

NÁVOD K OBSLUZE ŘADA LWCV



83026300bUK

CZ

Tepelná čerpadla typu vzduch/voda
Vnitřní instalace



Obsah

1	O tomto návodu k obsluze.....	3	9	Proplachování, plnění a odvzdušňování.....	19
1.1	Platnost.....	3	9.1	Kvalita topné vody.....	19
1.2	Referenční dokumenty.....	3	9.2	Proplachování a plnění okruhu topení a ohřevu teplé užitkové vody.....	19
1.3	Symboly a označení.....	3	10	Izolace hydraulických přípojek.....	20
1.4	Kontakt.....	4	11	Nastavení přepouštěcího ventilu.....	20
2	Bezpečnost.....	4	12	Uvedení do provozu.....	21
2.1	Určené použití.....	4	13	Údržba.....	22
2.2	Kvalifikace personálu.....	4	13.1	Základní principy.....	22
2.3	Osobní ochranné prostředky.....	4	13.2	Údržba podle potřeby.....	22
2.4	Zbytková rizika.....	5	13.3	Čištění a proplachování kondenzátoru.....	23
2.5	Likvidace.....	5	13.4	Roční údržba.....	23
2.6	Zabraňte škodám na majetku.....	5	14	Poruchy.....	23
3	Popis.....	6	15	Demontáž a likvidace.....	23
3.1	Stav při dodání.....	6	Technické údaje / Rozsah dodávky.....		24
3.2	Rozložení.....	6	Výkonnostní křivky.....		25
3.3	Příslušenství.....	8	LWCV 82R1/3.....		25
3.4	Funkce.....	9	LWCV 122R3.....		27
4	Provoz a péče.....	9	Rozměrové výkresy.....		29
4.1	Energeticky a ekologicky šetrný provoz.....	9	LWCV.....		29
4.2	Údržba.....	9	Připojení kulových kohoutů.....		31
5	Dodávka, skladování, doprava a montáž.....	10	Ovládací panel.....		31
5.1	Rozsah dodávky.....	10	Instalační plány.....		32
5.2	Skladování.....	10	Instalace na pobřeží.....		40
5.3	Vybalení a přeprava.....	11	Hydraulická integrace.....		42
5.4	Instalace.....	13	Legenda k hydraulické integraci.....		43
5.5	Instalace vzduchového kanálu.....	14	Svorkové schéma.....		44
5.6	Připevněte boční stěny, zadní stěnu a kryt.....	14	Svorkové schéma, síťové připojení LWCV 82R1/3 1~230V + elektrické topné těleso 3~400V.....		46
6	Hydraulická instalace.....	14	Svorkové schéma, síťové připojení LWCV 82R1/3 1~230V + elektrické topné těleso 1~230V.....		47
6.1	Vytvořte hydraulické spojení mezi modulem tepelného čerpadla a kompaktním modulem.....	15	Svorkové schéma, síťové připojení LWCV 122R3 3~400V + elektrické topné těleso 3~400V.....		48
6.2	Připojte jednotku k topnému okruhu.....	15	Schémata zapojení.....		50
6.3	Připojení kondenzátu.....	16			
7	Elektrická instalace.....	16			
7.1	Nainstalujte elektrické spoje mezi modulem tepelného čerpadla a kompaktním modulem.....	16			
7.2	Připojení elektrických kabelů.....	16			
8	Instalace ovládacího panelu.....	18			
8.1	Montáž a zapojení ovládacího panelu na stěnu.....	18			
8.2	Připojení ovládacího panelu.....	18			
8.3	Ovládání řídicí jednotky pomocí počítačové sítě.....	18			



1 O tomto návodu k obsluze

Tento návod k obsluze je nedílnou součástí jednotky.

- ▶ Před prací na jednotce nebo s ní si pozorně přečtěte návod k obsluze a při všech činnostech se jím vždy řiďte, a to zejména varováními a bezpečnostními pokyny.
- ▶ Návod k obsluze uložte u jednotky a pokud jednotka změní majitele, předejte novému majiteli i tento návod.
- ▶ V případě jakýchkoli dotazů nebo nejasností se obraťte na místního partnera nebo zákaznické oddělení výrobce.
- ▶ Přečtěte si informace obsažené ve všech referenčních dokumentech a postupujte v souladu s nimi.

1.1 Platnost

Tento návod k obsluze se vztahuje pouze na jednotku označenou na typovém štítku (→ „Typový štítek“, strana 8).

1.2 Referenční dokumenty

Následující dokumenty obsahují dodatečné informace týkající se tohoto návodu k obsluze:

- Plánovací a konstrukční příručka, hydraulická integrace
- Viz návod k obsluze řídicí jednotky vytápění a tepelného čerpadla
- Stručný popis řídicí jednotky tepelného čerpadla
- Návod k obsluze pro rozšiřující desku (příslušenství)
- Provozní deník

1.3 Symboly a označení

Vysvětlivky k upozorněním

Symbol	Význam
	Informace týkající se bezpečnosti. Varování týkající se nebezpečí fyzického zranění.
NEBEZPEČÍ	Upozorňuje na bezprostřední nebezpečí, které může vést k těžkým zraněním nebo smrti.
VAROVÁNÍ	Upozorňuje na potenciálně nebezpečnou situaci, která může vést k těžkým zraněním nebo smrti.
POZOR	Upozorňuje na potenciálně nebezpečnou situaci, která může vést ke středně těžkým nebo lehkým zraněním.
UPOZORNĚNÍ	Upozorňuje na potenciálně nebezpečnou situaci, která může vést ke hmotné škodě.

Symboly používané v dokumentu

Symbol	Význam
	Informace pro kvalifikovaný personál
	Informace pro majitele/obsluhu
✓	Požadovaná činnost
▶	Pracovní postup: Výzva k provedení jednoho kroku
1., 2., 3., ...	Pracovní postup: Krok číslovaného seznamu v rámci výzvy k provedení několika úkonů. Dodržujte dané pořadí.
	Další informace, např. tip pro usnadnění práce, informace týkající se norem.
→	Odkaz na další informace nacházející se v jiné části návodu k obsluze nebo v jiném dokumentu.
•	Seznam
	Všechny spoje zajistěte proti zkroutení



1.4 Kontakt

Průběžně aktualizované adresy, na kterých je možné zakoupit příslušenství nebo vznést dotazy týkající se jednotky a tohoto návodu k obsluze, naleznete na internetových stránkách:

- Pro Německo: www.alpha-innotec.de
- Pro ostatní země EU: www.alpha-innotec.com

2 Bezpečnost

Jednotku používejte pouze pokud je v řádném technickém stavu a používejte ji pouze k určenému použití, bezpečným způsobem, mějte na paměti potenciální rizika a dodržujte pokyny tohoto návodu k obsluze.

2.1 Určené použití

Jednotka je určena výhradně pro následující funkce:

- Vytápění
- Příprava teplé užitkové vody (volitelně, s příslušenstvím)
- Chlazení, reverzibilní na výstupní teplotu 18 °C
- ▶ Správné použití zahrnuje dodržování provozních podmínek (→ „Technické údaje / Rozsah dodávky“, strana 24) a pokynů uvedených v návodu k obsluze a také dodržování pokynů uvedených v referenčních dokumentech.
- ▶ Při použití místních předpisů věnujte pozornost příslušným zákonům, normám, směrnicím a nařízením.

Jakákoli jiná použití nejsou považována za určená.

2.2 Kvalifikace personálu

Návody k obsluze dodané s výrobkem jsou určeny všem uživatelům výrobku.

Provoz výrobku prostřednictvím řídicí jednotky vytápění a tepelného čerpadla a práce na výrobku, který je určen pro koncové zákazníky / obsluhu, je možný pro všechny věkové kategorie osob, které jsou schopny pochopit úkony a jejich následky a jsou schopny potřebné úkony provádět.

Děti a dospělí osoby, které se zacházením s výrobkem nemají zkušenosti a nerozumí potřebným úkonům a jejich následkům, musí být náležitě poučeny, a pokud je to nutné, musí být pod dozorem osob, které mají se zacházením s výrobkem zkušenosti a odpovídají za bezpečnost.

Děti si s výrobkem nesmí hrát.

Výrobek smí otevírat pouze kvalifikovaný personál.

Veškeré pracovní pokyny v tomto návodu k obsluze jsou určeny výhradně kvalifikovanému a odbornému personálu.

Práce na jednotce může bezpečně a správně provádět pouze kvalifikovaný a odborný personál. Zásahy nekvalifikovaného personálu mohou způsobit životu nebezpečná zranění a škody na majetku.

- ▶ Zajistěte, aby byl personál seznámen s místními předpisy, zejména s těmi, které se týkají bezpečnosti práce a práce s ohledem na rizika.
- ▶ Zajistěte, aby byl personál kvalifikovaný pro manipulaci s chladivem.
- ▶ Práce na chladicím okruhu smí provádět pouze kvalifikovaný pracovník s odpovídající kvalifikací pro instalaci chladicího systému.
- ▶ Práce na elektroinstalaci a elektronice smí provádět pouze kvalifikovaný personál, který byl v této oblasti proškolen.
- ▶ Další práce na systému smí provádět pouze kvalifikovaný, odborný personál, např.
 - Topenář
 - Instalatér

Během záruční doby smí servisní práce a opravy provádět pouze personál pověřený výrobcem.

2.3 Osobní ochranné prostředky

Při přepravě a práci na jednotce hrozí nebezpečí pořežání v důsledku ostrých hran na jednotce.

- ▶ Používejte ochranné rukavice odolné proti proříznutí.

Při přepravě a práci na jednotce hrozí nebezpečí poranění nohou.

- ▶ Používejte ochrannou obuv.

Při práci na potrubích určených pro vedení kapalin hrozí nebezpečí poranění očí v důsledku úniku kapalin.

- ▶ Používejte ochranné brýle.



2.4 Zbytková rizika

Úraz elektrickým proudem

Součásti v jednotce jsou napájeny životu nebezpečným napětím. Před prací na jednotce:

- ▶ Odpojte jednotku od zdroje napájení.
- ▶ Zajistěte jednotku před nechtěným opětovným zapnutím.
- ▶ Zbytkové napětí v měniči. Před otevřením zařízení počkejte 90 sekund.

Nainstalované zemnicí spoje v krytech nebo na montážních deskách se nesmí upravovat. Pokud by to přesto bylo nutné v průběhu opravy nebo montáže, tak

- ▶ po ukončení prací uveďte uzemňovací spoje do původního stavu.

Zranění pohyblivými součástmi

- ▶ Zařízení zapínejte pouze s nainstalovanými vzduchovými kanály a ochranami proti povětrnosti nebo dešti.

Zranění způsobená vysokými teplotami

- ▶ Před prací na jednotce ji nechte vychladnout.

Zranění a poškození životního prostředí v důsledku uniku chladiva

Jednotka obsahuje chladivo, které je nebezpečné pro zdraví a životní prostředí. Pokud z jednotky unikne (primární) chladivo, hrozí nebezpečí výbuchu:

1. Vypněte jednotku.
2. Prostor instalace důkladně vyvětrejte.
3. Informujte autorizovaný poprodejní servis.

2.5 Likvidace

Baterie

Nesprávná likvidace záložní baterie může způsobit poškození životního prostředí.

- ▶ Záložní baterii zlikvidujte způsobem šetrným k životnímu prostředí v souladu s místními předpisy.

Média škodlivá pro životní prostředí

Nesprávná likvidace médií škodlivých pro životní prostředí (chladiva) způsobí poškození životního prostředí:

- ▶ Média shromážděte bezpečným způsobem.
- ▶ Média zlikvidujte způsobem šetrným k životnímu prostředí v souladu s místními předpisy.

2.6 Zabraňte škodám na majetku

Okolní vzduch v místě instalace tepelného čerpadla a vzduch nasávaný jako zdroj tepla nesmí obsahovat žádné korozivní složky!

Složky jako je např.

- amoniak
- síra
- chlór
- sůl
- kanalizační plyny, spaliny

můžou způsobit poškození tepelného čerpadla, které by mohlo vést k až k úplnému selhání či celkovému zničení tepelného čerpadla!

Vyřazení / vyprázdnění topení

Pokud je systém či tepelné čerpadlo vyřazeno z provozu nebo po naplnění zcela vyprázdněno, je nutné zajistit, aby byl kondenzátor a případné přítomné výměníky tepla v případě mrazu zcela vyprázdněny. Zbytková voda ve výměnících tepla a kondenzátorech může způsobit poškození součástí.

- ▶ Úplně vyprázdňte systém i kondenzátor, otevřete odvětrávací ventily.
- ▶ V případě potřeby vyfoukejte stlačeným vzduchem.

Nesprávné činnosti

Požadavky pro minimální poškození vodním kamenem a korozi v teplovodních topných systémech:

- Správné naplánování, projektování a uvedení do provozu
- Uzavřený systém s ohledem na korozi
- Integrace adekvátně dimenzovaného zařízení na udržování tlaku
- Použití demineralizované topné vody (demi voda) nebo vody odpovídající normě VDI 2035
- Pravidelný servis a údržba



Pokud systém není naplánován, navržen, uveden do provozu a provozován v souladu s danými požadavky, existuje riziko, že dojde k následujícím škodám a poruchám:

- Poruchy a selhání součástí, např. čerpadla, ventily
 - Vnitřní a vnější netěsnosti, např. únik z výměníků tepla
 - Snížení průřezu a zablokování součástí, např. výměníku tepla, potrubí, čerpadla
 - Únava materiálu
 - Tvorba plynových bublin a plynového polštáře (kavitace)
 - Negativní vliv na přenos tepla, např. vytváření povlaků, usazenin a souvisejících zvuků, např. bublavé zvuky, zvuky proudění
- Při všech pracích na jednotce a s jednotkou mějte na paměti a dodržujte informace uvedené v tomto návodu k obsluze.

Nevhodná kvalita plnicí a doplňovací vody v topném okruhu

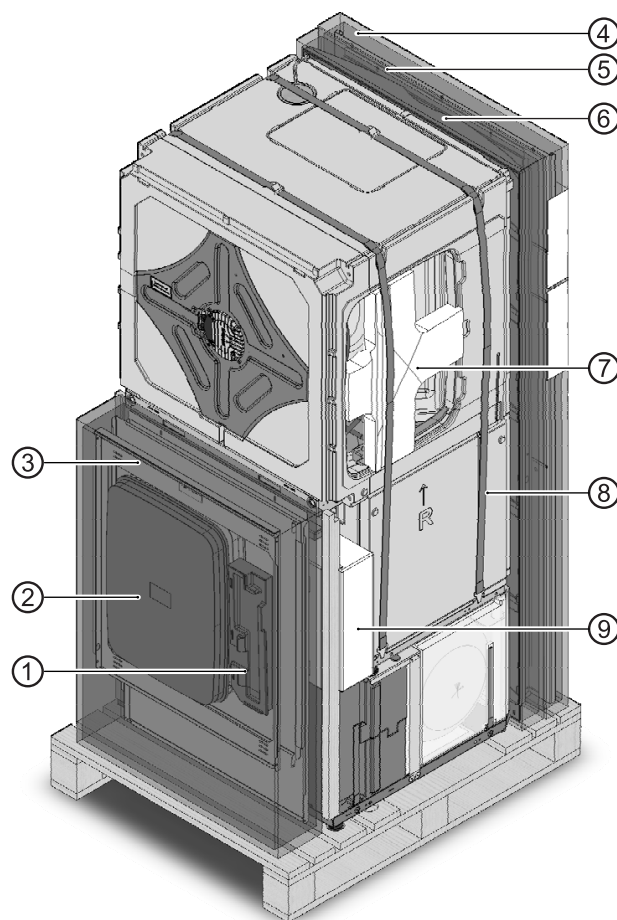
Účinnost systému a životnost topného zařízení a topných komponent závisí rozhodující měrou na kvalitě topné vody.

Pokud je systém naplněn neupravenou pitnou vodou, bude se vápník srážet ve formě vodního kamene. Na teplosměnných plochách topení se budou tvořit vápenaté usazeniny. Účinnost poklesne a náklady na energii vzrostou. V extrémních případech dochází k poškození výměníků tepla.

- Systém plňte pouze deionizovanou topnou vodou (demi voda) nebo vodou odpovídající normě VDI 2035 (provoz systému s nízkým obsahem soli).

3 Popis

3.1 Stav při dodání



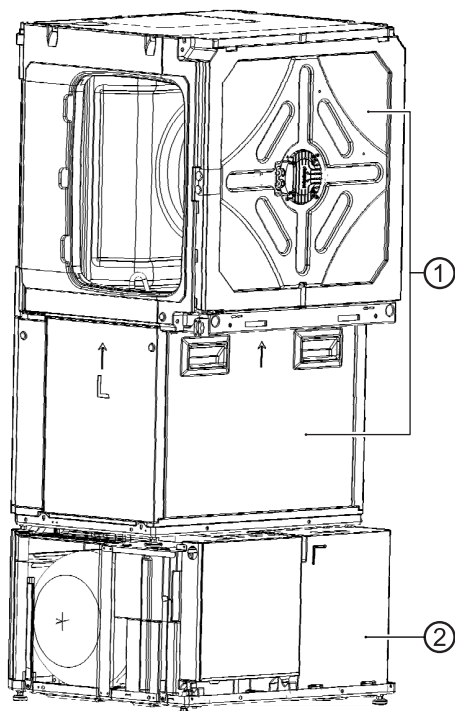
- 1 Kryt rozvaděčové skříňky
- 2 Záslepka a lamelová mřížka
- 3 Boční stěna (dvoudílná) a kryt
- 4 Zadní stěna
- 5 Boční stěna (kompletní)
- 6 Přední stěna
- 7 Nosná příčka (levá a pravá; odstranit až po umístění na konečné místo instalace!)
- 8 Popruhy (s otvory pro uchopení)
- 9 Přepravní box na příslušenství:
Ovládací panel regulátoru, bezpečnostní modul, uzavírací ventily, spojovací potrubí, návod k obsluze

3.2 Rozložení



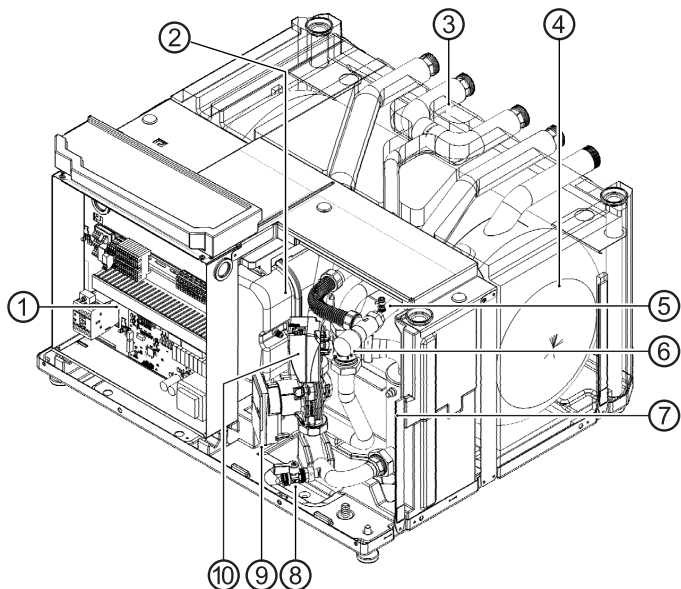
POZNÁMKA

Tato část v podstatě uvádí součásti důležité pro plnění úkolů popsanych v tomto návodu k obsluze.

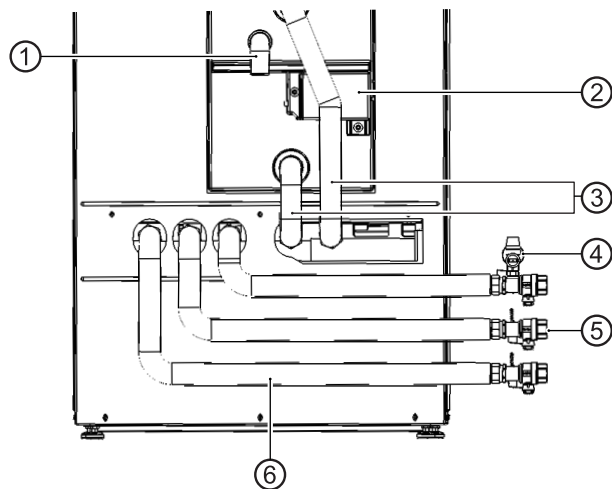


- 1 Modul tepelného čerpadla
- 2 Kompaktní modul

Kompaktní modul

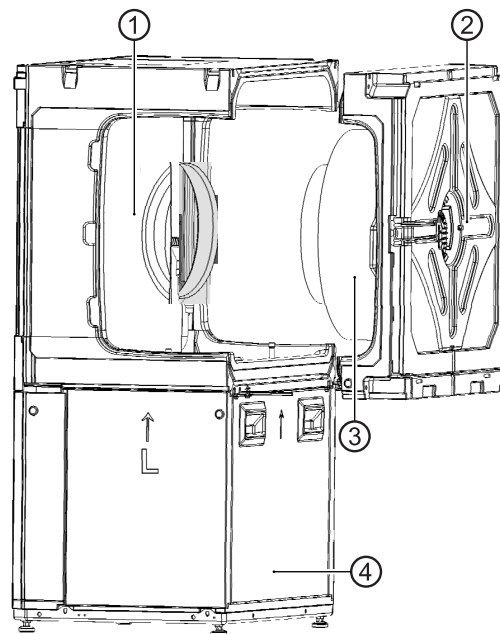


- 1 Elektrická rozvaděčová skříňka, výklopná
- 2 Expanzní nádrž
- 3 Čidlo zpátečky
- 4 Vyrovnávací nádrž
- 5 Odvzdušňovací ventil
- 6 Přepouštěcí ventil
- 7 Elektrické topné těleso
- 8 Plnicí a vypouštěcí ventil
- 9 Topný okruh / oběhové čerpadlo teplé užitkové vody
- 10 Přepínací ventil topného okruhu / teplé užitkové vody



- 1 Přípojka pro odvod kondenzátu
- 2 Kryt pro elektrické přípojky
- 3 Připravená přípojovací sada, modul tepelného čerpadla / kompaktní modul
- 4 Manometr, bezpečnostní ventil
- 5 3 x kulový kohout s proplachem
- 6 3 x měděné potrubí pro hydraulické napojení na topný systém

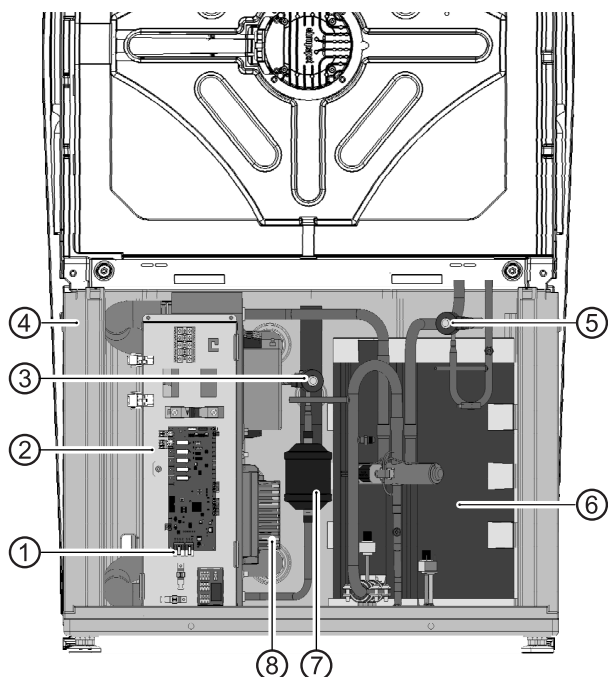
Modul tepelného čerpadla



- 1 Modul výparníku
- 2 Modul ventilátoru
- 3 Ventilátor
- 4 Modul chladicího okruhu



Modul chladicího okruhu



- 1 Konektor modulu ventilátoru
- 2 Elektrická rozvaděčová skříňka
- 3 Expanzní ventil (chlazení, odmrazování)
- 4 Kondenzátor
- 5 Expanzní ventil (vytápění)
- 6 Kompresor (v izolovaném krytu)
- 7 Filtr s vysoušečem
- 8 Jednotka invertoru

Typové štítky

Jeden typový štítek je z výroby připevněn k modulu tepelného čerpadla ve výřezu na zadním panelu.

Další dva štítky jsou součástí dodávky.

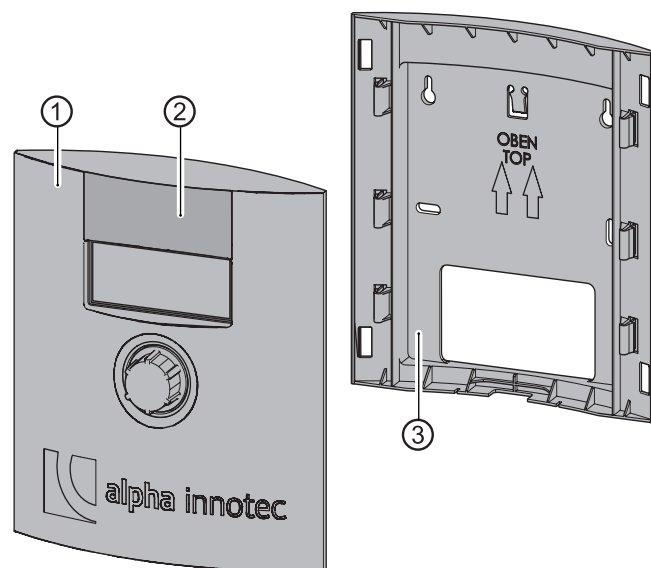
- ▶ Jeden typový štítek nalepte na vnější stranu jednotky na spodní krycí panel ze strany rozvaděčové skříňky.
- ▶ Jeden typový štítek nalepte do provozního deníku tepelného čerpadla.

Typové štítky obsahují v horní části následující informace:

- Model, číslo položky
- Sériové číslo

Typové štítky obsahují také přehled nejdůležitějších technických údajů.

Ovládací panel



- 1 Ovládací panel
- 2 Vysouvací krytka před USB přípojkou (pro kvalifikované pracovníky, pro aktualizace softwaru a pro záznam dat)
- 3 Nástěnný držák (demontuje se pouze v případě, že ovládací panel nebude připevněn k zařízení, ale místo toho bude namontován na stěnu)

3.3 Příslušenství

Pro jednotku je k dispozici ze strany místního partnera výrobce následující příslušenství:

- Přídavná krycí deska pro přední krycí panel, pokud je ovládací panel namontován na stěně
- Odlučovač vzduchu a magnetického kalu
- Zásobník teplé užitkové vody
- Prostorový termostat pro přepínání funkce chlazení
- Monitor rosného bodu pro ochranu systému s funkcí chlazení při nízkých výstupních teplotách
- Rozšiřující deska s různými doplňkovými funkcemi
- Pokojový ovládací panel pro ovládání hlavních funkcí z obývacího pokoje



3.4 Funkce

Kapalné chladivo se odpařuje (ve výparníku), přičemž energií pro tento proces je okolní teplo pocházející z venkovního vzduchu. Plynné chladivo je stlačeno (v kompresoru), čímž se zvýší jeho tlak a tím i teplota. Plynné chladivo o vysoké teplotě je zkapalněno (v kondenzátoru).

Zde se vysoká teplota odvádí do topné vody a využívá se v topném okruhu. Kapalné chladivo s vysokým tlakem a vysokou teplotou expanduje (pomocí expanzního ventilu). Tlak a teplota tím poklesnou a proces probíhá znovu od začátku.

Díky integrovanému přepínacímu ventilu a integrovanému energeticky účinnému oběhovému čerpadlu lze ohřátou topnou vodu použít k ohřevu teplé užitkové vody nebo k vytápění budovy. Potřebné teploty a použití jsou řízeny pomocí řídicí jednotky tepelného čerpadla. Ohřev, vysoušení stavebních hmot nebo zvýšení teploty teplé užitkové vody lze provádět pomocí integrovaného elektrického topného tělesa, které je aktivováno regulátorem tepelného čerpadla podle potřeby.

Integrovaný přepouštěcí ventil zajišťuje, že tepelné čerpadlo nepřejde do stavu poruchy vysokého tlaku, pokud jsou všechny topné okruhy uzavřeny. Integrované prvky pro tlumení vibrací pro hydrauliku zabraňují přenosu a šíření hluku a vibrační konstrukcí do pevných potrubí a tím i do budovy.

Chlazení

V jednotkách je integrováno chlazení. Pro funkci chlazení jsou možné následující možnosti (→ viz návod k obsluze řídicí jednotky vytápění a tepelného čerpadla):

- Aktivní chlazení
- Ovládání funkce chlazení pomocí řídicí jednotky vytápění a tepelného čerpadla
- Přepínání mezi provozem vytápění a chlazení

Síťové připojení ovládacího panelu

Ovládací panel lze připojit k počítači nebo síti pomocí síťového kabelu. Řídicí jednotku vytápění a tepelného čerpadla je pak možné ovládat z počítače nebo ze sítě. Kromě toho lze také využít internetové služby výrobce.

4 Provoz a péče



POZNÁMKA

Jednotka se ovládá pomocí ovládacího panelu řídicí jednotky vytápění a tepelného čerpadla (→ viz návod k obsluze řídicí jednotky vytápění a tepelného čerpadla).

4.1 Energeticky a ekologicky šetrný provoz

Obecně uznávané požadavky na energeticky a ekologicky šetrný provoz topného systému platí i pro použití tepelného čerpadla. Nejdůležitější opatření zahrnují:

- Zamezte zbytečně vysoké teplotě vody
- Zamezte zbytečně vysoké teplotě teplé užitkové vody (věnujte pozornost místním předpisům a dodržujte je)
- Neotvírejte okna jen částečně (nepřetržitě větrání), ale nechte je na chvíli zcela otevřená (rychlé vyvětrání)
- Ujistěte se, že regulátor je správně nastaven

4.2 Údržba

Vnější část jednotky čistěte pouze vlhkým hadříkem nebo hadříkem navlhčeným jemným čisticím prostředkem (prostředek na mytí nádobí, neutrální čisticí prostředek). Nepoužívejte žádné agresivní ani abrazivní čisticí prostředky ani prostředky na bázi kyselin či chlóru.



5 Dodávka, skladování, doprava a montáž

UPOZORNĚNÍ

Hrozí nebezpečí poškození krytu a součástí jednotky těžkými předměty.

- ▶ Nepokládejte na jednotku žádné předměty těžší než 30 kg.

5.1 Součást dodávky

- ▶ Po převzetí dodávky ihned zkontrolujte, zda není z vnějšku viditelně poškozená a zda je kompletní.
- ▶ Případné závady neprodleně nahlaste dodavateli.

Přiložený balíček dílů obsahuje:

Vložené do polystyrenové desky

- 1 přívodní přípojka
28 mm (12 kW) / 22 mm (8 kW)
- 1 přípojka zpátečky
28 mm (12 kW) / 22 mm (8 kW)
- 3 přípojovací trubky k topnému okruhu
- 1 HT-oblouk DN 40 mm 87°
- Bobtnající páska pro mřížku a záslepku

Balíček 1:

- 1 ovládací panel
- 1 venkovní čidlo bez kabelu
- 3 šrouby Spax 5 x 45
- 3 univerzální nástěnné/podlahové kotvy 6 x 35
- 2 stahovací pásy 3,5 x 200 mm

Balíček 2:

- 1 bezpečnostní ventil s manometrem
1/2" x 3/4", 3 bary

Balíček 3:

- 1 dvojitá vsuvka 1/2"
- 1 T-kus 1/2"
- 2 kulové kohouty DN 25 s plnicím a vyprazdňovacím zařízením, se svěrným šroubením
- 1 kulový kohout DN 25 se svěrným šroubením
- 1 plnicí a vypouštěcí ventil

Balíček 4:

- Dokumentace (manuály, ERP data a štítky)
- Pokyny pro instalaci
- 2x typový štítek

Balíček 5:

- 1 tuba maziva
- 1 ochranný kryt pro konektor
- 4 šrouby EPP
- 3 ploché těsnění 5/4"
- 4 ploché těsnění pro přípojovací vedení

V balíčku fasádních prvků:

- 2 šrouby M5x16, černé pro přední stěnu
- 15 šroubů pro montáž na fasádu
- 1 plastová lamelová mřížka
- 1 záslepka krytu tepelného čerpadla
- 1 EPP kryt rozvaděčové skříňky
- Záslepka na přední stěnu

5.2 Skladování

- ▶ Pokud je to možné, jednotku vybalujte až bezprostředně před instalací.
- ▶ Jednotku skladujte chráněnou proti:
 - Vlhkosti a mokru
 - Mrazu
 - Prachu a nečistotám



5.3 Vybalení a přeprava

Poznámky k bezpečné přepravě

Jednotka je těžká (→ „Technické údaje / Rozsah dodávky“, strana 24). Při pádu nebo převrácení jednotky hrozí nebezpečí zranění nebo poškození majetku.

Hrozí nebezpečí pořezání rukou o ostré hrany jednotky.

- ▶ Používejte ochranné rukavice odolné proti proříznutí.

Hydraulické spoje nejsou dimenzovány na mechanické zatížení.

- ▶ Jednotku nezvedejte ani nepřevážujte za hydraulické přípojky.
- ▶ Jednotku přepravujte nejlépe paletovým vozíkem, případně ručním vozíkem nebo přenášením
- ▶ Modul tepelného čerpadla nenaklánějte o více než 45°.



VAROVÁNÍ

Tepelná čerpadla a kompaktní moduly nepřevážujte v rozbaleném stavu na sobě, hrozí nebezpečí převrácení!

- ▶ Popruhy na modulu tepelného čerpadla je povoleno používat pouze při ručním přenášení.

Doprava pomocí paletového vozíku

- ▶ Jednotku přepravte na místo instalace zabalenou a zajištěnou na dřevěné paletě.

Vybalení

1. Odstraňte plastové fólie. Dejte přitom pozor, abyste jednotku nepoškodili.
2. Přepravní a obalový materiál zlikvidujte způsobem, který je šetrný k životnímu prostředí a v souladu s místními předpisy.
3. Na místě instalace odstraňte fólii z plastového prvku předního panelu.

Zvedněte stěny krytu z palety a odložte je

Tepelné čerpadlo se skládá z modulu tepelného čerpadla a kompaktního modulu. Tyto části jsou na paletě umístěny na sebe.

Pokud jednotka není přepravována paletovým vozíkem: Paletu zvedněte až po vybalení a odložení panelů krytu.

- Čelní panel se nachází před zařízením spolu s balíčkem příslušenství.
- Na zadní straně je umístěna jednoduchá a dvoudílná boční stěna

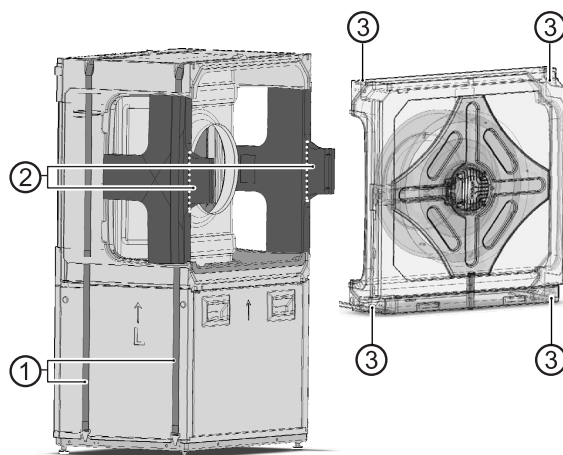
Volitelné odpojení modulu ventilátoru



POZNÁMKA

V případě potřeby (těsné průchody) lze demontovat modul ventilátoru.

1. Odpojte napájecí konektor a konektor kabelu sběrnice vlevo nahoře na rozvaděčové skřínce chladicího okruhu.
2. Vyšroubujte 4 šrouby.
3. Vyjměte modul ventilátoru a bezpečně jej odložte stranou.
4. Odlomte vyčnívající vzpěry na nosných příčkách.



- 1 Popruhy s otvory pro uchopení
- 2 Polystyrenová vzpěra
- 3 Šrouby modulu ventilátoru



Odpojení modulu výparníku



POZNÁMKA

V případě potřeby lze modul výparníku odpojit od modulu chladicího okruhu. Tyto práce musí provést pracovník zákaznického servisu výrobce!

- ▶ Obráťte se prosím na naše oddělení zákaznických služeb!

Přenášení jednotky a přeprava ručním vozíkem

- ✓ Stěny skříně musí být odloženy.

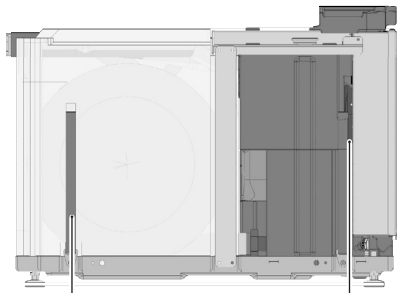
Kolem modulu tepelného čerpadla jsou upevněny dva popruhy s otvory pro uchopení v různých výškách. Lze je použít ke zvedání a přenášení.

Pro zajištění dodatečné stability jsou v bočních výřezech pro vzduchové kanály vloženy dva příčnéky. Neodstraňujte je, dokud nebude přeprava dokončena!

- ▶ Zvedněte modul tepelného čerpadla z kompaktního modulu a odložte jej.

Přenášení kompaktního modulu

- ▶ Pomocí 4 popruhů přeneste kompaktní modul na místo instalace.



Použijte dvě poutka na každé straně

- ▶ Kompaktní modul lze také přenášet nastojato, s rozvaděčovou skříňkou nahoře.

Přeprava kompaktního modulu ručním vozíkem

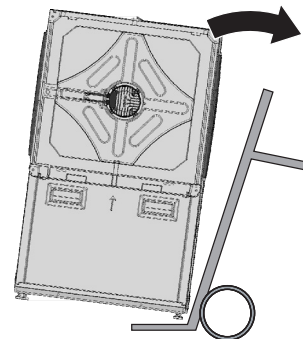
1. Naložte kompaktní modul spodní stranou jednotky na ruční vozík.
2. Upevněte kompaktní modul k ručnímu vozíku pomocí popruhů.



3. Přepravte kompaktní modul na místo instalace.

Přeprava modulu tepelného čerpadla ručním vozíkem

1. Modul tepelného čerpadla nakládejte na ruční vozík pouze úzkou stranou, levou nebo pravou.



2. Upevněte modul tepelného čerpadla k ručnímu vozíku pomocí popruhů.



3. Přepravte modul tepelného čerpadla na místo instalace.



5.4 Instalace



POZOR

V oblasti výstupu vzduchu je teplota vzduchu cca. 5 K pod okolní teplotou. Za určitých klimatických podmínek se proto může v oblasti výstupu vzduchu vytvořit vrstva ledu. Instalujte tepelné čerpadlo tak, aby vzduchový ventilátor nesměroval vzduch do oblastí chodníku.

Požadavky na instalační plochu a prostor



POZNÁMKA

Dodržujte místní předpisy a normy týkající se prostoru pro instalaci a prostorových požadavků. Tabulka ukazuje předpisy podle EN378-1, které jsou platné v Německu.

Chladivo	Mezní hodnota [kg/m ³]
R134a	0,25
R404A	0,52
R407C	0,31
R410A	0,44
R448A	0,39
R 454 B	0,059

→ „Technické údaje / Rozsah dodávky“, strana 24

$$\text{Minimální objem místnosti} = \frac{\text{Obsah chladiva [kg]}}{\text{Mezní hodnota [kg/m}^3\text{]}}$$



POZNÁMKA

Je-li instalováno více tepelných čerpadel stejného typu je třeba brát v úvahu pouze jedno tepelné čerpadlo. Pokud je instalováno několik tepelných čerpadel různých typů, je třeba vzít v úvahu pouze tepelné čerpadlo s největším objemem chladiva.

- ✓ Minimální objem musí odpovídat požadavkům na použité chladivo.
- ✓ Instalace je povolena pouze ve vnitřních prostorech budov.
- ✓ Prostor určený pro instalaci musí být suchý a nesmí v něm mrznout.
- ✓ Musí být dodrženy vzdálenosti odstupů od stěn apod. (→ “Instalační plány”, strana 32)
- ✓ Povrch či podlaha musí být vhodné pro instalaci jednotky:
 - Musí být vyrovnaný a vodorovný

- Musí mít odpovídající nosnost vzhledem k hmotnosti jednotky

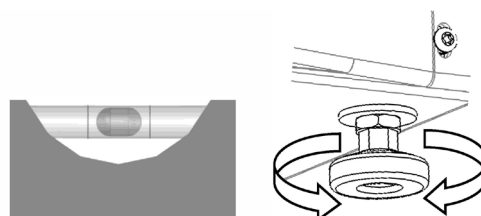


POZNÁMKA

Hlukové emise tepelných čerpadel musí být zohledněny v příslušných instalačních plánech pro tepelná čerpadla vzduch/voda. Je třeba dodržovat příslušné místní předpisy.

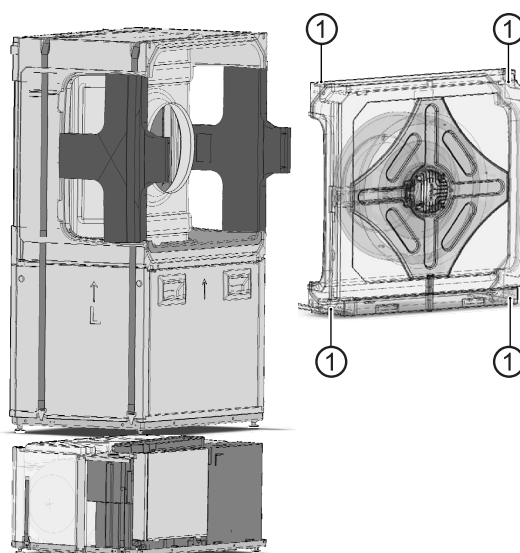
Vyrovnaní jednotky

1. Kompaktní modul vyrovnejte do vodorovné a stabilní polohy na místě instalace pomocí výškově nastavitelných nožiček a klíče velikosti 13. Rozsah nastavení: 20 mm. Poté upevněte pojistnými maticemi velikosti 17.



2. Umístěte modul tepelného čerpadla na kompaktní modul.

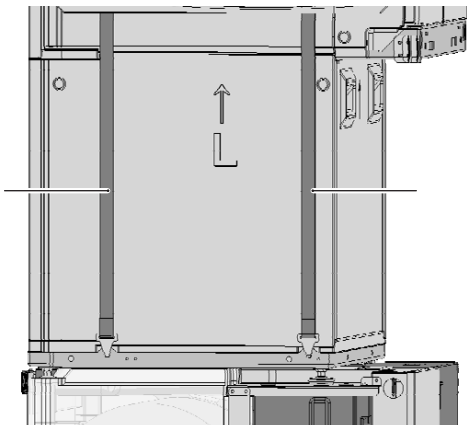
Pokud byl odstraněn modul ventilátoru, musí být na modul výparníku znovu nainstalován. Připevněte 4 šrouby (1) a znovu zapojte konektory napájecích a sběrnicových kabelů.



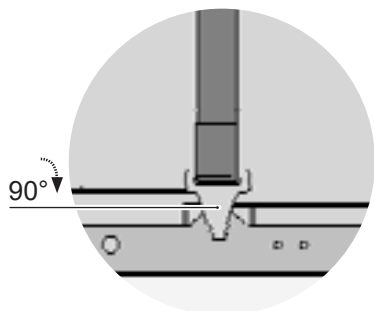
Neměňte stavěcí patky modulu tepelného čerpadla, protože by pak neodpovídaly stěny skříně!



3. Odstraňte oba popruhy.



4. Otevřete napínač popruhu a otočte háček na základně o 90°.

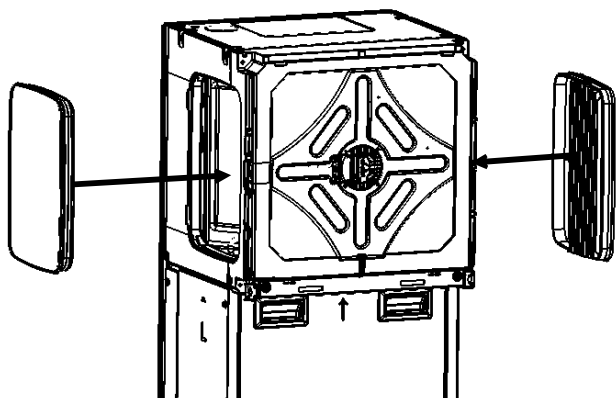


5. Nalepte bobtnající pásku k lamelové mřížce a záslepce tak, že ji přiložíte kolem okrajů a poté ji přilepíte na místo.

→ Viz návod k instalaci tepelného čerpadla

6. Odstraňte dva polystyrenové kusy.

7. Namontujte záslepku a lamelovou mřížku.



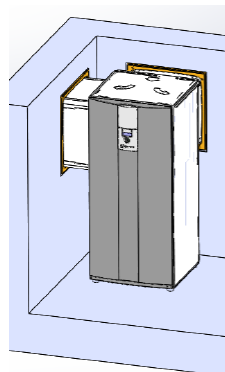
Přípevněte lamelovou mřížku na stranu výstupu vzduchu (vpravo nebo vlevo)! Záslepku přípevněte na opačnou stranu.

8. Přípevněte zadní stěnu a pevně ji přišroubujte.

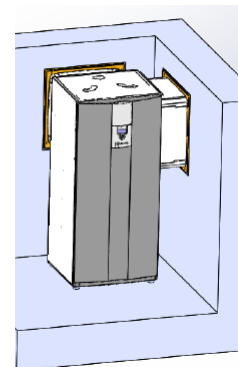
→ Viz návod k instalaci tepelného čerpadla

5.5 Instalace vzduchového kanálu

Výstup vzduchu vlevo



Výstup vzduchu vpravo



→ Viz pokyny k instalaci vzduchového kanálu

→ Viz pokyny pro instalaci stěnové průchodky

UPOZORNĚNÍ

Výškový rozdíl mezi svislým středem přípojek vzduchovodů na jednotce a horní hranou vstupu/výstupu vzduchu na budově nesmí přesáhnout 2 m.

5.6 Přípevněte boční stěny, zadní stěnu a kryt

→ Viz návod k instalaci tepelného čerpadla

1. Upevněte zadní stěnu.
2. Zavěste boční stěny shora. Upevněte vpředu pomocí šroubu uprostřed. Upevněte 2 šrouby ve spodní části.
3. Nasaďte kryt a přišroubujte jej na místo.

6 Hydraulická instalace

UPOZORNĚNÍ

Nečistoty a usazeniny v (stávajícím) hydraulickém systému mohou způsobit poškození tepelného čerpadla.

- ▶ Ujistěte se, že je v hydraulickém systému nainstalován odlučovač kalu.
- ▶ Před vytvořením hydraulického připojení tepelného čerpadla hydraulický systém důkladně propláchněte.



POZNÁMKA

Pokud jde o výměnu stávajícího systému, nemusí být původní prostředek pro tlumení vibrací znovu použitelný.



UPOZORNĚNÍ

Riziko poškození měděného potrubí v důsledku nepřipustného zatížení!

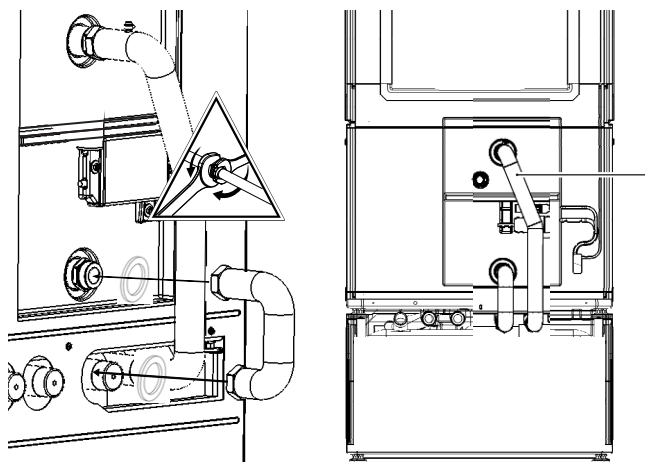
- ▶ Všechny spoje zajistěte proti zkroucení.
- ✓ Průřezy a délky potrubí pro topný okruh musí mít odpovídající rozměry.
- ✓ Dispoziční tlak oběhového čerpadla musí vytvářet alespoň minimální průtok požadovaný pro daný typ jednotky (→ "Technické údaje / Rozsah dodávky", strana 24).
- ✓ Kabely vytápění musí být upevněny na stěnu nebo strop v pevných bodech.

6.1 Vytvořte hydraulické spojení mezi modulem tepelného čerpadla a kompaktním modulem

Vytvořte hydraulické spojení mezi modulem tepelného čerpadla a kompaktním modulem pomocí předem připravené spojovací sady.

K tomuto účelu musí být namontována zadní stěna!

→ Viz návod k instalaci tepelného čerpadla



6.2 Připojte jednotku k topnému okruhu

Namontujte šroubení a kulové ventily

UPOZORNĚNÍ

Hrozí netěsnosti nebo prasknutí převlečné matice v důsledku použití nadměrné síly!

- ▶ Převlečnou matici utahujte pouze tak, jak je popsáno níže.

1. Zkontrolujte konce potrubí, zda nejsou poškrábané, znečištěné či deformované.
2. Zkontrolujte správnou polohu upínacího kroužku na armatuře.
3. Protáhněte trubku upínacím kroužkem až na doraz v armatuře.
4. Utáhněte převlečnou matici rukou a označte voděodolnou značkou.
5. Převlečnou matici utáhněte o 3/4 otáčky.
6. Zkontrolujte těsnost připojení.

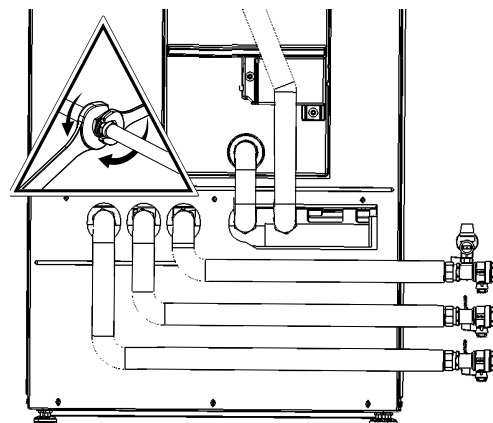
Pokud spojení netěsní:

1. Spoj rozpojte a zkontrolujte potrubí, zda není poškozené.
2. Převlečnou matici utáhněte rukou a dotáhněte pomocí vidlicového klíče o 1/8 až 1/4 otáčky, protože upínací kroužek je již v upínací poloze.

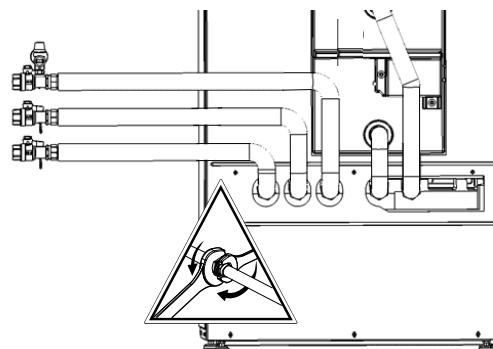
→ Viz návod k instalaci tepelného čerpadla

→ Viz dokumentace hydraulické instalace

Potrubí lze vést směrem vpravo



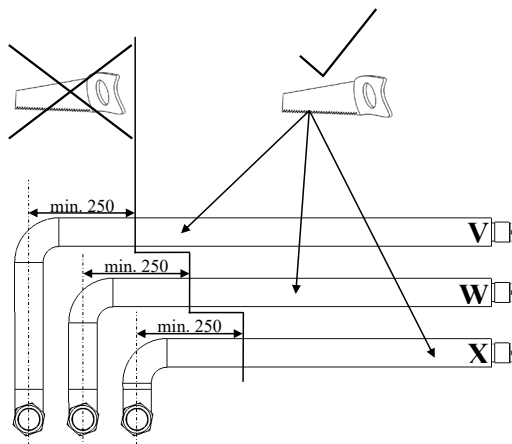
nebo vlevo



Do zpátečky vždy nainstalujte bezpečnostní ventil (do nejvýše umístěného potrubí)!



Měděné potrubí lze zkrátit, ale nemělo by být kratší než 250 mm od středu ohybu!

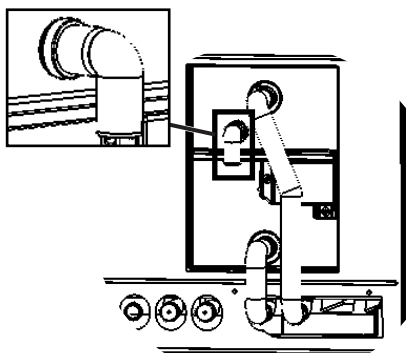


1. Do topného okruhu nainstalujte uzavírací kohouty.
2. V nejvyšším bodě topného okruhu nainstalujte odvěšovací ventil.
3. Ujistěte se, že max. pracovní přetlaky (→ viz „Technické údaje / Rozsah dodávky“, strana 24) nejsou překročeny.

6.3 Připojení kondenzátu

Výstup pro bezpečnostní ventil teplé vody a kondenzát ze vzduchu musí být odváděny v souladu s příslušnými platnými normami a předpisy. Vývod pro vypouštění kondenzátu a pro bezpečnostní ventil do kanalizace je povolen pouze přes nálevkový sifon, který musí být za všech okolností přístupný.

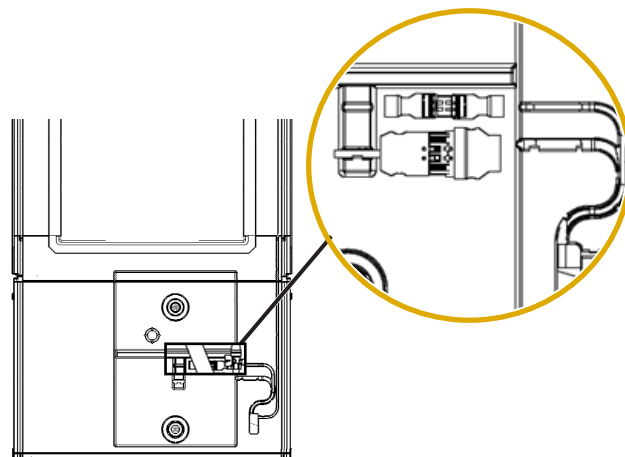
1. Na výstup kondenzátu nasadte HT-ohyb.
 2. Potrubí ved'te do odpadní jímky.
- Viz návod k instalaci tepelného čerpadla



7 Elektrická instalace

7.1 Nainstalujte elektrické spoje mezi modulem tepelného čerpadla a kompaktním modulem

1. Dva konektorové spoje napájecího a sběrnicevého kabelu zaveďte z kompaktního modulu do zásuvek na modulu tepelného čerpadla.
2. Konektory vzájemně spojte.



3. Nasad'te kryt konektorového spoje.

7.2 Připojení elektrických kabelů

UPOZORNĚNÍ

Při špatném zapojení fází točivého pole může dojít k neopravitelnému poškození kompresoru!

- ▶ Ujistěte se, že pro napájení kompresoru je k dispozici pravotočivé pole.

Základní informace týkající se elektrického připojení

- Na elektrické připojení se mohou vztahovat požadavky místního dodavatele energie
- Napájecí zdroj tepelného čerpadla osad'te vícepólovým miniaturním jističem s roztečí kontaktů alespoň 3 mm (podle IEC60947-2)
- Respektujte úroveň vypínacího proudu (→ „Technické údaje / Rozsah dodávky“, strana 24)



- Dodržujte předpisy týkající se elektromagnetické kompatibility (předpisy EMC)
- Nestíněné napájecí kabely a stíněné kabely (kabel sběrnice) ved'te dostatečně daleko od sebe (>100 mm).
- Maximální délka přívodu: 30 m.
Kabel sběrnice musí být stíněný kabel o průřezu minimálně 4 x 0,5 mm²

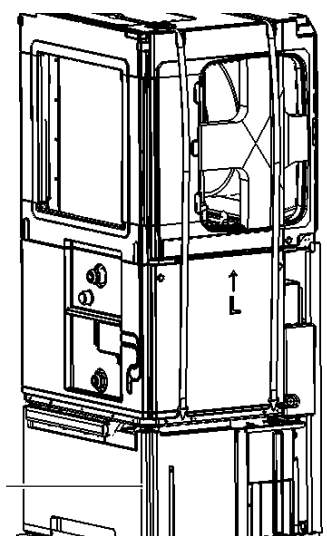
Zatahování kabelů a vodičů a propojování

Elektrické připojení se provádí pomocí kompaktní modulové rozvaděčové skříňky.

POZNÁMKA

Kabely musí mít přiměřenou rezervu délky.

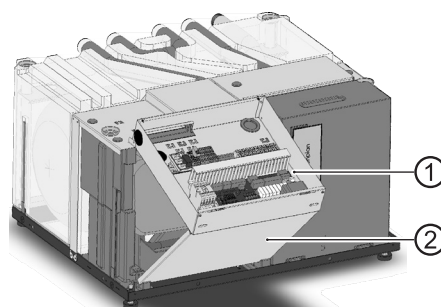
1. Před zavedením do kabelové průchodky ovládací skříňky odizolujte opláštění všech kabelů externího napájení.
2. Protáhněte kabely kabelovými průchodkami do rozvaděčové skříňky.



Kabelová průchodka na zadní straně jednotky

3. Otevřete elektrickou rozvaděčovou skříňku.

4. Demontujte krycí panel.
Krycí panel (2) lze zasunout do spodní hrany jako vzpěru tak, aby bylo možné otevřenou rozvaděčovou skříňku (1) pod úhlem 45° snadněji zapojovat.



5. Kabely ovládání/čidel a napájecí kabel jednotky zaveďte do krytu ze zadní strany.
6. Připojte kabely k příslušným svorkám → „Svorkové schéma“, strana 44

POZNÁMKA

U jednotek s integrovaným elektrickým topným tělesem je elektrické topné těleso z výroby připojeno na 9 kW (6 kW). U stykače Q je možné zvolit 6 kW (4 kW) = dvoufázový provoz. V tomto případě odpojte Q5/6. Nebo 3 kW (2 kW) = jednofázový provoz. V tomto případě odpojte Q5/6 a Q5/4. Hodnoty v závorkách platí pro topné těleso 6 kW. Odpojené kabely musí být opatřeny šroubovacími svorkami. Odpojeny mohou být pouze výše uvedené fáze (bezpečnostní omezovač teploty).



8 Instalace ovládacího panelu



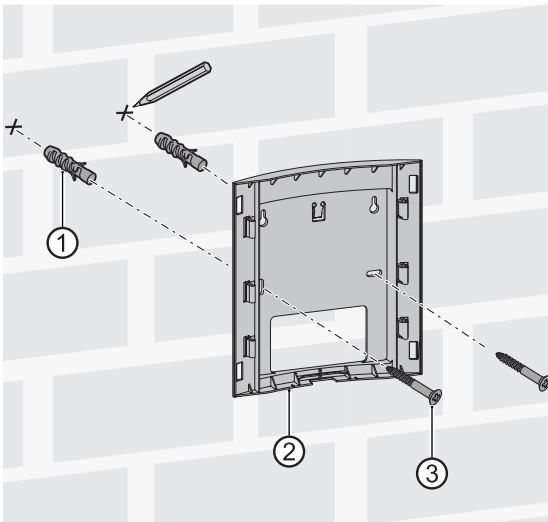
POZNÁMKA

Ovládací panel lze zasunout do výklenku v předním panelu jednotky nebo nainstalovat na stěnu.

→ Viz návod k instalaci tepelného čerpadla

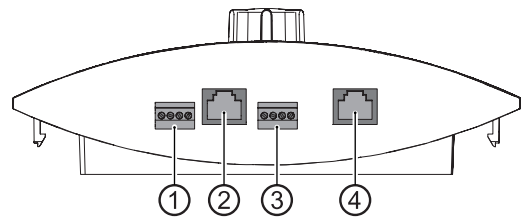
8.1 Montáž a zapojení ovládacího panelu na stěnu

1. Uvolněte zadní držák z ovládacího panelu.
2. Pokud by narušovaly vzhled, odřízněte západky na zadní straně ovládacího panelu (jsou potřeba pouze pro vložení do předního panelu).
3. Označte místa pro vyvrtání dvou otvorů (→ viz „Držák pro montáž na stěnu“, strana 31).
4. Pokud jsou kabely přiváděny zespod: Vylomte lamelu ve spodní části uprostřed nástěnného držáku. V případě potřeby použijte štípací kleště.
5. Upevněte nástěnný držák (2) pomocí 2 hmoždinek (1) a 2 šroubů (3).



6. Zaveďte kabely ze stěny (např. z elektroinstalační krabice) nebo ze spodní strany.
7. Protáhněte kabel Modbus kabelovou průchodkou mezi kompaktním modulem a modulem tepelného čerpadla a do ovládacího panelu na spodní straně.
8. Zatlačte ovládací panel do nástěnného držáku.
9. Případně nasadte krytku (příslušenství).

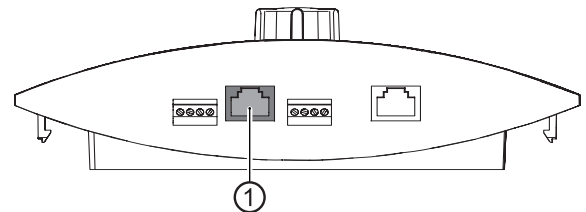
8.2 Připojení ovládacího panelu



- 1 Připojení pokojového ovládacího panelu RBE RS485 (příslušenství)
- 2 Připojení síťového kabelu
- 3 Připojení kabelu LIN-bus k řídicí desce
- 4 Připojení Modbus kabelu k rozdělovači sběrnice Modbus

8.3 Ovládání řídicí jednotky pomocí počítačové sítě

1. Během instalace zaveďte do jednotky stíněný síťový kabel (kategorie 6).
2. Zasuňte konektor RJ-45 síťového kabelu do zásuvky ovládacího panelu (1).



POZNÁMKA

Síťový kabel lze kdykoliv namontovat dodatečně.



9 Proplachování, plnění a odvzdušňování

9.1 Kvalita topné vody



POZNÁMKA

- Podrobné informace naleznete mimo jiné ve směrnících VDI 2035 „Vermeidung von Schäden in Warmwasserheizanlagen“ (Prevence škod v systémech teplovodního vytápění)
- Požadovaná hodnota pH: 8,2 ... 10; pro hliníkové materiály: hodnota pH: 8,2...8,5

- ▶ Systém plňte pouze deionizovanou topnou vodou (demi voda) nebo vodou odpovídající normě VDI 2035 (provoz systému s nízkým obsahem soli).

Výhody provozu s nízkým obsahem soli:

- Nízká podpora koroze
- Nedochází k tvorbě vodního kamene
- Ideální pro uzavřené topné okruhy
- Ideální hodnota pH díky vlastní alkalizaci po naplnění systému
- ▶ Pokud není dosaženo požadované kvality vody, poraďte se s firmou specializovanou na úpravu topné vody.
- ▶ U teplovodních vytápěcích systémů vedte provozní deník, do kterého se zapisují příslušné plánovací údaje (VDI 2035).

9.2 Proplachování a plnění okruhu topení a ohřevu teplé užitkové vody

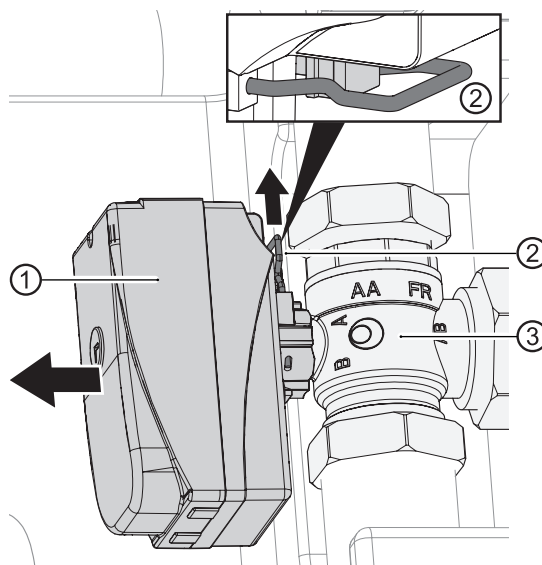
- ✓ Výstupní potrubí bezpečnostního ventilu musí být připojeno.
- ▶ Zajistěte, aby nebyl překročen nastavený tlak bezpečnostního ventilu.



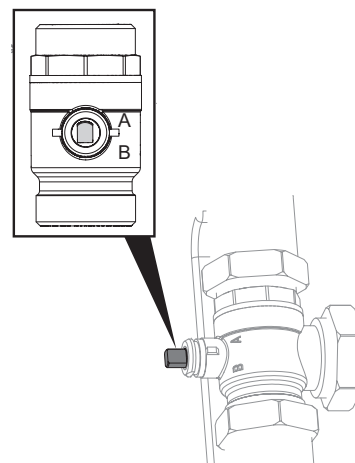
POZNÁMKA

Pro podporu procesu proplachování a odvzdušňování lze také použít odvzdušňovací program na ovladači. Prostřednictvím odvzdušňovacího programu je možné ovládat jednotlivá oběhová čerpadla, a dokonce i přepínací ventil. Díky tomu není nutné demontovat motor ventilu.

1. Vytáhněte třmen (2) ze spodní části motoru ventilu (1).



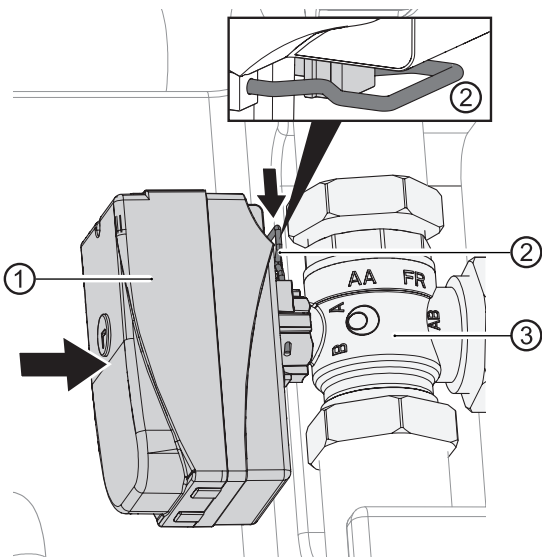
2. Opatrně vytáhněte motor ventilu (1) z třicestného přepínacího ventilu (3).
3. Otočte vřetenem třicestného přepínacího ventilu tak, aby zaoblená strana vřetena směřovala ve směru značky A přípojky třicestného přepínacího ventilu.



4. Proplachujte okruh teplé užitkové vody po dobu asi 1 minuty.
5. Otočte vřetenem tak, aby zaoblená strana vřetena směřovala ve směru označení B přípojky třicestného přepínacího ventilu.
6. Důkladně propláchněte topný okruh, až dokud nebude vycházet žádný vzduch.
7. Odvzdušněte systém v příslušném nejvyšším bodě.
8. Odvzdušněte tepelné čerpadlo.



9. Nasadte motor pohonu (1) na třicestný přepínací ventil (3).
10. Zasuňte třmen (2) do spodní části motoru ventilu.



11. Ujistěte se, že třmen správně zapadl:
 - ✓ Motor ventilu musí být bezpečně usazen na třicestném přepínacím ventilu
 - ✓ Oba hroty třmenu musí dosednout na výstupek
 - ✓ Hroty třmenu nejsou viditelné více než asi na 2 mm

10 Izolace hydraulických přípojek

Hydraulické potrubí izolujte v souladu s místními předpisy.

1. Otevřete uzavírací ventily.
2. Provedte tlakovou zkoušku a zkontrolujte těsnost.
3. Izolujte vnější potrubí na místě.
4. Izolujte všechny spoje, armatury a potrubí.

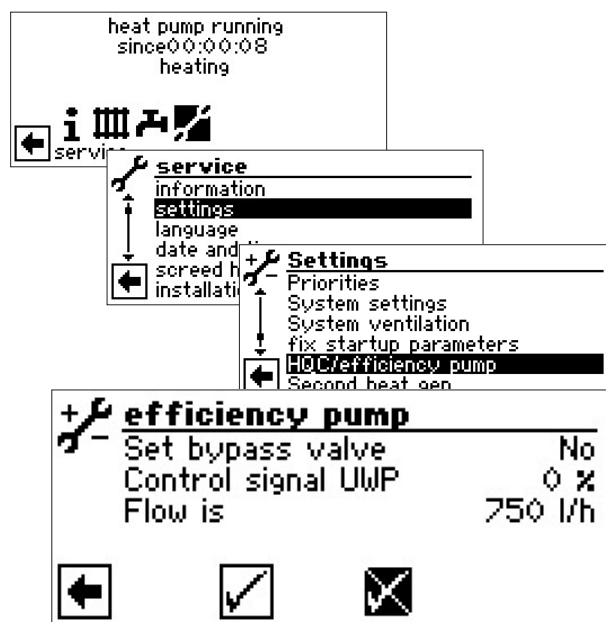
11 Nastavení přepouštěcího ventilu

- POZNÁMKA**
- Činnosti v této části jsou nutné pouze pro integraci zásobníku do série
 - Pracovní kroky proveďte rychle, jinak může dojít k překročení maximální teploty zpátečky a tepelné čerpadlo se přepne do stavu poruchy vysokého tlaku
 - Otočením nastavovacího knoflíku na přepadovém ventilu doprava zvýšíte teplotní rozdíl (teplotní spád), otočením doleva jej snížíte
- ✓ Systém musí běžet v režimu vytápění (ideálně ve studeném stavu).

Ve funkci IBN asistent je přímo možnost upravit seřídit přepouštěcí ventil tak, aby vyhovoval danému hydraulickému systému, pokud je zásobník instalován do série.



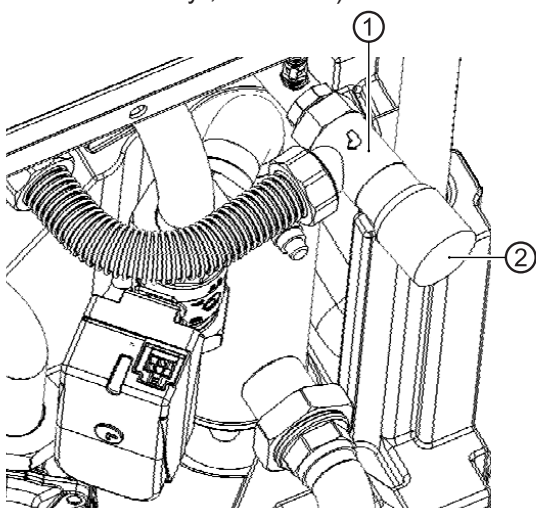
Potvrďte funkci IBN asistent nebo:





Položka nabídky „Set bypass valve“ (Nastavení obtokového ventilu) je standardně nastavena na „No“ (Ne). Funkce nastavení přepouštěcího ventilu je deaktivována.

- Řídicí signál UWP je indikací aktuálně požadovaného výkonu čerpadla v %
 - V případě, že je aktuálním průtokem skutečný průtok (přesnost měření +/-200 l/h)
1. Zcela otevřete přepouštěcí ventil, uzavřete topné okruhy.
 2. V nabídce nastavte položku „Set bypass valve“ (Nastavení obtokového ventilu) z „No“ (Ne) na „Yes“ (Ano), aby bylo oběhové čerpadlo řízeno na 100 % – čerpadlo se spustí.
 3. Pokud řídicí signál UWP dosáhne 100 %, zavřete přepouštěcí ventil dostatečně k tomu, aby byl zajištěn maximální průtok (→ „Technické údaje / Rozsah dodávky“, strana 24).



1 Přepouštěcí ventil
2 Nastavovací knoflík

4. Pokud opustíte nabídku Set bypass valve“ (Nastavení obtokového ventilu) nebo nejpozději po jedné hodině, oběhové čerpadlo se přepne zpět na standardní regulaci.
5. Otevřete ventily topného okruhu.

12 Uvedení do provozu



POZOR

Jednotku lze uvést do provozu pouze tehdy, jsou-li nainstalovány vzduchové kanály, krytky proti povětrnosti a dešti a jsou zavřené krycí panely.

- ✓ Příslušné projektové a konstrukční údaje systému musí být v plném rozsahu zdokumentovány
 - ✓ Provoz systému tepelného čerpadla musí být oznámen příslušné energetické společnosti
 - ✓ Systém musí být odzdušněn
 - ✓ Musí být úspěšně dokončena kontrola instalace pomocí hrubého kontrolního seznamu
 - ✓ Napájení kompresoru musí být zajištěno otáčivým elektrickým polem ve směru hodinových ručiček
 - ✓ Systém musí být nainstalován a namontován v souladu s tímto návodem k obsluze
 - ✓ Elektrická instalace musí být provedena řádně v souladu s tímto návodem k obsluze a místními předpisy
 - ✓ Napájecí zdroj pro tepelné čerpadlo musí být vybaven vícepólovým jističem s roztečí kontaktů minimálně 3 mm (podle IEC 60947-2)
 - ✓ Musí být zohledněna úroveň vypínacího proudu
 - ✓ Topný okruh musí být propláchnut a odzdušněn
 - ✓ Všechna uzavírací zařízení topného okruhu musí být otevřena
 - ✓ Potrubní systémy a součásti systému musí být utěsněné
1. Pečlivě vyplňte a podepište oznámení o dokončení instalace systému tepelného čerpadla.
 2. V Německu: Zašlete oznámení o dokončení instalace systému tepelného čerpadla a obecný kontrolní seznam do oddělení zákaznických služeb výrobce.
V jiných zemích: Zašlete oznámení o dokončení instalace systému tepelného čerpadla a obecný kontrolní seznam místnímu partnerovi výrobce.
 3. Zajistěte uvedení systému tepelného čerpadla do provozu prostřednictvím autorizovaného poprodějího servisu výrobce za poplatek.



13 Údržba



POZNÁMKA

Doporučujeme uzavřít smlouvu o údržbě se specializovanou topenářskou firmou.

13.1 Základní principy

Chladicí okruh tepelného čerpadla nevyžaduje žádnou pravidelnou údržbu.

Místní předpisy, např. nařízení EU (ES) 517/2014, vyžadují mimo jiné u některých tepelných čerpadel předem provést kontrolu těsnosti a/nebo vést deník.

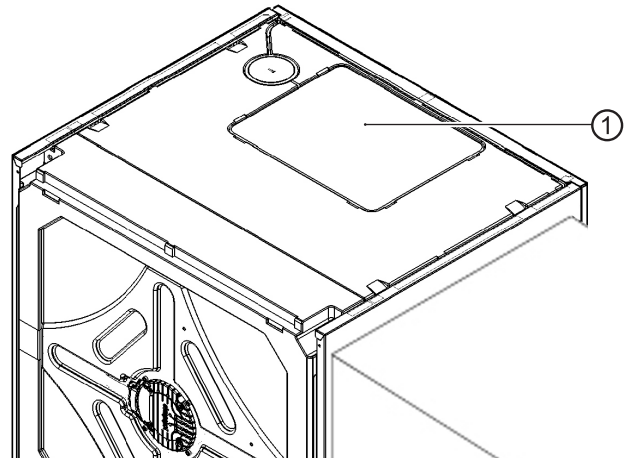
- Zajistěte soulad s místními předpisy s ohledem na konkrétní systém tepelného čerpadla.

13.2 Údržba podle potřeby

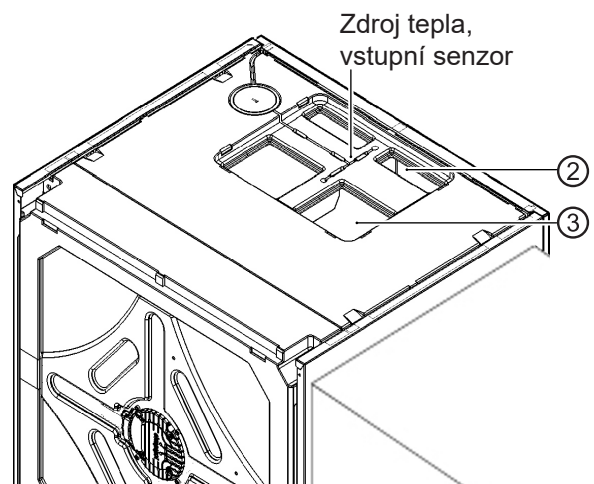
- Zkontrolujte a vyčistěte součásti topného okruhu, např. ventily, expanzní nádoby, oběhová čerpadla, filtry, lapače nečistot
- Vyzkoušejte funkci bezpečnostního ventilu topného okruhu
- Otvory pro vstup a výstup vzduchu musí být vždy volné a bez omezení. Proto odpovídajícím způsobem kontrolujte volný přívod vzduchu. Zúžení nebo dokonce blokády vznikají například
 - při provádění zateplení domu kvůli polystyrenovým kuličkám,
 - kvůli obalovému materiálu (fólie, kartony atd.)
 - kvůli listí, sněhu, námraze a podobným nánosům v souvislosti s počasím
 - kvůli vegetaci (keře, vysoká tráva atd.)
 - zakrytím vzduchových šachet (ochrana proti hmyzu atd.),a je třeba jim zabránit nebo je okamžitě odstranit.
- V pravidelných intervalech kontrolujte, zda může kondenzát ze zařízení volně a bez překážek odtékat. Za tímto účelem pravidelně kontrolujte nádobu na kondenzát v zařízení a výparník, zda nejsou znečištěné či ucpané, a podle potřeby je vyčistěte. Zkontrolujte také výparník ze všech stran a v případě potřeby jej vyčistěte

Zkontrolujte výparník a nádobu na kondenzát a v případě potřeby je vyčistěte

1. Odstraňte přední panel, boční panely a kryt, čímž získáte přístup ke krytce čistícího otvoru (①).



2. Po sejmutí krytky (①), bude viditelná celá oblast nádoby kondenzátu před (②) a za (③) výparníkem a v případě potřeby je možné ji vyčistit.



Alternativně lze pro lepší přístup odstranit boční vzduchové kanály, boční stěny, lamelové mřížky a záslepky (v případě potřeby i modul ventilátoru).

- „Volitelné odpojení modulu ventilátoru“, strana 11



13.3 Čištění a proplachování kondenzátoru

- ▶ Kondenzátor čistíte a proplachujete podle pokynů výrobce.
- ▶ Po propláchnutí kondenzátoru chemickým čisticím prostředkem: Neutralizujte případné zbytky a kondenzátor důkladně vypláchněte vodou.

13.4 Roční údržba

- ▶ Rozborem ověřte kvalitu topné vody. V případě odchylek od specifikací neprodleně proveďte vhodná opatření.

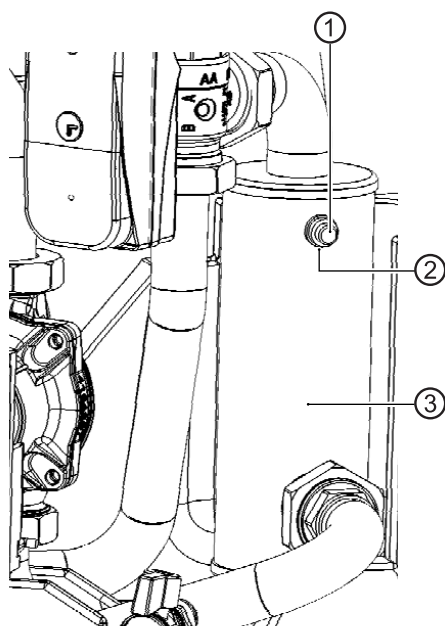
14 Poruchy

- ▶ Příčinu poruchy lze zjistit pomocí diagnostického programu řídicí jednotky vytápění a tepelného čerpadla.
- ▶ Kontaktujte místního partnera výrobce nebo zákaznický servis výrobce. Připravte si znění poruchové zprávy a číslo jednotky (→ „Typový štítek“, strana 8).

Odblokování bezpečnostního omezovače teploty

V elektrickém topném tělese (③) je instalován bezpečnostní omezovač teploty (②). Pokud tepelné čerpadlo selže nebo je v systému přítomen vzduch:

- ▶ Zkontrolujte, zda je tlačítko pro reset (①) uprostřed bezpečnostního omezovače teploty (②) vysunuté (je umístěno pod krytem).



- ▶ Zatlačte tlačítko pro reset zpět směrem dovnitř.
- ▶ Pokud bezpečnostní omezovač teploty vybaví znovu, kontaktujte místního partnera výrobce nebo zákaznický servis výrobce.

15 Demontáž a likvidace

Demontáž

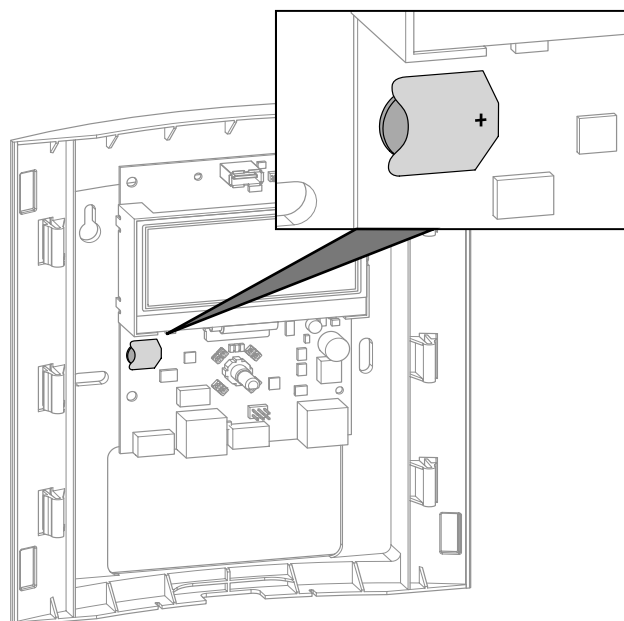
- ▶ Bezpečně shromážděte všechna média.
- ▶ Roztříďte jednotlivé součásti podle materiálu.

Likvidace a recyklace

- ▶ Média škodlivá pro životní prostředí, např. chladivo, kompresorový olej atd., likvidujte v souladu s místními předpisy.
- ▶ Recyklujte nebo zajistěte správnou likvidaci součástí jednotky a obalových materiálů v souladu s místními předpisy.

Zálohovací baterie

1. Pomocí šroubováku vysuňte zálohovací baterii nacházející se na desce procesoru ovládacího panelu



2. Záložní baterii zlikvidujte v souladu s místními předpisy.



Údaje o výkonu	Hodnoty v závorkách: (1 kompresor)			LWCV 82R1/3	LWCV 122R3
Topný výkon COP	pro A10/W35 podle DIN EN 14511-x: 2013	Provoz při částečném zatížení	kW COP	3,18 5,25	5,50 5,10
	pro A7/W35 podle DIN EN 14511-x: 2013	Provoz při částečném zatížení	kW COP	2,81 5,03	5,29 4,71
	pro A7/W55 podle DIN EN 14511-x: 2013	Provoz při částečném zatížení	kW COP	3,28 2,85	9,36 2,65
	pro A2/W35 podle DIN EN 14511-x: 2013	Provoz při částečném zatížení	kW COP	3,82 4,19	5,00 4,01
	pro A-7/W35 podle DIN EN 14511-x: 2013	Provoz při plné zátěži	kW COP	6,40 3,17	8,50 2,63
	pro A-7/W55 podle DIN EN 14511-x: 2013	Provoz při plné zátěži	kW COP	4,93 2,20	8,46 2,05
Topný výkon	pro A10/W35	min. max.	kW kW	2,90 7,00	5,40 11,0
	pro A7/W35	min. max.	kW kW	2,80 6,60	5,40 11,0
	pro A7/W55	min. max.	kW kW	2,50 6,40	4,50 11,0
	pro A2/W35	min. max.	kW kW	2,60 6,40	4,60 10,3
	pro A-7/W35	min. max.	kW kW	2,30 6,50	3,60 8,50
	pro A-7/W55	min. max.	kW kW	1,80 4,95	2,80 8,50
Chladicí výkon EER	pro A35/W18	Provoz při částečném zatížení	kW EER	3,20 2,10	7,20 3,70
	pro A35/W7	Provoz při částečném zatížení	kW EER	— —	— —
Chladicí výkon	pro A35/W18	min. max.	kW kW	2,00 4,60	4,70 8,50
	pro A35/W7	min. max.	kW kW	— —	— —
Topný výkon pro přípravu teplé užitkové vody			kW	5	8
Provozní limity					
Zpátečka topného okruhu min. Průtok topného okruhu max.	Topení	v rámci zdroje tepla min./max.	°C	20 45	20 45
Zdroj tepla, topení		min. max.	°C	-22 35	-22 35
Další provozní body			...	A-5 / W60	A-5 / W60
Hlučnost					
Hladina akustického výkonu uvnitř		min. Noc max.	dB(A)	43 53 54	43 53 54
Hladina akustického výkonu venku 1)		min. Noc max.	dB(A)	34 38 44	30 43 49
Hladina akustického výkonu podle DIN EN 12102-1:2017		uvnitř venku	dB(A)	48 44	47 49
Tonalita Nízká frekvence			dB(A) • ano – ne	— —	— —
Zdroj tepla					
Průtok vzduchu při maximálním vnějším tlaku Maximální vnější tlak			m ³ /h Pa	2500 25	2900 25
Topný okruh					
Průtok (dimenzování potrubí) Min. objem vyrovnávací nádrže v sérii Min. objem oddělené vyrovnávací nádrže			l/h l l	1200 60 100	1900 100 200
Dispoziční tlak Ztráta tlaku Průtok			bar bar l/h	0,75 — 1200	0,57 — 1900
Max. přípustný provozní tlak			bar	3	3
Rozsah regulace oběhového čerpadla		min. max.	l/h	600 1200	600 - 1900
Obecné údaje o jednotce					
Celková hmotnost			kg	208,00	227,00
Hmotnost modulu tepelného čerpadla Kompaktní modul Modul ventilátoru			kg kg kg	88 57 16	104 60 16
Typ chladiva Objem chladiva			... kg	R410A 3,00	R410A 3,60
Elektrické údaje					
Kód napětí vícepólová ochrana tepelného čerpadla *)**			... A	1-N/PE/230V/50Hz B16	3-N/PE/400V/50Hz B16
Kód napětí jistič ovládacího napětí **)			... A	1-N/PE/230V/50Hz B10	1-N/PE/230V/50Hz B10
Kód napětí jistič elektrického topného tělesa **)	1 fáze		... A	—	—
Kód napětí jistič elektrického topného tělesa **)	3 fáze		... A	3-N/PE/400V/50Hz B10	3-N/PE/400V/50Hz B16
HP*): efekt. příkon A7/W35 (provoz s částečnou zátěží) DIN EN 14511-x: 2013 Spotřeba elektrické energie l cosφ			kW A	0,559 1,09 0,83	1,12 2,40 0,83
HP*): efektivní spotřeba energie A7/W35 podle DIN EN 14511-x: 2013: min. max.			kW kW	0,5 —	1,12 —
HP*): Max. proud Max. spotřeba energie v rámci provozních limitů			A kW	16 3,5	13 6,0
Náběhový proud: přímý se softstartérem			A A	< 5 —	< 5 —
Stupeň krytí			IP	20	20
Z _{max}			Ω	—	—
Proudový chránič	pokud je vyžadován		typ	B	B
Výkon elektrického topného tělesa	3 2 1 fáze		kW kW kW	6 4 2	9 6 3
Příkon oběhového čerpadla, topný okruh		min. max.	W	4 – 75	4 – 75
Další informace o jednotce					
Bezpečnostní ventil topného okruhu Vybavovací tlak		součástí dodávky: • ano – ne bar		• 3	• 3
Vyrovňovací nádrž objem		součástí dodávky: • ano – ne l		• 82	• 82
Expanzní nádoba topného okruhu Objem Předtlak		součástí dodávky: • ano – ne l bar		• 12 1,5	• 13 1,0
Přepadový ventil Přepínací ventil vytápění - teplá užitková voda		integrovány: • ano – ne		• •	• •
Tlumení vibrací topného okruhu		součástí dodávky nebo integrované: • ano – ne		•	•
Rídící jednotka záznam množství tepla rozšiřující deska		součástí dodávky nebo integrované: • ano – ne		• • —	• • —

*) Pouze kompresor. **) Dodržte místní předpisy 1) Vnitřní a venkovní instalace.

Pro vnitřní instalaci: Vstup 1,5m vzduchový kanál, výstup 1,5m vzduchový kanál + ohyb vzduchového kanálu (originální příslušenství)

831579f

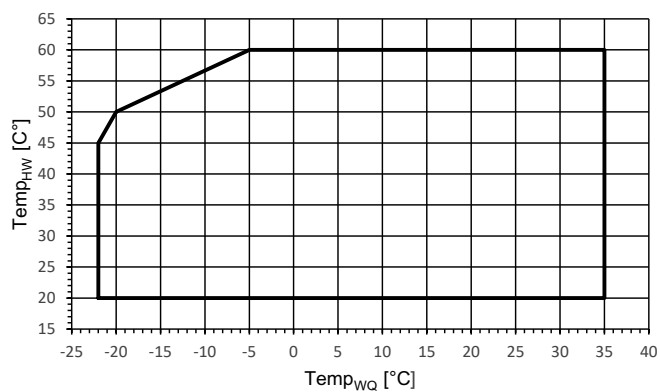
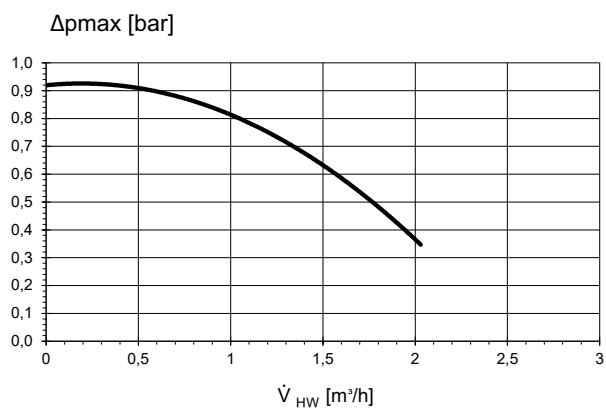
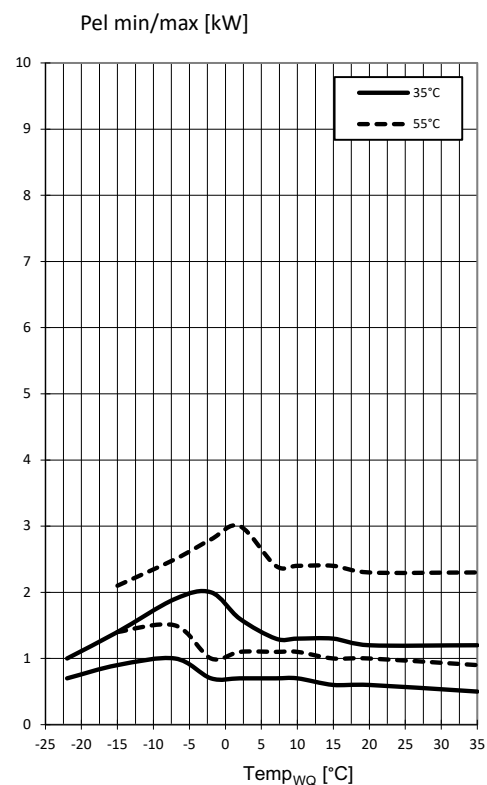
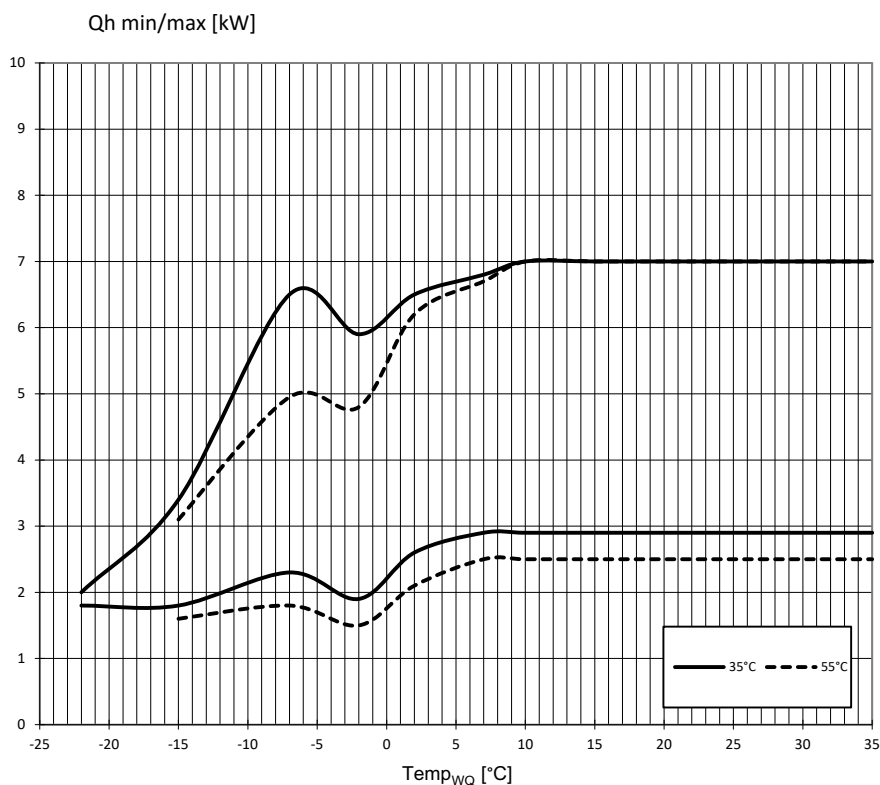
813580e

Údaje o výkonu a provozní limity platí pro čisté výměníky tepla | Index: i



Výkonnostní křivky / provozní limity / topení

LWCV 82R1/3



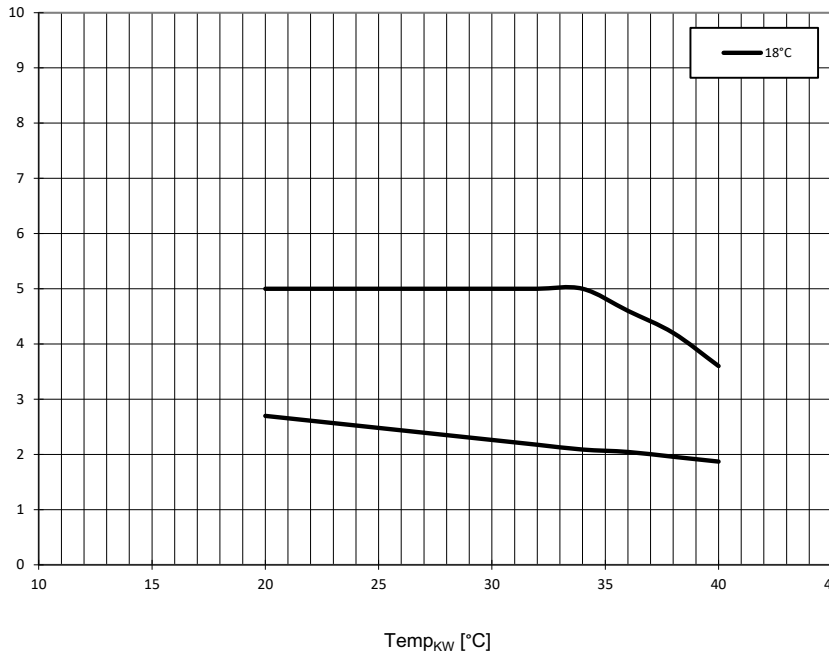
823292 d

Legenda: 823292d

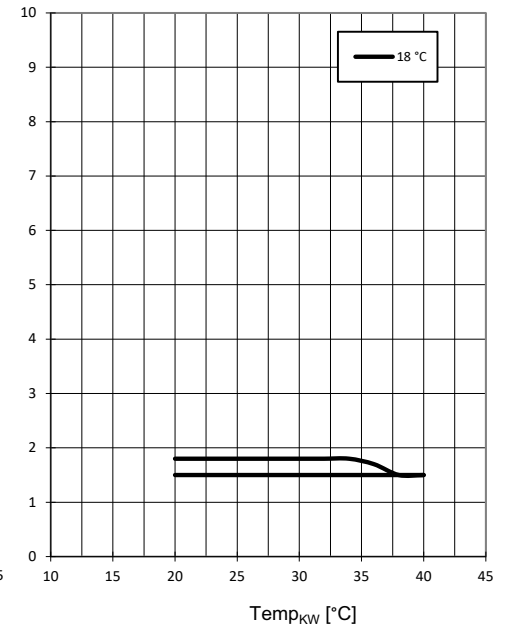
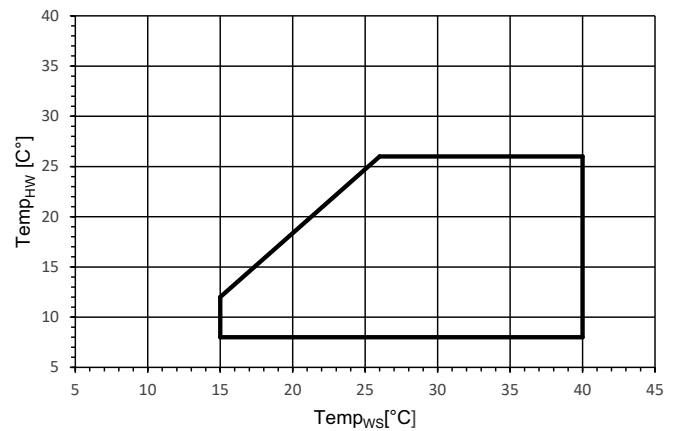
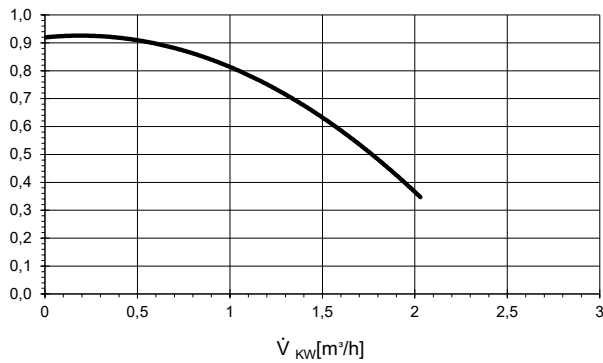
\dot{V}_{HW}	Objemový průtok topné vody
Temp _{WQ}	Teplota zdroje tepla
Δpmax	max. dispoziční tlak
Qh min/max	min./max. topný výkon
Pel min/max	min./max. spotřeba energie



Q0 min/max [kW]



Pel min/max [kW]

 Δp_{max} [bar]

823292 d

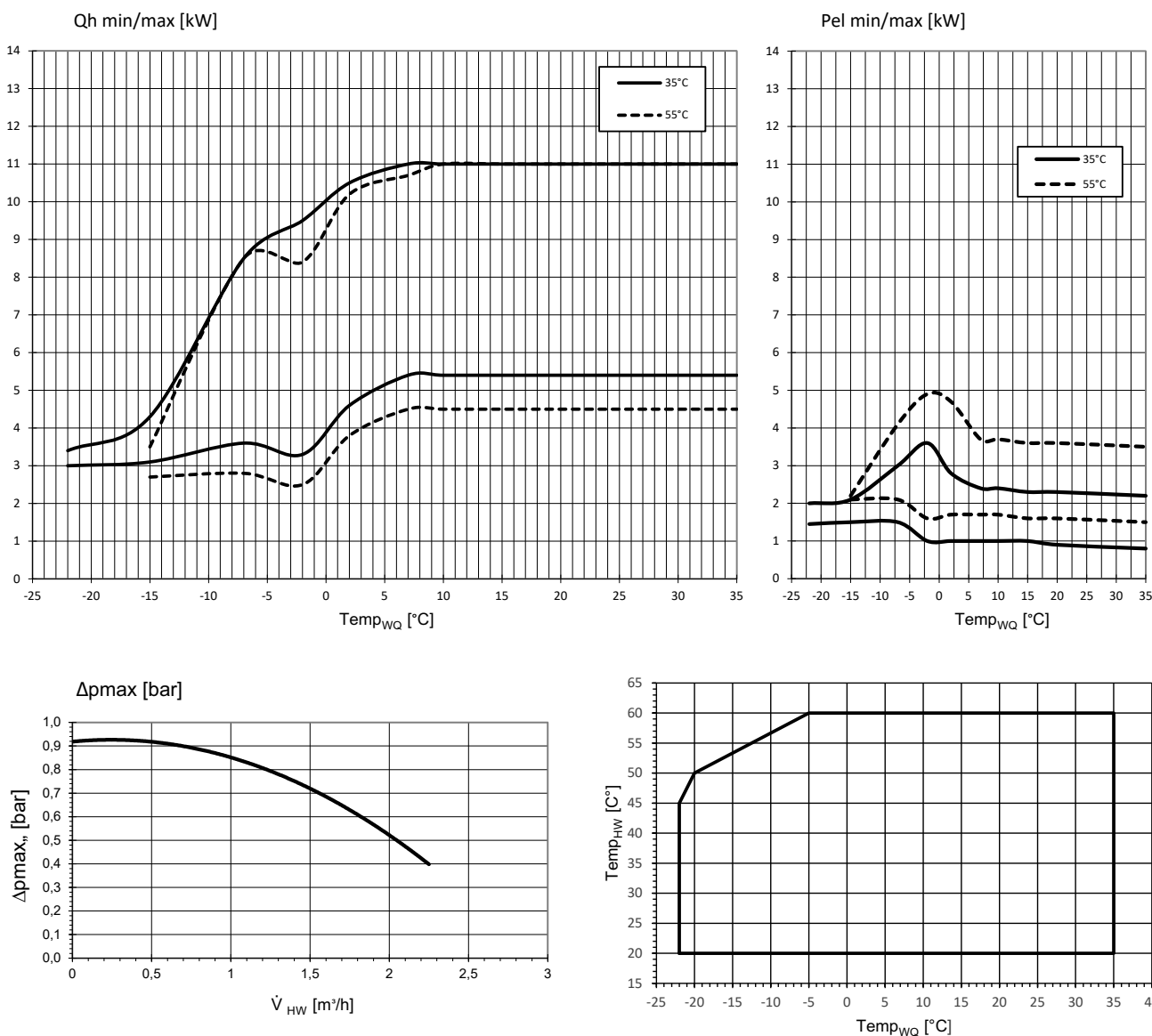
Legenda: 823292d

\dot{V}_{KW}	Objemový průtok chladicí vody
Temp _{WS}	Teplota chladiče
Temp _{KW}	Teplota chladicí vody
Δp_{max}	max. dispoziční tlak
Q0 min/max	min./max. chladící kapacita
Pel min/max	min./max. spotřeba energie



Výkonnostní křivky / provozní limity / topení

LWCV 122R3



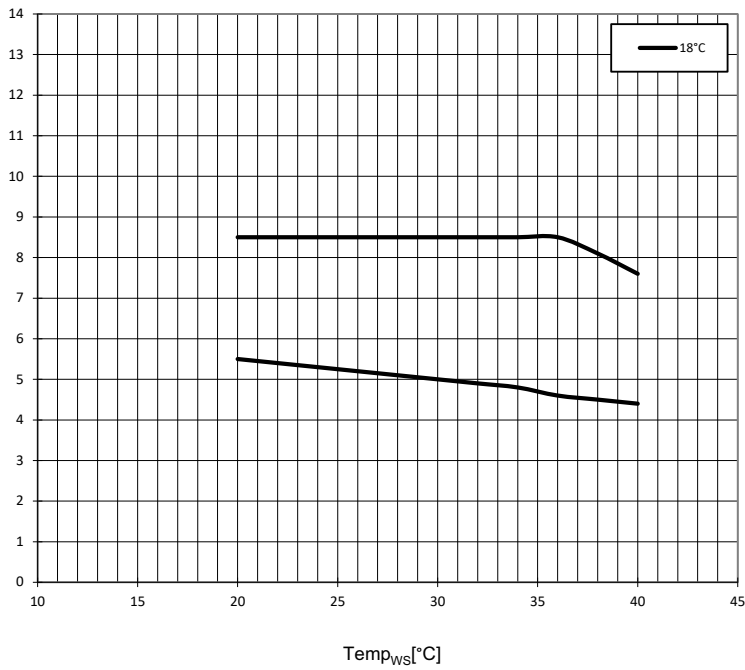
823293 d

Legenda: 823293d

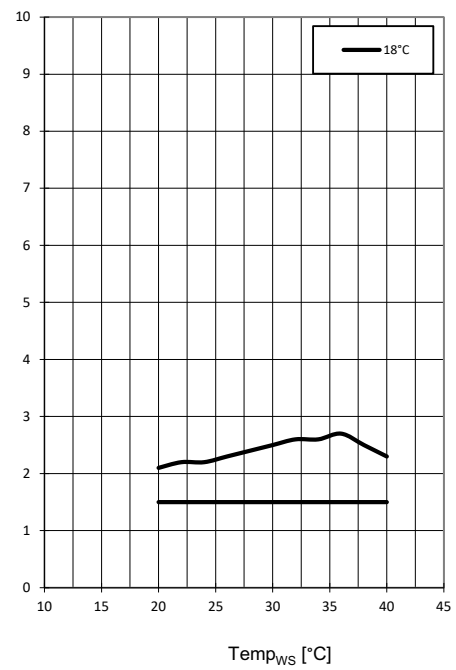
\dot{V}_{HW}	Objemový průtok topné vody
$Temp_{WQ}$	Teplota zdroje tepla
Δp_{max}	max. dispoziční tlak
Qh min/max	min./max. topný výkon
Pel min/max	min./max. spotřeba energie



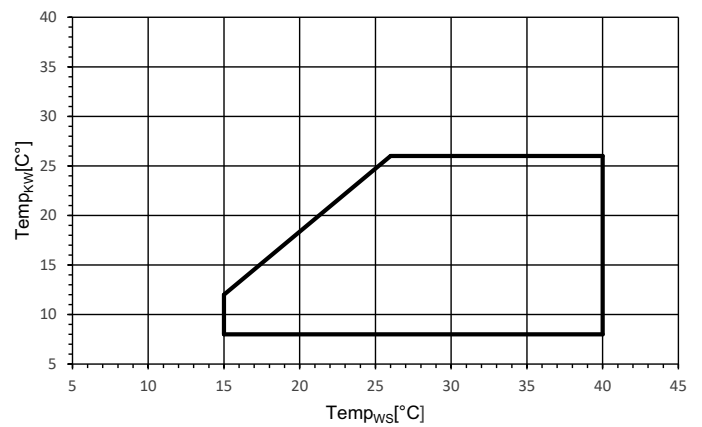
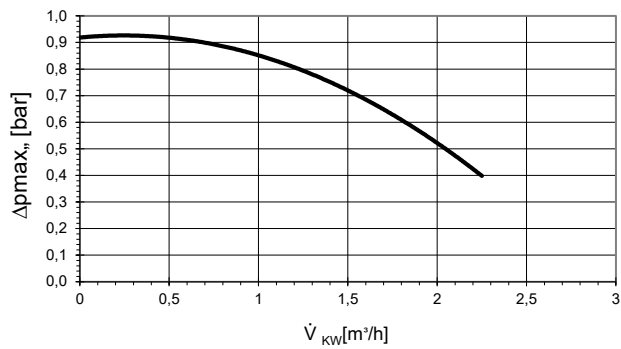
Q0 min/max [kW]



Pel min/max [kW]



Δpmax [bar]



823293 d

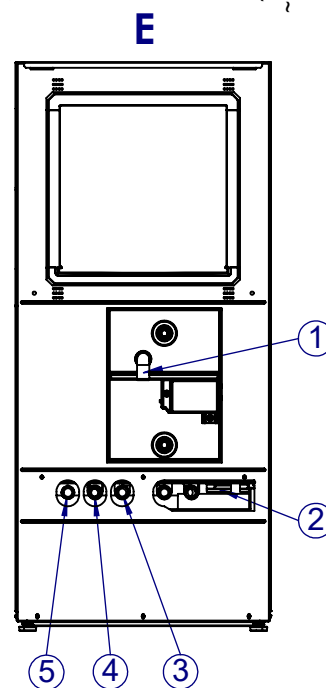
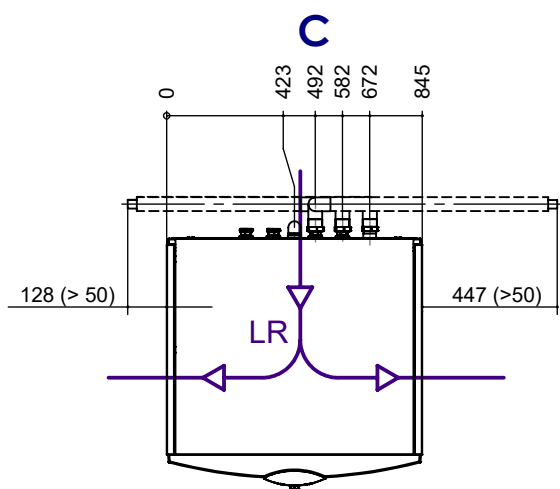
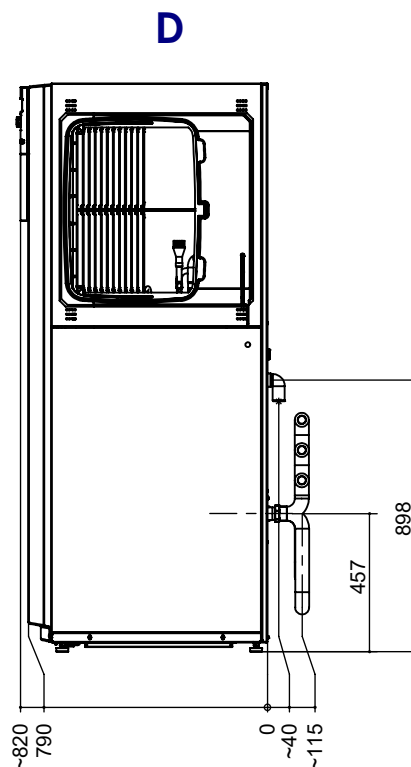
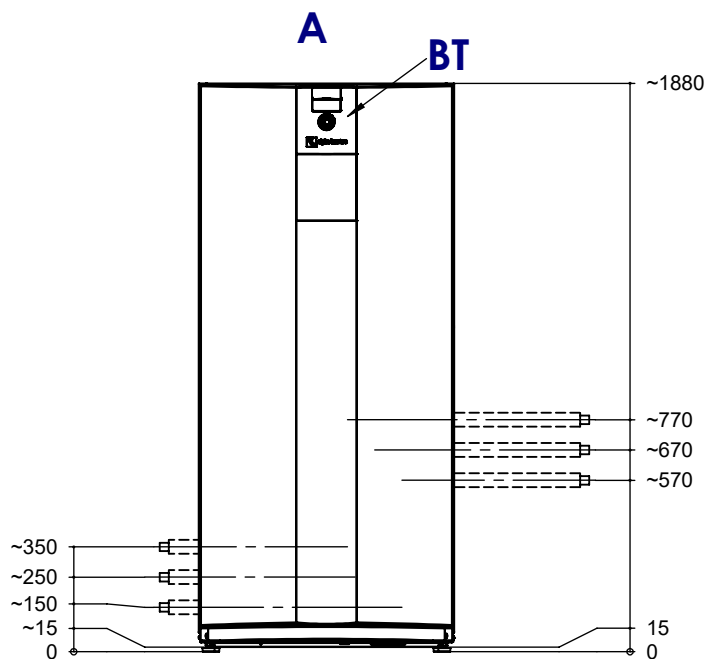
Legenda: 823293d

V _{kw}	Objemový průtok chladicí vody
Temp _{ws}	Teplota chladiče
Δpmax	max. dispoziční tlak
Q0 min/max	min./max. chladící kapacita
Pel min/max	min./max. spotřeba energie



Rozměrový výkres 1

LWCV



Legenda: UK819474a
Všechny rozměry jsou v mm.

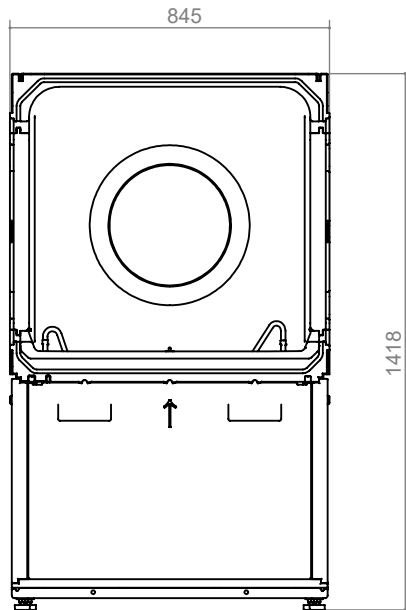
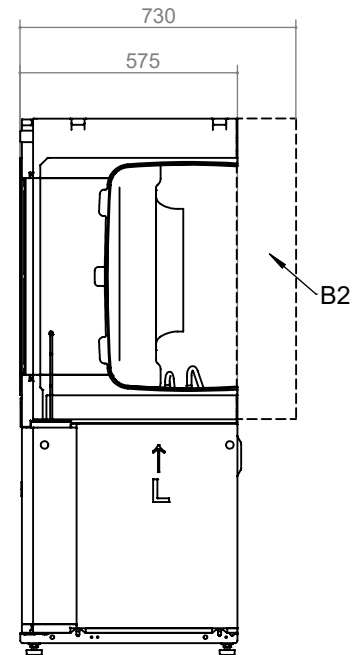
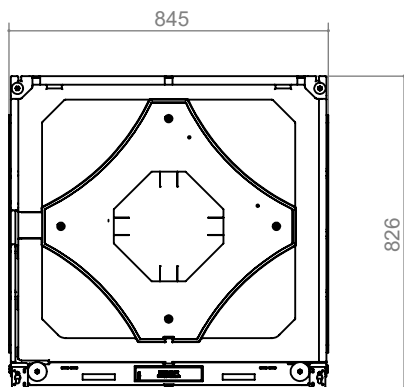
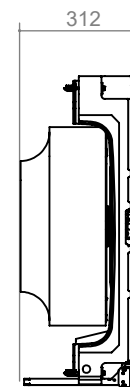
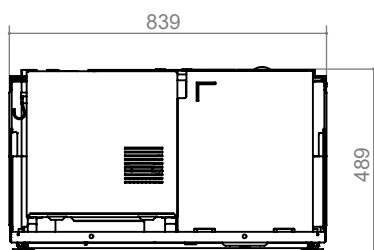
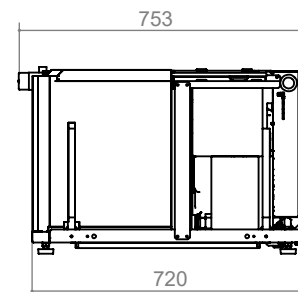
Pol.	Název
A	Přední pohled
C	Pohled shora
D	Boční pohled zprava
E	Pohled zezadu bez potrubí
LR	Směr proudění vzduchu (vlevo nebo vpravo, lze zvolit na místě)
BT	Ovládací panel

Pol.	Název	Rozměr	Součástí dodávky
1	HT potrubí odvodu kondenzátu	DN 40	
2	Kabelová průchodka		
3	Teplá voda / teplá užitková voda Vstup (zpátečka) + bezpečnostní ventil Rp 3/4" + manometr topného okruhu	G 5/4" vnější závit	Rozměry potrubí vnější Ø28
4	Výstup teplé užitkové vody (dodávka vody)	G 5/4" vnější závit	Kulové kohouty Vnitřní závit Rp 1"
5	Výstup teplé vody (dodávka vody)	G 5/4" vnější závit	



LWCV

Rozměrový výkres 2

A1**B1****A2****B2****A3****B3**

Legenda: UK819474a

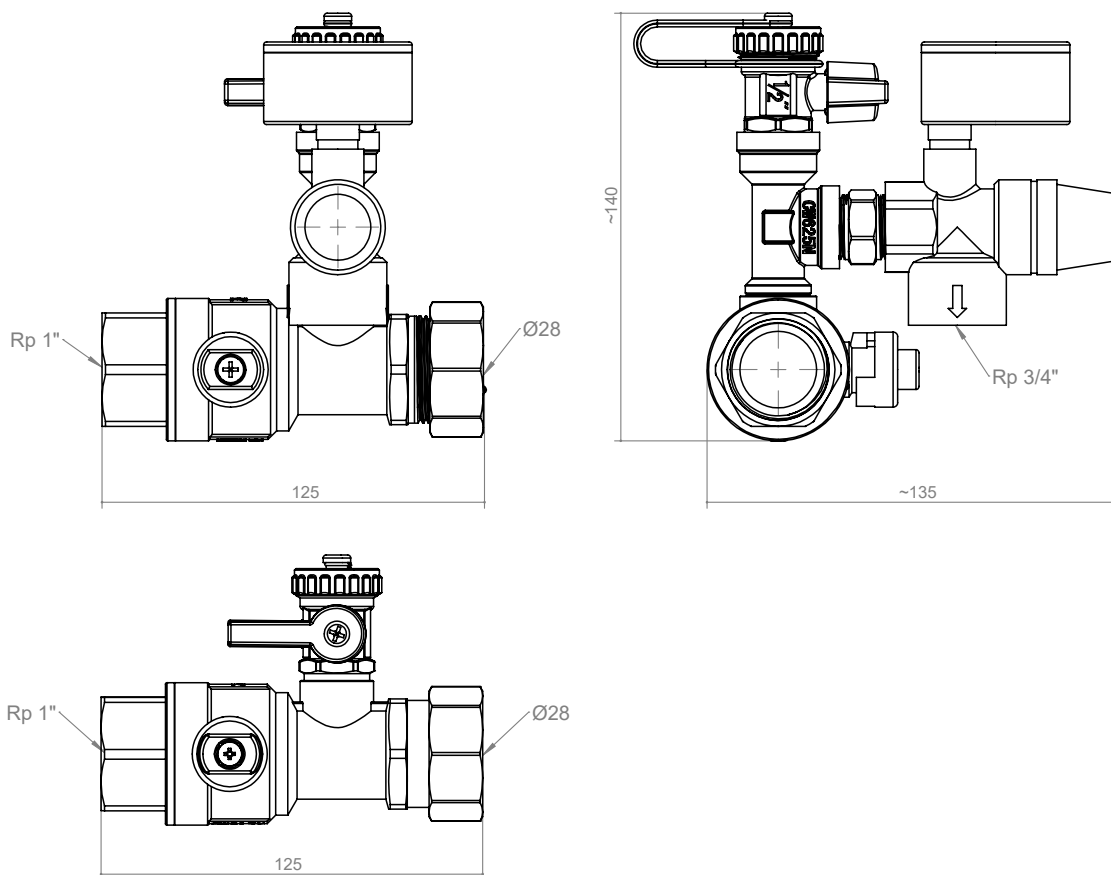
Všechny rozměry jsou v mm.

Pol.	Název
A1	Přední pohled na modul tepelného čerpadla
B1	Boční pohled na modul tepelného čerpadla zleva
A2	Modul ventilátoru, pohled zepředu
B2	Modul ventilátoru, boční pohled zleva

Pol.	Název
A3	Kompaktní modul, pohled zepředu
B3	Kompaktní modul, boční pohled zleva

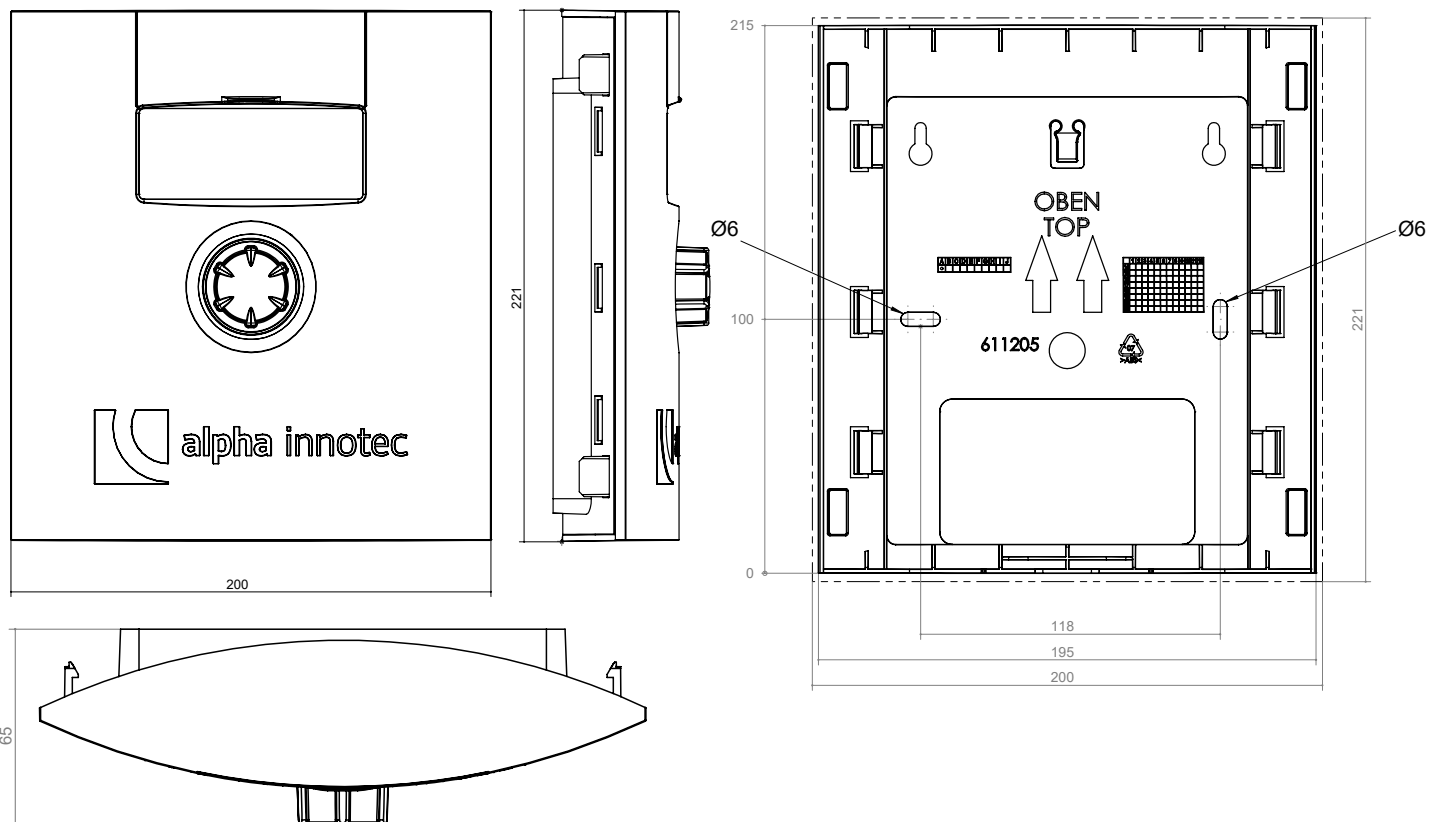


Připojení kulových kohoutů



Ovládací panel

Držák pro montáž na stěnu

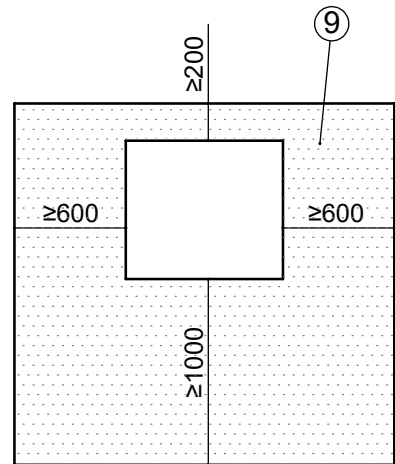
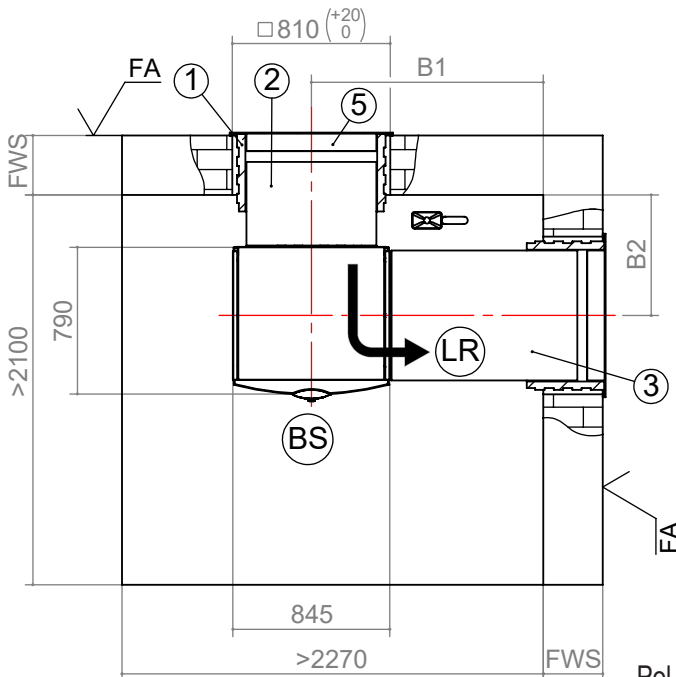
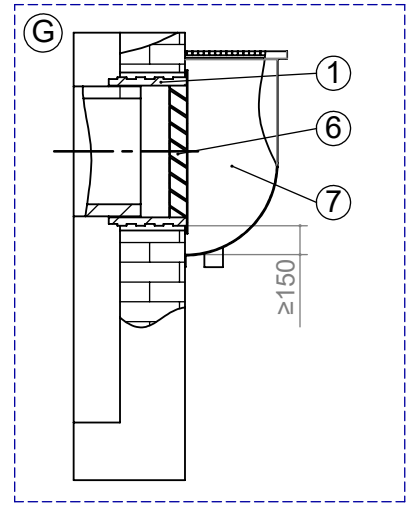
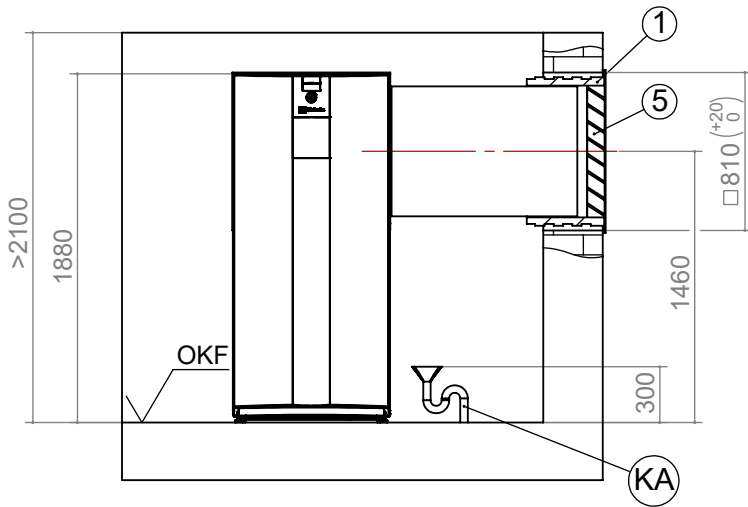




LWCV

V1

Instalační plán V1



Legenda: 819470
Všechny rozměry jsou v mm.

V1	Verze 1
OKF	Horní hrana hotové podlahy
FA	Hotová vnější fasáda
LR	Směr proudění vzduchu
BS	Strana ovládání
FWS	Tloušťka hotové stěny
THE	Odvod kondenzátu
G	Řez: Instalace do světlíku

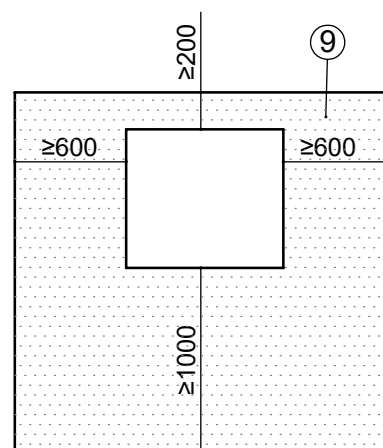
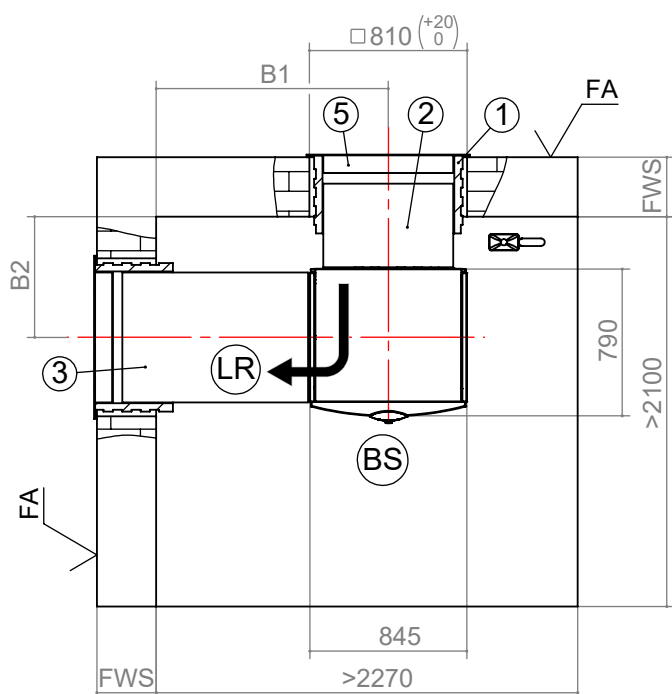
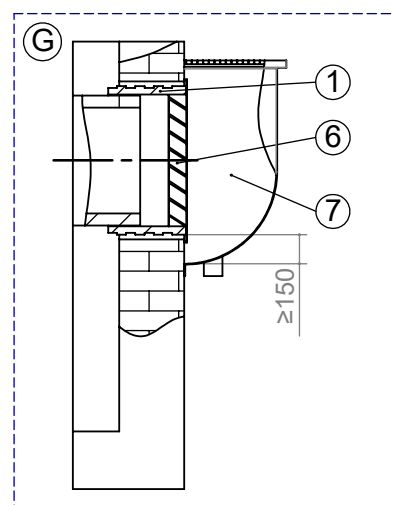
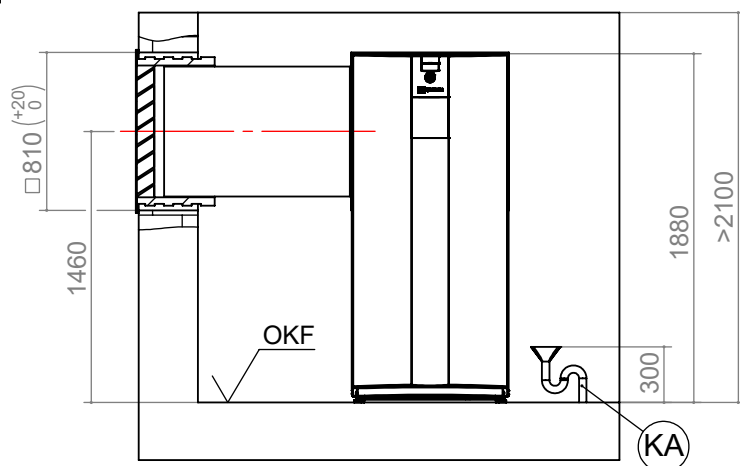
Pol.	Název	Rozměr
B1	Pokud je finální tloušťka stěny 240 až 320	1330
	Pokud je finální tloušťka stěny 320 až 400	1250
B2	Pokud je finální tloušťka stěny 240 až 320	730
	Pokud je finální tloušťka stěny 320 až 400	650
1	Příslušenství: Stěnová průchodka 800x800x420	
2	Příslušenství: Vzduchový kanál 700x700x450	
3	Příslušenství: Vzduchový kanál 700x700x1000	
5	Instalace nad úroveň terénu Příslušenství: Ochranná mřížka proti povětrnostním vlivům 845x850	
6	Instalace do světlíku Příslušenství: Ochranná mřížka proti dešti 845x850	
7	Na místě: Světlík s odtokem vody min. volný průřez 0,6 m ²	
9	Minimální prostor pro servisní účely Pokud se vůle zmenší na minimální rozměr, musí být vzduchové kanály zkráceny. To způsobí podstatné zvýšení hladiny akustického tlaku!	



Instalační plán V2

LWCV

V2



Legenda: 819470

Všechny rozměry jsou v mm.

V2	Verze 2
OKF	Horní hrana hotové podlahy
FA	Hotová vnější fasáda
LR	Směr proudění vzduchu
BS	Strana ovládání
FWS	Tloušťka hotové stěny
THE	Odvod kondenzátu
G	Řez: Instalace do světlíku

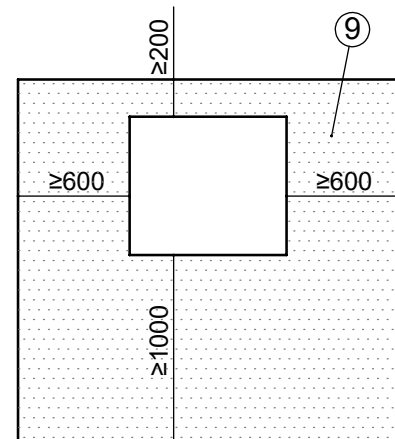
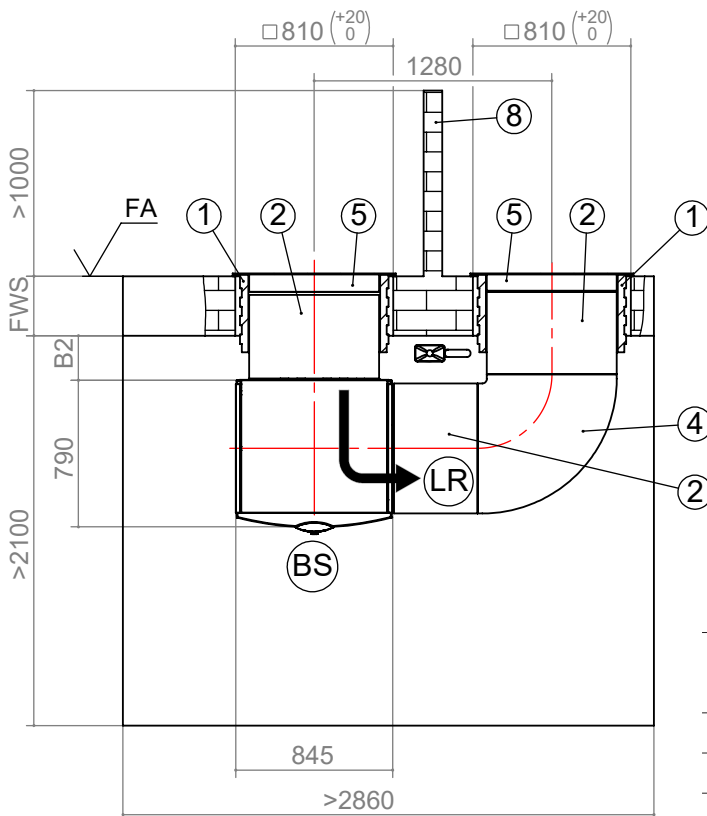
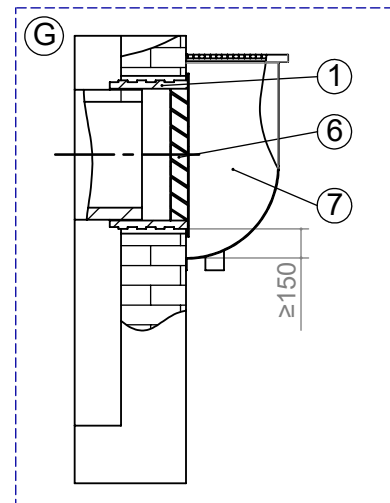
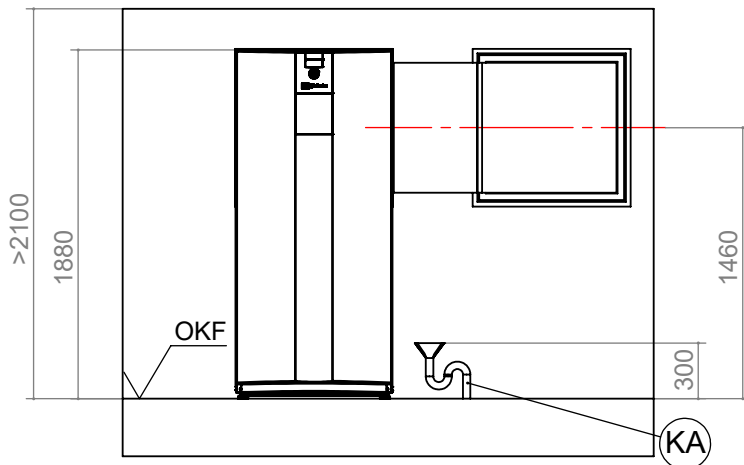
Pol.	Název	Rozměr
B1	Pokud je finální tloušťka stěny 240 až 320	1330
	Pokud je finální tloušťka stěny 320 až 400	1250
B2	Pokud je finální tloušťka stěny 240 až 320	730
	Pokud je finální tloušťka stěny 320 až 400	650
1	Příslušenství: Stěnová průchodka 800x800x420	
2	Příslušenství: Vzduchový kanál 700x700x450	
3	Příslušenství: Vzduchový kanál 700x700x1000	
5	Instalace nad úroveň terénu Příslušenství: Ochranná mřížka proti povětrnostním vlivům 845x850	
6	Instalace do světlíku Příslušenství: Ochranná mřížka proti dešti 845x850	
7	Na místě: Světlík s odtokem vody min. volný průřez 0,6 m ²	
9	Minimální prostor pro servisní účely Pokud se vůle zmenší na minimální rozměr, musí být vzduchové kanály zkráceny. To způsobí podstatné zvýšení hladiny akustického tlaku!	



LWCV

Instalační plán V3

V3



Pol.	Název	Rozměr
B2	Pokud je finální tloušťka stěny 240 až 320	355
	Pokud je finální tloušťka stěny 320 až 400	275
1	Příslušenství: Stěnová průchodka 800x800x420	
2	Příslušenství: Vzduchový kanál 700x700x450	
4	Příslušenství: Oblouk vzduchového kanálu 700x700x750	
5	Instalace nad úroveň terénu Příslušenství: Ochranná mřížka proti povětrnostním vlivům 845x850	
6	Instalace do světlíku Příslušenství: Ochranná mřížka proti dešti 845x850	
7	Na místě: Světlík s odtokem vody min. volný průřez 0,6 m ²	
8	Výška pro technické oddělení vzduchu: při instalaci ve světlíku: ≥ 1000 při instalaci nad úroveň terénu: ≥ 1500 , nad mřížkou ochrany proti povětrnostním vlivům: ≥ 300	
9	Minimální prostor pro servisní účely Pokud se vůle zmenší na minimální rozměr, musí být vzduchové kanály zkráceny. To způsobí podstatné zvýšení hladiny akustického tlaku!	

Legenda: 819470
Všechny rozměry jsou v mm.

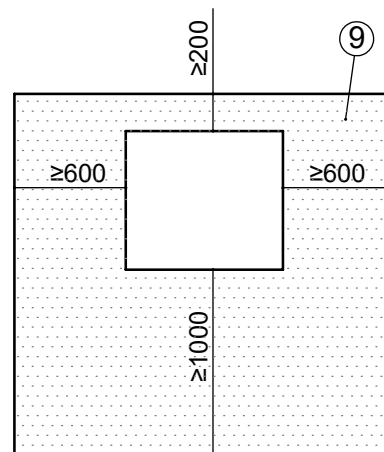
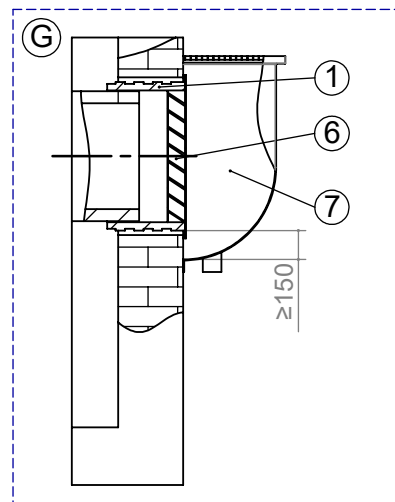
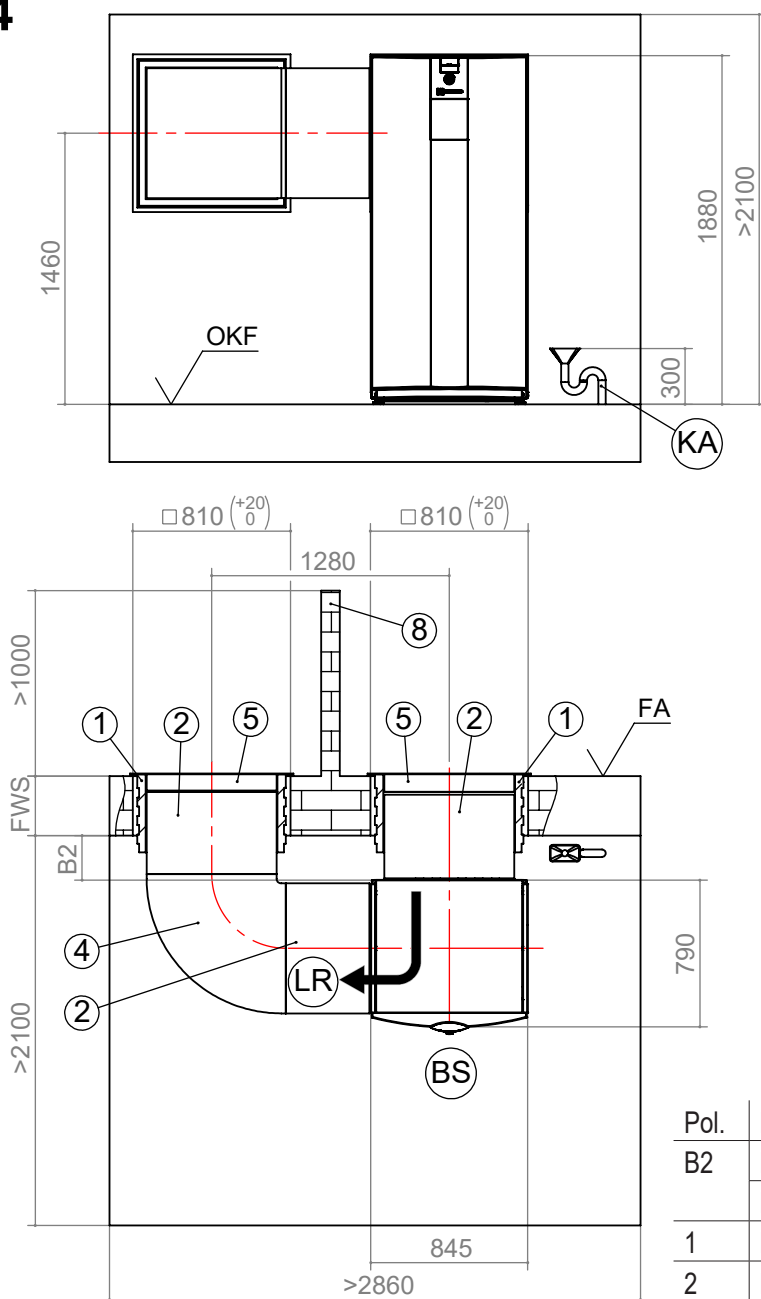
V3	Verze 3
OKF	Horní hrana hotové podlahy
FA	Hotová vnější fasáda
LR	Směr proudění vzduchu
BS	Strana ovládání
FWS	Tloušťka hotové stěny
THE	Odvod kondenzátu
G	Řez: Instalace do světlíku



Instalační plán V4

LWCV

V4



Pol.	Název	Rozměr
B2	Pokud je finální tloušťka stěny 240 až 320	355
	Pokud je finální tloušťka stěny 320 až 400	275
1	Příslušenství: Stěnová průchodka 800x800x420	
2	Příslušenství: Vzduchový kanál 700x700x450	
4	Příslušenství: Oblouk vzduchového kanálu 700x700x750	
5	Instalace nad úroveň terénu Příslušenství: Ochranná mřížka proti povětrnostním vlivům 845x850	
6	Instalace do světlíku Příslušenství: Ochranná mřížka proti dešti 845x850	
7	Na místě: Světlík s odtokem vody min. volný průřez 0,6 m ²	
8	Výška pro technické oddělení vzduchu: při instalaci ve světlíku: >=1000 při instalaci nad úroveň terénu: >=1500, nad mřížkou ochrany proti povětrnostním vlivům: >=300	
9	Minimální prostor pro servisní účely Pokud se vůle zmenší na minimální rozměr, musí být vzduchové kanály zkráceny. To způsobí podstatné zvýšení hladiny akustického tlaku!	

Legenda: 819470

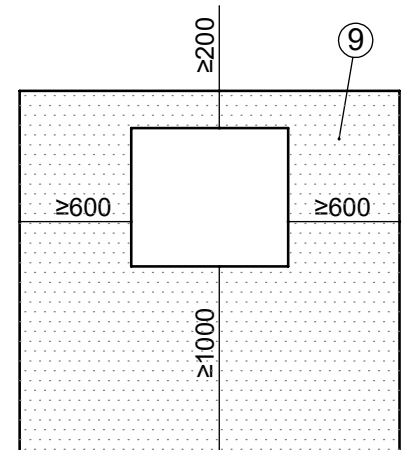
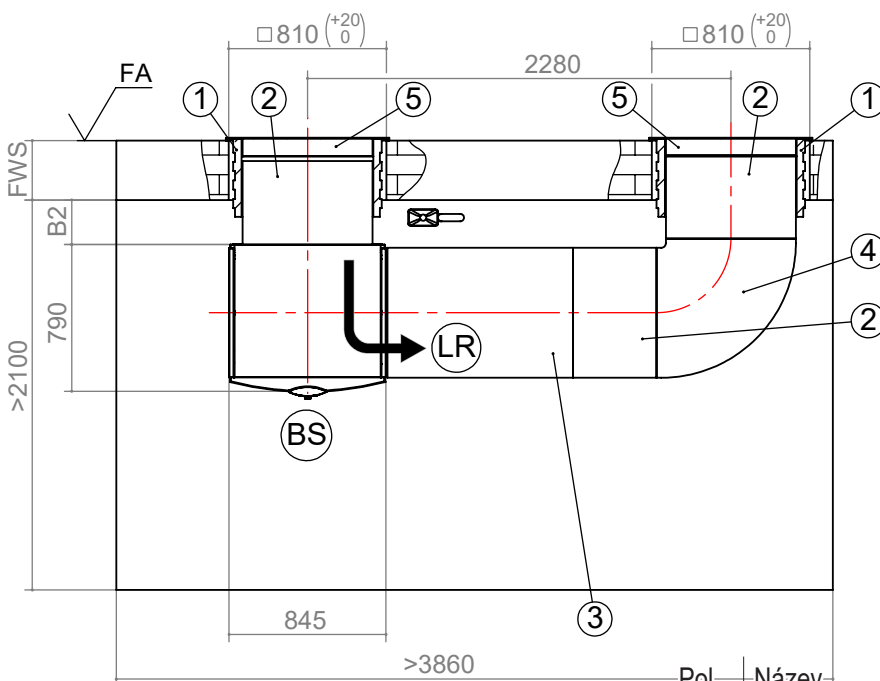
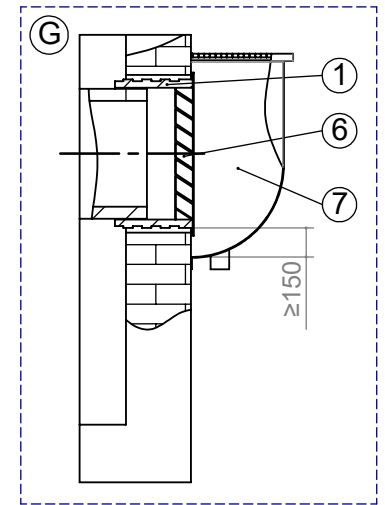
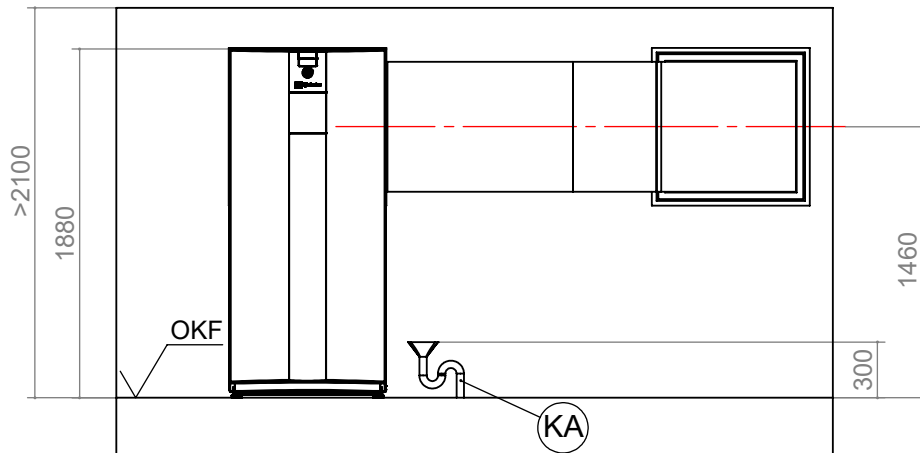
Všechny rozměry jsou v mm.

V4	Verze 4
OKF	Horní hrana hotové podlahy
FA	Hotová vnější fasáda
LR	Směr proudění vzduchu
BS	Strana ovládání
FWS	Tloušťka hotové stěny
THE	Odvod kondenzátu
G	Řez: Instalace do světlíku



LWCV V5

Instalační plán V5



Pol.	Název	Rozměr
B2	Pokud je finální tloušťka stěny 240 až 320	355
	Pokud je finální tloušťka stěny 320 až 400	275
1	Příslušenství: Stěnová průchodka 800x800x420	
2	Příslušenství: Vzduchový kanál 700x700x450	
3	Příslušenství: Vzduchový kanál 700x700x1000	
4	Příslušenství: Oblouk vzduchového kanálu 700x700x750	
5	Instalace nad úroveň terénu Příslušenství: Ochranná mřížka proti povětrnostním vlivům 845x850	
6	Instalace do světlíku Příslušenství: Ochranná mřížka proti dešti 845x850	
7	Na místě: Světlík s odtokem vody min. volný průřez 0,6 m ²	
9	Minimální prostor pro servisní účely Pokud se vůle zmenší na minimální rozměr, musí být vzduchové kanály zkráceny. To způsobí podstatné zvýšení hladiny akustického tlaku!	

Legenda: 819470
Všechny rozměry jsou v mm.

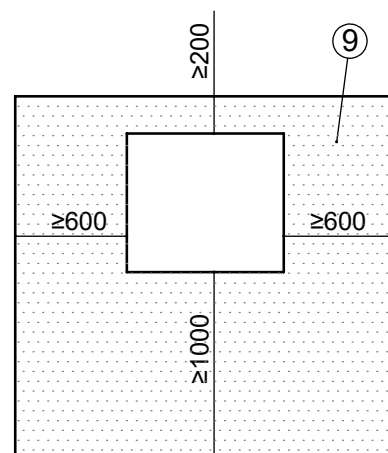
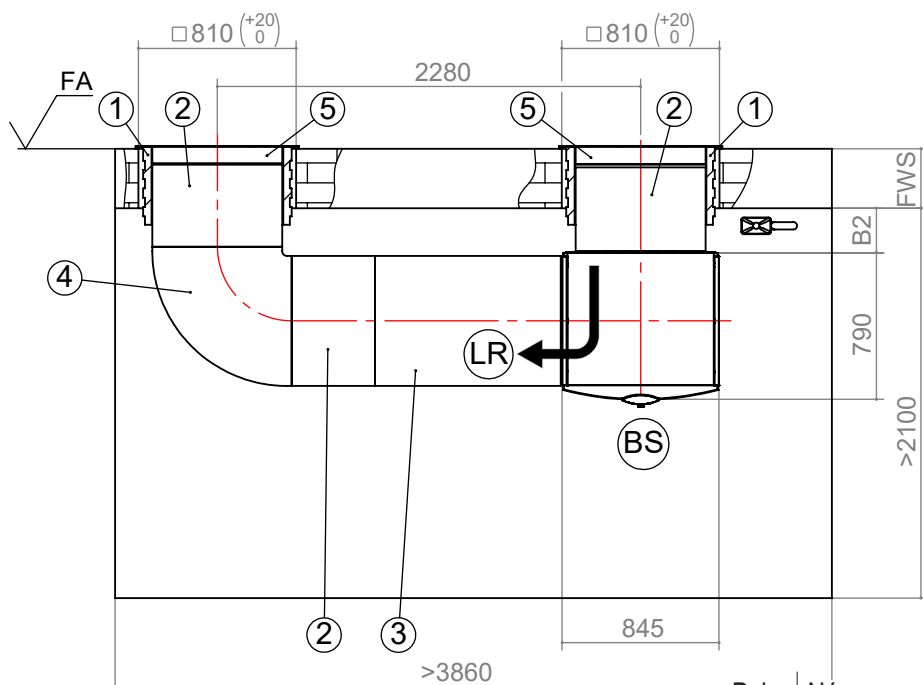
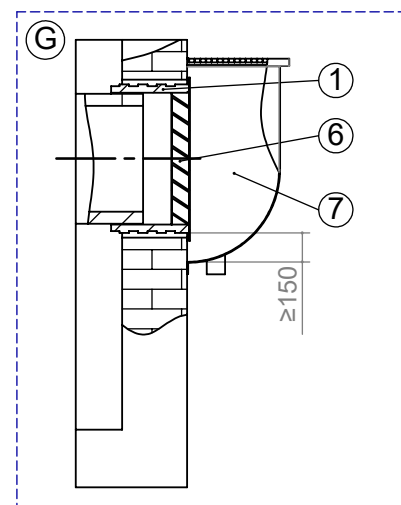
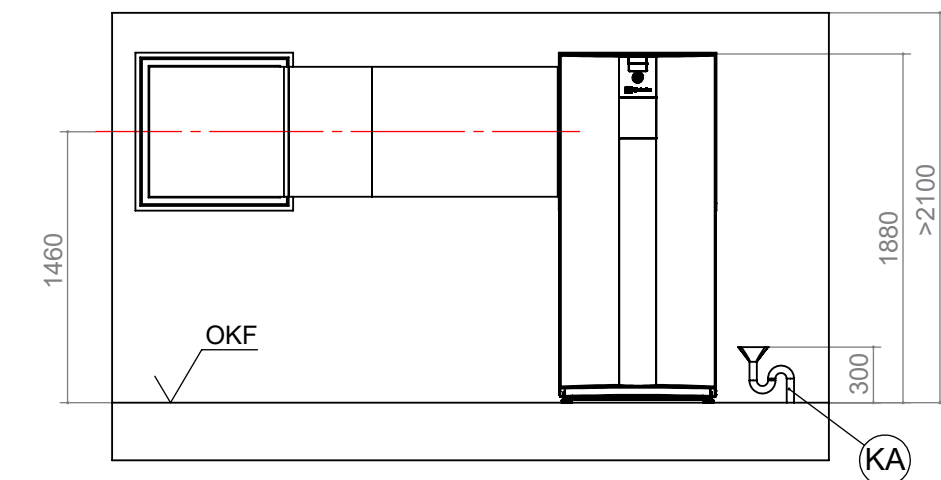
V5	Verze 5
OKF	Horní hrana hotové podlahy
FA	Hotová vnější fasáda
LR	Směr proudění vzduchu
BS	Strana ovládání
FWS	Tloušťka hotové stěny
THE	Odvod kondenzátu
G	Řez: Instalace do světlíku



Instalační plán V6

LWCV

V6



Pol.	Název	Rozměr
B2	Pokud je finální tloušťka stěny 240 až 320	355
	Pokud je finální tloušťka stěny 320 až 400	275
1	Příslušenství: Stěnová průchodka 800x800x420	
2	Příslušenství: Vzduchový kanál 700x700x450	
3	Příslušenství: Vzduchový kanál 700x700x1000	
4	Příslušenství: Oblouk vzduchového kanálu 700x700x750	
5	Instalace nad úroveň terénu Příslušenství: Ochranná mřížka proti povětrnostním vlivům 845x850	
6	Instalace do světlíku Příslušenství: Ochranná mřížka proti dešti 845x850	
7	Na místě: Světlík s odtokem vody min. volný průřez 0,6 m ²	
9	Minimální prostor pro servisní účely Pokud se vůle zmenší na minimální rozměr, musí být vzduchové kanály zkráceny. To způsobí podstatné zvýšení hladiny akustického tlaku!	

Legenda: 819470

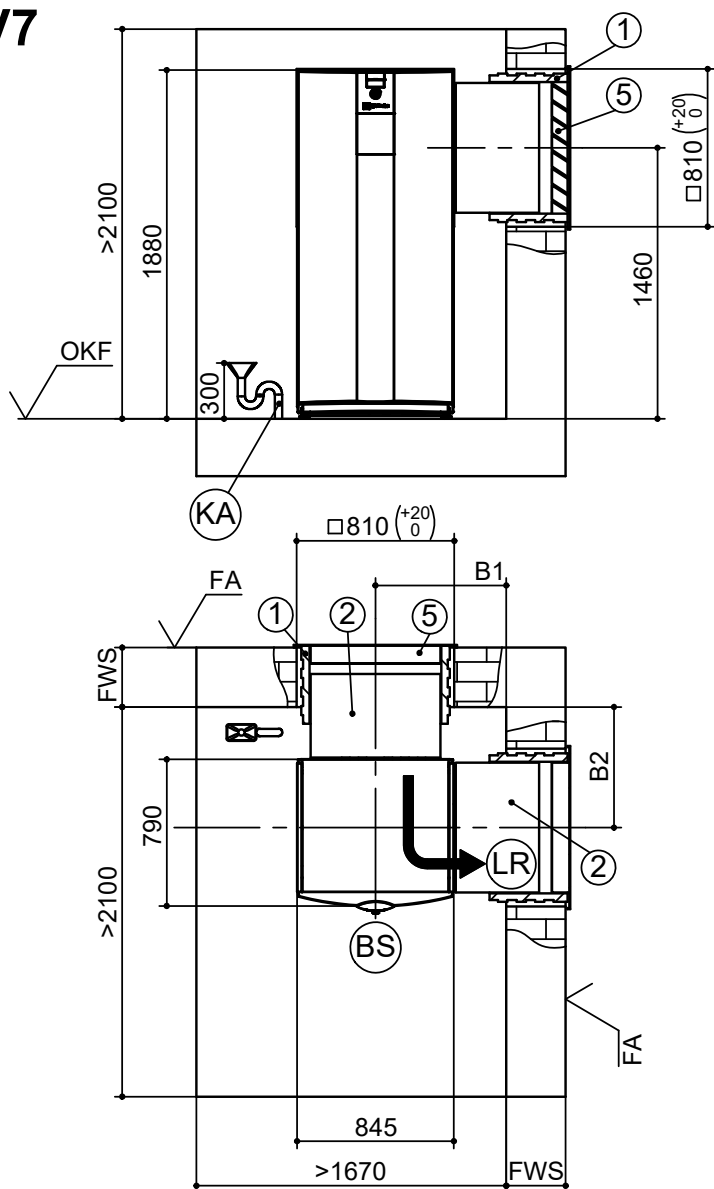
Všechny rozměry jsou v mm.

V6	Verze 6
OKF	Horní hrana hotové podlahy
FA	Hotová vnější fasáda
LR	Směr proudění vzduchu
BS	Strana ovládání
FWS	Tloušťka hotové stěny
THE	Odvod kondenzátu
G	Řez: Instalace do světlíku

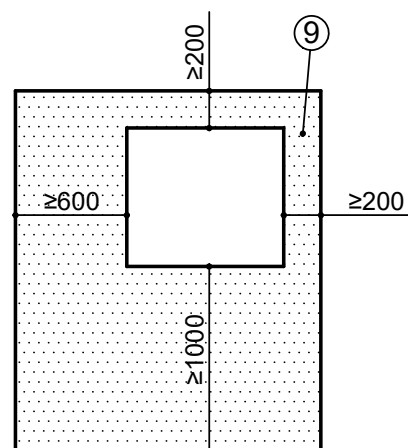
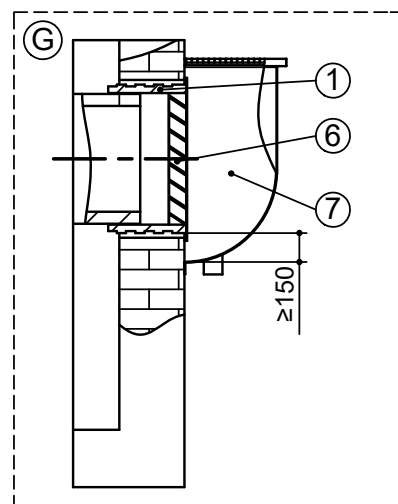


LWCV

V7



Instalační plán V7



Legenda: 819470

Všechny rozměry jsou v mm.

V7	Verze 7
OKF	Horní hrana hotové podlahy
FA	Hotová vnější fasáda
LR	Směr proudění vzduchu
BS	Strana ovládání
FWS	Tloušťka hotové stěny
THE	Odvod kondenzátu
G	Řez: Instalace do světlíku

Pol.	Název	Rozměr
B1	Pokud je finální tloušťka stěny 240 až 320	760
	Pokud je finální tloušťka stěny 320 až 400	680
B2	Pokud je finální tloušťka stěny 240 až 320	730
	Pokud je finální tloušťka stěny 320 až 400	650
1	Příslušenství: Stěnová průchodka 800x800x420	
2	Příslušenství: Vzduchový kanál 700x700x450	
5	Instalace nad úroveň terénu Příslušenství: Ochranná mřížka proti povětrnostním vlivům 845x850	
6	Instalace do světlíku Příslušenství: Ochranná mřížka proti dešti 845x850	
7	Na místě: Světlík s odtokem vody min. volný průřez 0,6 m ²	
9	Minimální prostor pro servisní účely Pokud se vůle zmenší na minimální rozměr, musí být vzduchové kanály zkráceny. To způsobí podstatné zvýšení hladiny akustického tlaku!	

Prostorově úsporná instalace

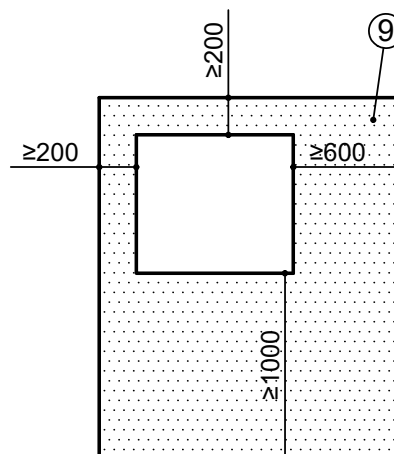
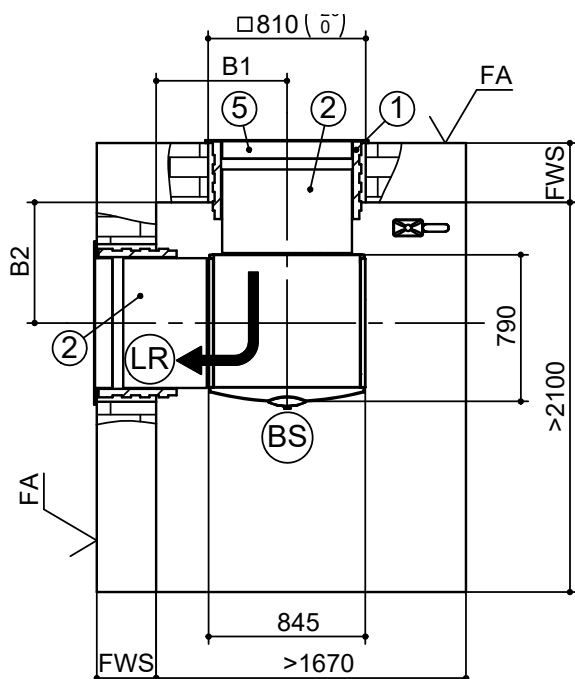
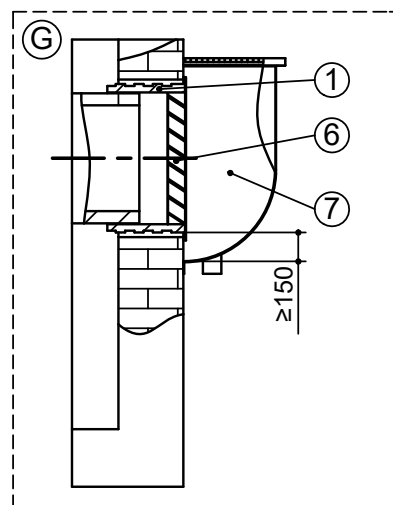
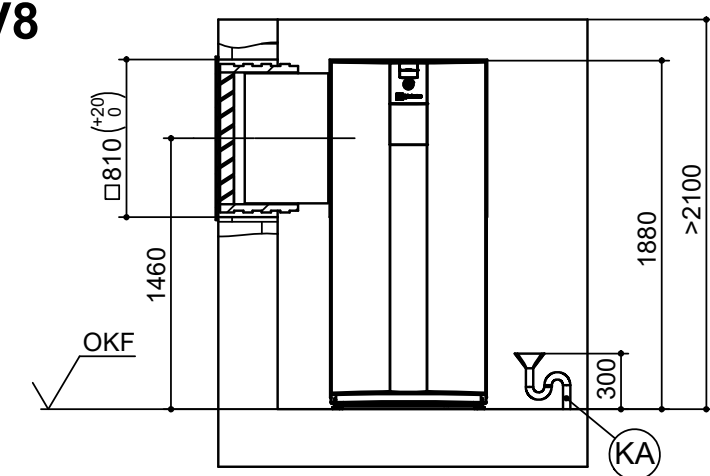
Pokud je zvolena prostorově úsporná instalace, je přístup k zařízením omezen na straně výstupu vzduchu, což omezuje snadnou instalaci a servis. Pro složitější servisní úkoly může být nutné zařízení demontovat. Dá se očekávat vyšší hladina hluku.



Instalační plán V8

LWCV

V8



Legenda: 819470

Všechny rozměry jsou v mm.

V8	Verze 8
OKF	Horní hrana hotové podlahy
FA	Hotová vnější fasáda
LR	Směr proudění vzduchu
BS	Strana ovládání
FWS	Tloušťka hotové stěny
THE	Odvod kondenzátu
G	Řez: Instalace do světlíku

Pol.	Název	Rozměr
B1	Pokud je finální tloušťka stěny 240 až 320	760
	Pokud je finální tloušťka stěny 320 až 400	680
B2	Pokud je finální tloušťka stěny 240 až 320	730
	Pokud je finální tloušťka stěny 320 až 400	650
1	Příslušenství: Stěnová průchodka 800x800x420	
2	Příslušenství: Vzduchový kanál 700x700x450	
5	Instalace nad úroveň terénu Příslušenství: Ochranná mřížka proti povětrnostním vlivům 845x850	
6	Instalace do světlíku Příslušenství: Ochranná mřížka proti dešti 845x850	
7	Na místě: Světlík s odtokem vody min. volný průřez 0,6 m ²	
9	Minimální prostor pro servisní účely Pokud se vůle zmenší na minimální rozměr, musí být vzduchové kanály zkráceny. To způsobí podstatné zvýšení hladiny akustického tlaku!	

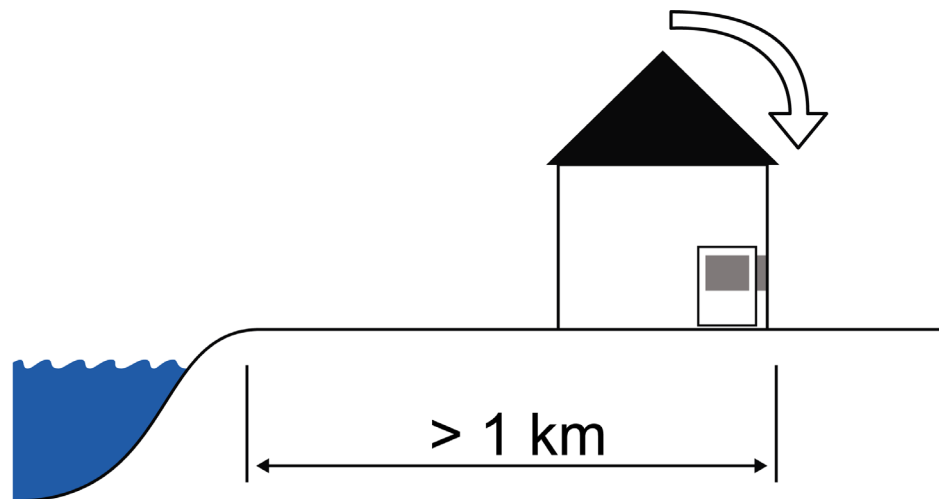
Prostorově úsporná instalace

Pokud je zvolena prostorově úsporná instalace, je přístup k zařízením omezen na straně výstupu vzduchu, což omezuje snadnou instalaci a servis. Pro složitější servisní úkoly může být nutné zařízení demontovat. Dá se očekávat vyšší hladina hluku.

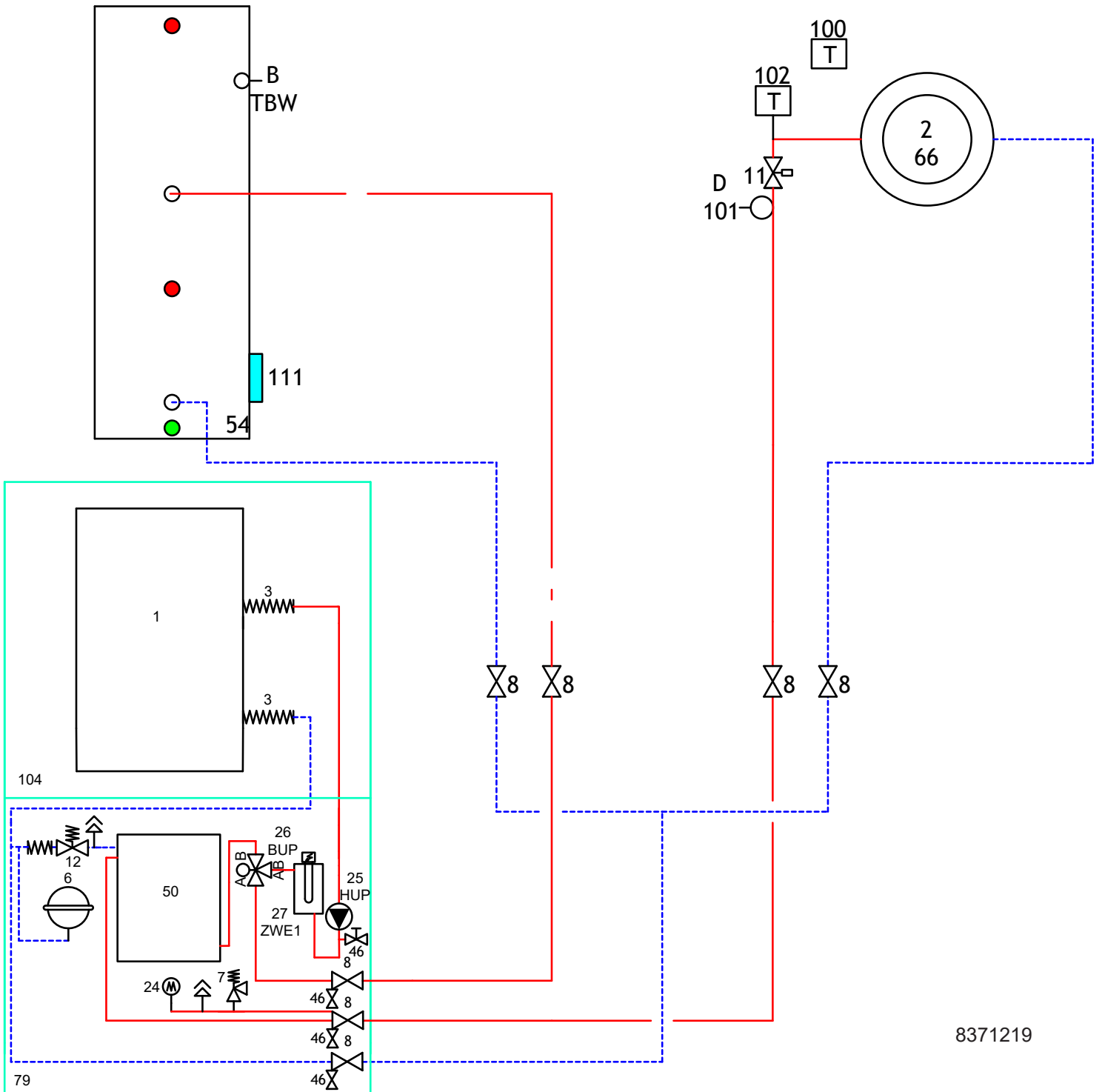
**UPOZORNĚNÍ**

Musí být dodrženy minimální vzdálenosti nutné pro správný a bezpečný provoz a také pro veškeré servisní práce.

- ✓ Vstup vzduchu na straně odvrácené od pobřeží, resp. od převládajícího směru větru
- ✓ Výstup vzduchu není na straně přivrácené k pobřeží, resp. převládajícímu směru větru







8371219

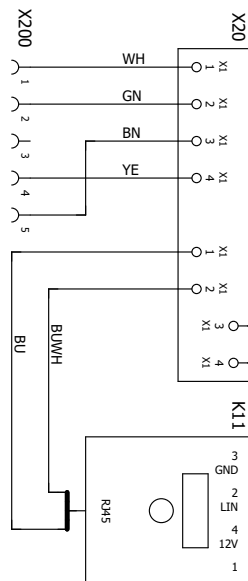
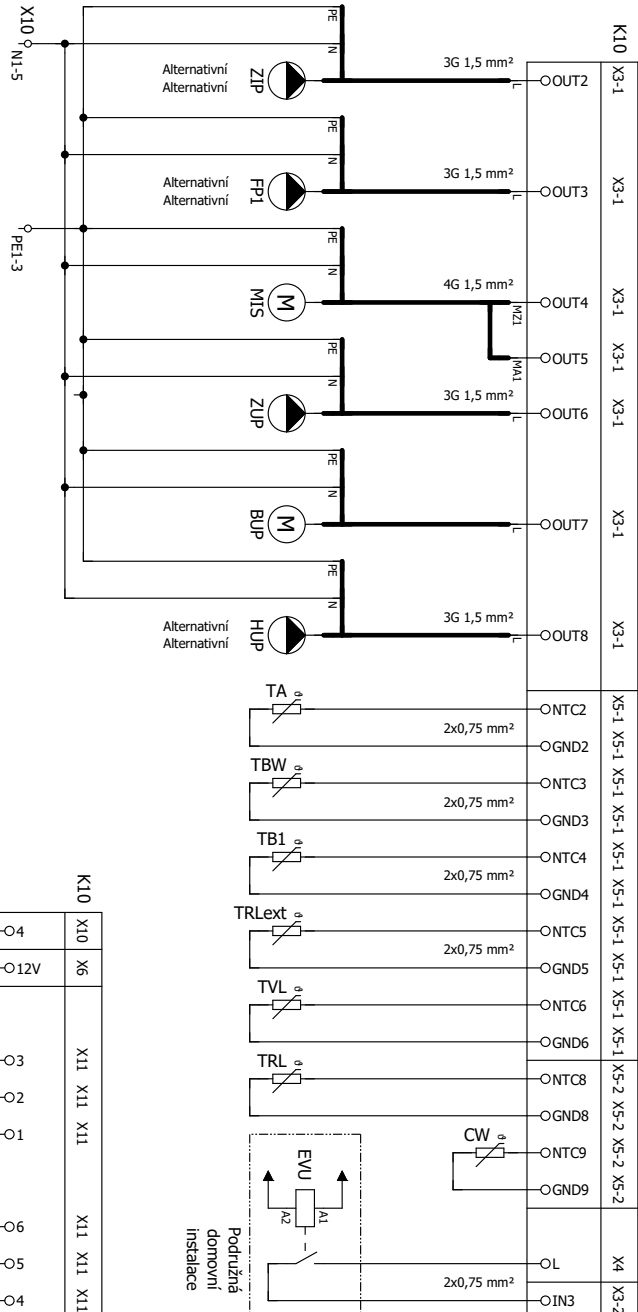
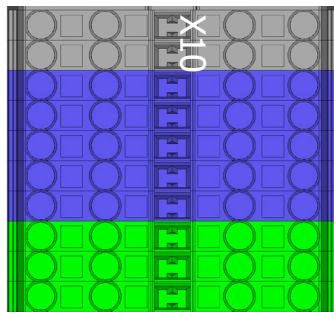
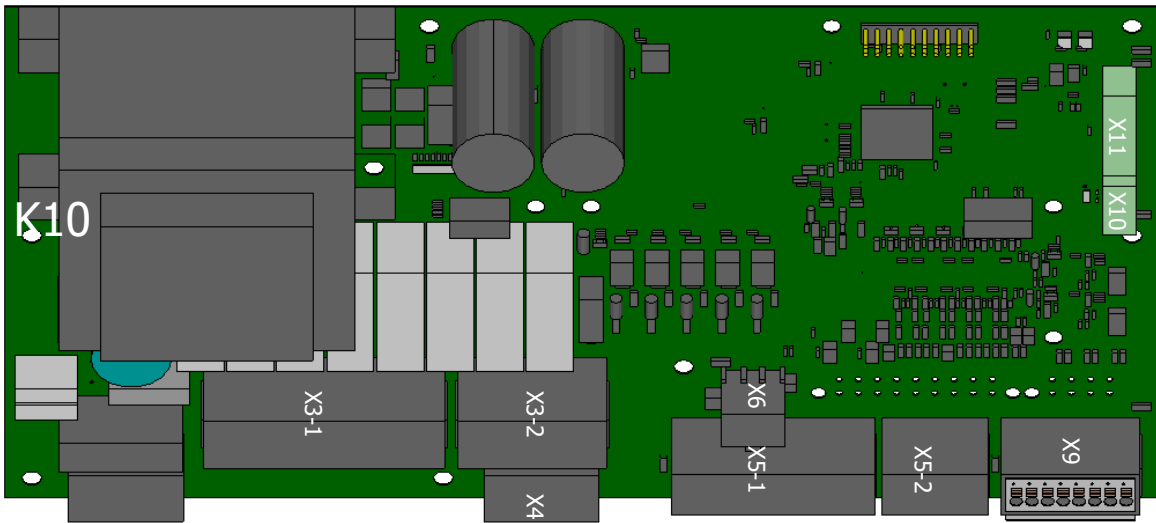
Legenda pro hydraulické schéma

1	Tepelné čerpadlo	51	Separáční nádrž	TAV/A	Externí čidlo
2	Podlahové vytápění / radiátory	52	Plynový nebo olejový kotel	TBW/B	Čidlo teplé užitkové vody
3	Izolace proti vibracím	53	Kotel na dřevo	TB1/C	Čidlo okruhu směšovače napájecí vody 1
4	Sylomerové pokladní pásy	54	Zásobník teplé vody	D	Omezovač teploty podlahy
5	Uzávěr a vypouštění	55	Tlakový spínač solanky	TRL/G	Externí čidlo zpátečky
6	Expanzní nádoba	56	Výměník tepla pro bazén	STA	Ventil regulátoru tlaku v potrubí
7	Pojistný ventil	57	Geotermální výměník tepla	TRL/H	Čidlo zpátečky (hydraulický modul, duální)
8	Uzavírání	58	Ventilační systém		
9	Oběhové čerpadlo topení	59	Deskový výměník tepla	79	Motorem poháněný ventil
10	Zpětný ventil / jednocestný ventil	61	Válec chlazení	80	Směšovací ventil
11	Regulace jednotlivých místností	65	Kompaktní rozdělovač	81	Ventilová jednotka tepelného čerpadla typu split
12	Prepádný ventil	66	Ventilátorové výměníky	82	Vnitřní jednotka tepelného čerpadla typu split
13	Parotěsná izolace	67	Solární zásobník na užitkovou vodu	83	Oběhové čerpadlo
14	Oběhové čerpadlo užitkové vody	68	Solární zásobník na užitkovou vodu	84	Prepínací ventil
15	Tricestný směšovač směšovacího okruhu (výstup MK1)	69	Multifunkční nádrž		Připojení 2. generátoru tepla
16	Expanzní nádoba dodaná zákazníkem	71	Hydraulický modul duální	BT1	Čidlo venkovní teploty
18	Topné těleso (topení)	72	Vyrovnávací nádrž namontovaná na stěnu	BT2	Čidlo teploty výstupu
19	Čtyřcestný směšovač směšovacího okruhu (výstup MK1)	73	Vedení potrubí	BT3	Čidlo teploty zpátečky
20	Topné těleso (SW)	74	Ventower	BT6	Čidlo teploty teplé užitkové vody
21	Oběhové čerpadlo směšovacího okruhu (FP1)	75	Rozsah dodávky, hydraulická instalace, duální	BT12	Teplota výstupu kondenzátoru
23	Přívodní oběhové čerpadlo (opětovné připojení integrovaného oběhového čerpadla)	76	Stanice čerstvé vody	BT19	Čidlo teploty ponorného topného tělesa
24	Rozdělovač	77	Rozsah dodávky vodoinstalace / vodního posilovacího čerpadla	BT24	Teplotní čidlo 2. generátoru tepla
25	Oběhové čerpadlo topení	78	Volitelné příslušenství vodoinstalace / vodního posilovacího čerpadla		
26	Prepínací ventil (topení / užitková voda) (B = v křídovém stavu otevřený)				
27	Topné těleso				
28	Oběhové čerpadlo solanky	100	Pokojevý termostat pro chlazení (volitelný)		
29	Lapač nečistot síťový 0,6 mm	101	Ovládací prvky dodané zákazníkem	15	Tricestný směšovač směšovacího okruhu (výstup MK2-3)
30	Ochranná jímka solanky	102	Monitor rosného bodu (volitelný)	17	Regulátor rozdílu teplot
31	Přůchod stěnou	103	Pokojevý termostat pro referenční místo	19	Čtyřcestný směšovač směšovacího okruhu (výstup MK2)
32	Přívodní potrubí	104	Napájení tepelného čerpadla	21	Oběhové čerpadlo směšovacího okruhu (FP2-3)
33	Rozdělovač solanky	105	Skříň modulu chladičového okruhu odnímatelná pro instalaci	22	Oběhové čerpadlo bazénu
34	Zemní kolektor	106	Specifická glykolová směs	44	Tricestný směšovací ventil (funkce chlazení MK2)
35	Smyčky zemního kolektoru	107	Ochrana proti oparění / termostatický směšovací ventil	47	Prepínací ventil, příprava pro bazén (B = v křídovém stavu otevřený)
36	Čerpadlo spodní vody	108	Sestava solárního čerpadla	60	Prepínací ventil provozu chlazení (B = v křídovém stavu otevřený)
37	Nástěnný držák	109	Prepádný ventil musí být uzavřen	62	Měřič tepla (volitelný)
38	Přítokový spínač	110	Hydraulická věž	63	Prepínací ventil solárního okruhu (B = v křídovém stavu otevřený)
39	Sací jímka	111	Uchyt pro přidavné topné těleso	64	Oběhové čerpadlo chlazení
40	Invertovaná jímka	112	Minimální vzdálenost pro tepelné oddělení směšovacího ventilu	70	Solární separáční modul
41	Armatura pro výplach topného okruhu			TB2-3/C	Čidlo okruhu směšovače napájecí vody 2-3
42	Oběhové čerpadlo			TSS/E	Čidlo, regulace teplotního rozdílu (nízká teplota)
43	Výměník tepla solanka / voda (funkce chlazení)			TSK/E	Čidlo, regulace teplotního rozdílu (vysoká teplota)
44	Tricestný směšovací ventil (funkce chlazení MK1)			TEE/F	Čidlo externího zdroje energie
45	Uzavírací ventil				
46	Plnicí a vypouštěcí ventil				
48	Podávací čerpadlo teplé užitkové vody				
49	Směr proudění podzemní vody				
50	Zásobník				

Důležité upozornění!

Tato hydraulická schémata jsou pouze schematická znázornění sloužící jako pomůcka. Nezahnují všechny potřebné uzávěrací ventily, armatury ventilátorů nebo bezpečnostní zařízení. Tato zařízení musí být zabudována v souladu s normami a předpisy platnými pro příslušnou instalaci. Je třeba dodržovat všechny normy, zákony a předpisy specifické pro danou zemi! Potrubí je nutné dimenzovat podle jmenovitého objemového průtoku tepelného čerpadla, resp. dispozičního tlaku integrovaného oběhového čerpadla. Pro podrobné informace a rady kontaktujte našeho místního obchodního partnera!





UPOZORNĚNÍ

Uvedené přířezy kabelů jsou určeny pouze jako vodítko pro elektrikáře! Musí být přířezsběhny místním předpisům a podmínkám použití (např. délka kabelu, proudová zatížitelnost, okolní teplota, způsob instalace)

831220a UK

Viz upozornění pro ochranu ISO 16016.



UK 831220a

Zařízení	Popis	Zapojeno kabelem
BLP	Podávací čerpadlo teplé užitkové vody	
BUP	Oběhové čerpadlo teplé užitkové vody / přepínací ventil	
CW	Kódovací rezistor	X
EVU / SG 1	Kontakt pro dodavatele energie; sepnuto při uvolnění; propojte, pokud není určena doba blokování	
SG 2	Ovládní Smart Grid 2	
FP1	Čerpadlo pro směšovací okruh 1	
HUP	Oběhové čerpadlo topného okruhu	
K10	Deska s obvody řídicí jednotky; Pozor: I max = 6,3A/230VAC	X
K11	Ovládací panel	
MA1	Směšovací okruh 1 uzavřen (výstupní směšovač / chladič směšovač / plnicí směšovač)	
MZ1	Směšovací okruh 1 uzavřen (výstupní směšovač / chladič směšovač / plnicí směšovač)	
TA	Čidlo venkovní teploty	
TB1	Teplotní čidlo, směšovací okruh 1	
TBW	Čidlo teploty teplé užitkové vody / termostat teplé užitkové vody	
TRL	Teplotní čidlo, zpátečka	
TRLext.	Teplotní čidlo, externí zpátečka	
TVL	Napájení čidla teploty	
VBO	Ventilátor	
X10	Řídicí napětí	X
X20	Obvodová deska MODBUS	X
X200	LIN-Bus	X
X300	Napájení 230V pro řídicí jednotku	
ZIP	Oběhové čerpadlo TUV / signál chlazení / čerpadlo teplé užitkové vody	
ZUP	Přídavné (napájecí) oběhové čerpadlo	
ZWZ/SSTT	Přídavný zdroj tepla 2 / skupinová chyba	

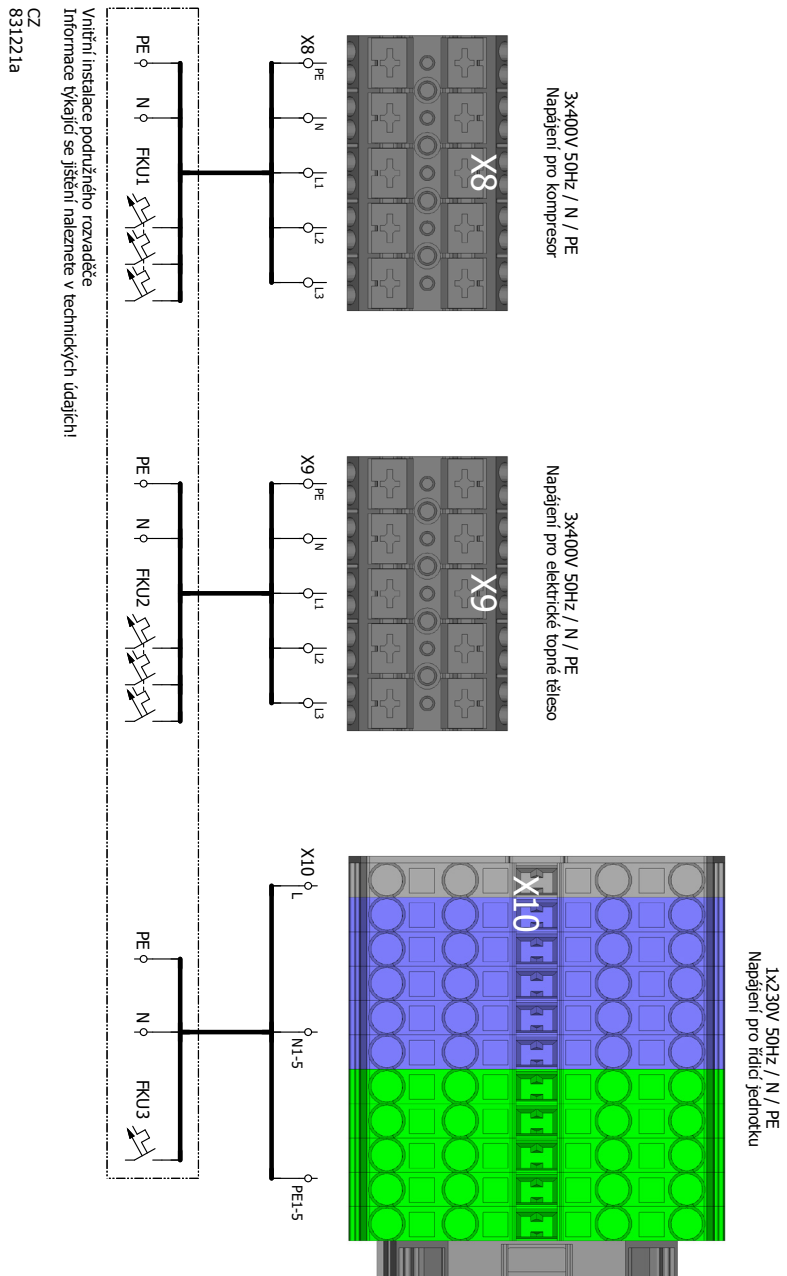
Viz upozornění pro ochranu ISO 16016.



LWCV

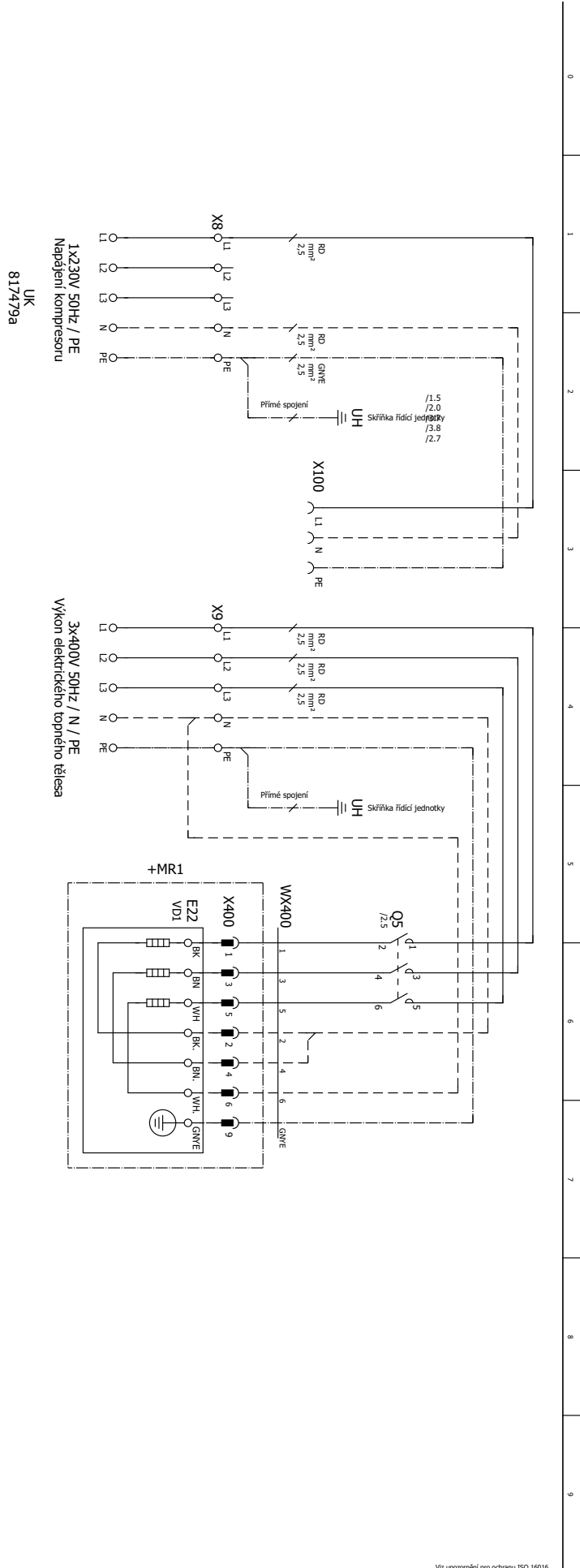
Svorkové schéma, síťové připojení LWCV 122R3 3~400V + elektrické topné těleso 3~400 V

0	1	2	3	4	5	6	7	8	9
---	---	---	---	---	---	---	---	---	---



Zařízení	Popis
FKU1	Jistič pro kompresor
FKU2	Jistič pro elektrické topné těleso
FKU3	Jistič pro řídicí jednotku
X8	Svorka pro kompresor
X9	Svorka pro elektrické topné těleso
X10	Svorka pro řídicí jednotku

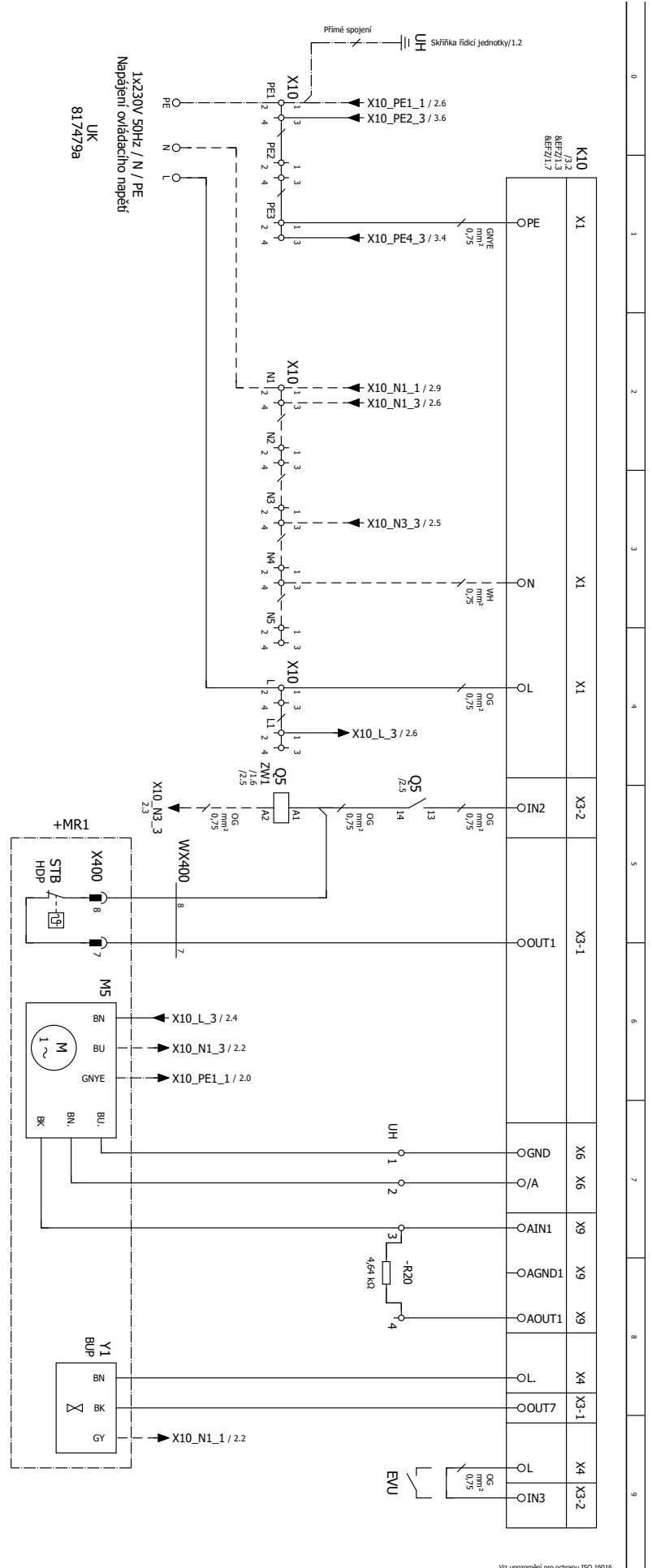




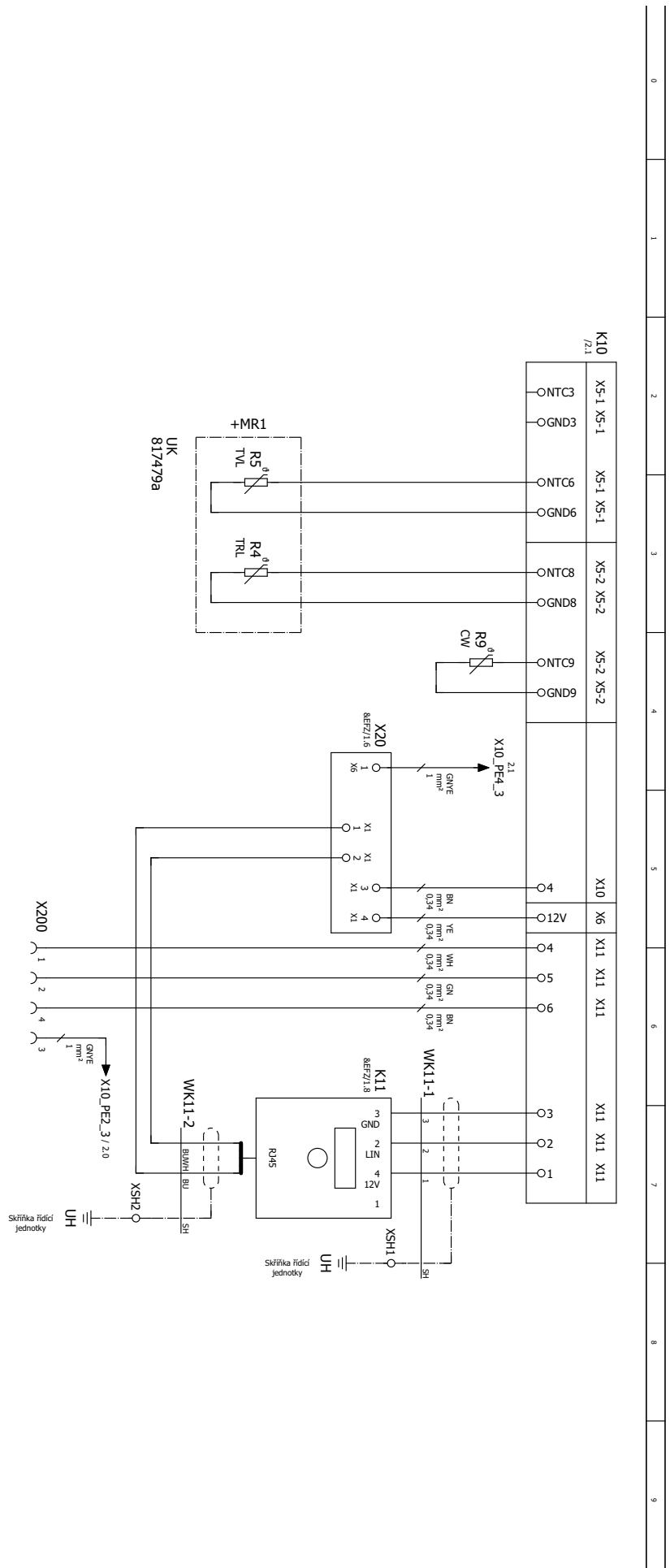
Viz upozornění pro ochranu ISO 16016.



Schéma zapojení 2/4



Viz upozornění pro ochranu ISO 16016.



Viz upozornění pro ochranu ISO 16016.



Schéma zapojení 4/4

UK 817479a

Zařízení	Popis
E22	Elektrické topné těleso
EVU / SG 1	Blukování ze strany dodavatele elektrické energie (propojte, pokud není určena doba blukování) / ovládání Smart Grid 1
K10	Deska s obvody řídicí jednotky; Pozor: I max = 6,3A/230VAC
K11	Ovládací panel
M5	Oběhové čerpadlo topného okruhu
Q5	Slykač elektrického topného tělesa
R3	Čidlo teploty teplé užitkové vody / termostat teplé užitkové vody
R4	Teplotní čidlo, zpátečka
R5	Napájení čidla teploty
R9	Kódovací rezistor: CMD6 12,1 kOhm; CMD9 12,7 kOhm
STB	Vypnutí elektrického topného tělesa při dosažení teploty
WK11-1	Propojovací kabel ovládacího panelu
WK11-2	Propojovací kabel ovládacího panelu
WX400	Připojení elektrického topného tělesa
X8	Napájení kompresoru
X9	Výkon elektrického topného tělesa
X10	Řídicí napětí
X20	Obvodová deska MODBUS
X100	Napájení WP
X200	MODBUS
X300	Napájení 230V pro řídicí jednotku
X400	Výkon elektrického topného tělesa
XSE	Karta čidel
XSH	Svorčka stínění ovládacího panelu
Y1	Ventil teplé užitkové vody
+MR1	Technická místnost





ES prohlášení o shodě

ES prohlášení o shodě



Niže podepsaný

Dělo potvrzuje, že námi navrhované a produčované níže uvedené zařízení splňuje standardizované směrnice ES, bezpečnostní normy ES a normy ES týkající se konkrétního výrobku.
V případě šipavy zařízení bez svého označení poskytvá toto prohlášení platnosti.

Označení zařízení

Typová čísla



Model jednotky	Číslo	Počítač č. 1	2	3
LWCV 82R1/3	10077041			
LWCV 122R3	10077141			
LWV 82R1/3-WR 2.1-1/3	100772WR2 141	10077241	15206001	
LWV 122R3-WR 2.1-1/3	100773WR2 141	10077341	15206001	
LWV 82R1/3-HV 9-1/3	100772HV941	10077241	15206141	
LWV 82R1/3-HV 12-3	100772HV1241	10077241	15206241	
LWV 122R3-HV 12-3	100773HV1241	10077341	15206241	
LWV 82R1/3-HSV 9M1/3	100772HSV941	10077241	15206341	
LWV 82R1/3-HSV 12M3	100772HSV1241	10077241	15206441	
LWV 122R3-HSV 12M3	100773HSV1241	10077341	15206441	
LWAV 82R1/3-WR 2.1-1/3	100776WR2 141	10077641	15206001	
LWAV 122R3-WR 2.1-1/3	100777WR2 141	10077741	15206001	
LWAV 82R1/3-HV 9-1/3	100776HV941	10077641	15206141	
LWAV 82R1/3-HV 12-3	100776HV1241	10077641	15206241	
LWAV 122R3-HV 12-3	100777HV1241	10077741	15206241	
LWAV 82R1/3-HSV 9M1/3	100776HSV941	10077641	15206341	
LWAV 82R1/3-HSV 12M3	100776HSV1241	10077641	15206441	
LWAV 122R3-HSV 12M3	100777HSV1241	10077741	15206441	
LWAV+ 82R1/3-WR 2.1-1/3	100778WR2 141	100778P41	15206001	15212501
LWAV+ 122R3-WR 2.1-1/3	100779WR2 141	100779P41	15206001	15212501
LWAV+ 82R1/3-HV 9-1/3	100778HV941	100778P41	15206141	15212501
LWAV+ 82R1/3-HV 12-3	100778HV1241	100778P41	15206241	15212501
LWAV+ 122R3-HV 12-3	100779HV1241	100779P41	15206241	15212501
LWAV+ 82R1/3-HSV 9M1/3	100778HSV941	100778P41	15206341	15212501
LWAV+ 82R1/3-HSV 12M3	100778HSV1241	100778P41	15206441	15212501
LWAV+ 122R3-HSV 12M3	100779HSV1241	100779P41	15206441	15212501
LWV 82R1/3-HSV 12.1M3	100772HSV12141	10077241	15213141	
LWV 122R3-HSV 12.1M3	100773HSV12141	10077341	15213141	
LWAV 82R1/3-HSV 12.1M3	100776HSV12141	10077641	15213141	
LWAV 122R3-HSV 12.1M3	100777HSV12141	10077741	15213141	
LWAV+ 82R1/3-HSV 12.1M3	100778HSV12141	100778P41	15213141	15212501
LWAV+ 122R3-HSV 12M3	100779HSV12141	100779P41	15213141	15212501

Směrnice ES

2014/35/EU B132013
 2014/30/EU B142013
 2011/65/EG 5172014
 2014/68/EU

EN

EN 378-2:2010 EN 60335-1:2012
 EN ISO 12100:2010 EN 60335-2-40:2014
 EN 12102-1:2010 EN 55014-1:2010
 EN 61000-3-11:2001 EN 55014-2:2016
 EN 61000-3-12:2012

Směrnici technického zařízení

Kategorie II
 Modul A1

Výrobce:

TÜV-SÜD
 Industrie Service GmbH (Nr.:0035)

Místní odpovědnost:

ait-deutschland GmbH
 Industrie Str. 3
 93359 Kasendorf
 Německo

Místo, datum:

Kasendorf, 31.1.2020

Podpis:

Jesper Skarner
 Vedoucí oddělení rozvoje
 výrobání

UK0181800



CZ

ait-česko s.r.o.
Vrbenská 2044/6
370 01 České Budějovice

E info@alpha-innotec.cz
W www.alpha-innotec.cz

alpha innotec – značka společnosti ait-deutschland GmbH

Člen společnosti NIBE Group.

Technické změny vyhrazeny bez předchozího upozornění.