

NÁVOD K OBSLUZE ŘADA SWCV



83026300bUK

CZ

Tepelná čerpadla typu země/voda
Vnitřní instalace



Obsah

1	O tomto návodu k obsluze.....	3	11.1	Základní principy.....	22
1.1	Platnost.....	3	11.2	Údržba podle potřeby.....	22
1.2	Referenční dokumenty.....	3	11.3	Údržba podle potřeby.....	22
1.3	Symboly a identifikační označení.....	3	11.4	Roční údržba.....	22
1.4	Kontakt.....	4	12	Poruchy.....	22
2	Bezpečnost.....	4	12.1	Odblokování bezpečnostního omezovače teploty.....	22
2.1	Určené použití.....	4	12.2	Ruční odblokování oběhového čerpadla.....	23
2.2	Kvalifikace personálu.....	4	13	Demontáž a likvidace.....	23
2.3	Osobní ochranné prostředky.....	4	13.1	Demontáž.....	23
2.4	Zbytková rizika.....	4	13.2	Likvidace a recyklace.....	23
2.5	Likvidace.....	5	13.3	Vyjmutí záložní baterie.....	23
2.6	Zabraňte škodám na majetku.....	5	Technické údaje / Rozsah dodávky.....	24	
3	Popis.....	6	SWCV 62(H)(K)3 – SWCV 92(H)(K)3.....	24	
3.1	Rozložení.....	6	SWCV 122(H)(K)3 – SWCV 162(H)(K)3.....	25	
3.2	Příslušenství.....	8	Výkonnostní křivky.....	26	
3.3	Funkce.....	8	SWCV 62(H)(K)3.....	26	
4	Provoz a péče.....	9	SWCV 92(H)(K)3.....	27	
4.1	Energeticky a ekologicky šetrný provoz.....	9	SWCV 122(H)(K)3.....	28	
4.2	Údržba.....	9	SWCV 162(H)(K)3.....	29	
5	Dodávka, skladování, doprava a montáž.....	9	Rozměrové výkresy.....	30	
5.1	Součást dodávky.....	9	SWCV 62(H)(K)3 – SWCV 162(H)(K)3.....	30	
5.2	Skladování.....	10	Připojení.....	31	
5.3	Vybalení a přeprava.....	10	Řídicí jednotka.....	32	
5.4	Instalace.....	11	Nástěnný držák.....	32	
6	Instalace a připojení.....	12	Instalační plány.....	33	
6.1	Demontáž modulární skříně.....	12	Plán instalace 1.....	33	
6.2	Instalace modulární skříně.....	14	Plán instalace 2.....	34	
6.3	Instalace spojů hydraulické části.....	14	Plán instalace 3.....	35	
6.4	Připojení elektrických kabelů.....	15	Hydraulická integrace.....	36	
6.5	Instalace ovládacího panelu.....	16	Varianta jednotky H.....	36	
7	Proplachování, plnění a odvzdušňování.....	17	s oddělenou vyrovnávací nádrží.....	37	
7.1	Odstranění předního panelu modulární skříně.....	17	Varianta jednotky K.....	38	
7.2	Naplnění, propláchnutí a odvzdušnění zdroje tepla.....	17	Legenda k hydraulické integraci.....	39	
7.3	Odvzdušnění oběhového čerpadla zdroje tepla.....	18	Svorková schémata.....	40	
7.4	Proplachování a plnění okruhu topení a ohřevu teplé užitkové vody.....	19	SWCV 62(H)(K)3 – SWCV 92(H)(K)3.....	40	
8	Izolace hydraulických přípojek.....	20	SWCV 122(H)(K)3 – SWCV 162(H)(K)3.....	41	
9	Nastavení prepouštěcího ventilu.....	20	Schémat zapojení.....	42	
10	Uvedení do provozu.....	21	SWCV 62(H)(K)3 – SWCV 92(H)(K)3.....	42	
11	Údržba.....	22	SWCV 122(H)(K)3.....	45	
			SWCV 162(H)(K)3.....	48	
			ES prohlášení o shodě.....	51	



1 O tomto návodu k obsluze

Tento návod k obsluze je nedílnou součástí jednotky.

- ▶ Před prací na jednotce nebo s ní si pozorně přečtěte návod k obsluze a při všech činnostech se jím vždy řiďte, a to zejména varováními a bezpečnostními pokyny.
- ▶ Návod k obsluze uložte u jednotky a pokud jednotka změní majitele, předejte novému majiteli i tento návod.
- ▶ V případě jakýchkoli dotazů nebo nejasností se obraťte na místního partnera nebo zákaznické oddělení výrobce.
- ▶ Přečtěte si informace obsažené ve všech referenčních dokumentech a postupujte v souladu s nimi.

1.1 Platnost

Tento návod k obsluze se vztahuje pouze na jednotku uvedenou na typovém štítku a nálepce jednotky (→ viz „Typový štítek“, strana 7 a „Štítek jednotky“, strana 3).

1.2 Referenční dokumenty

Následující dokumenty obsahují dodatečné informace týkající se tohoto návodu k obsluze:

- Plánovací a konstrukční příručka, hydraulická integrace
- Viz návod k obsluze řídicí jednotky vytápění a tepelného čerpadla
- Stručný popis řídicí jednotky tepelného čerpadla
- Návod k obsluze pro rozšiřující desku (příslušenství)
- Deník, pokud je výrobcem přiložen jako součást této jednotky

Štítek jednotky

Štítek jednotky obsahuje důležité informace pro kontakt s výrobcem nebo místním partnerem výrobce.

- ▶ Zde nalepte štítek jednotky (čárový kód se sériovým číslem a číslem výrobku).



1.3 Symboly a identifikační označení

Vysvětlivky k upozorněním

Symbol	Význam
	Informace týkající se bezpečnosti. Varování týkající se nebezpečí fyzického zranění.
NEBEZPEČÍ	Upozorňuje na bezprostřední nebezpečí, které může vést k těžkým zraněním nebo smrti.
VAROVÁNÍ	Upozorňuje na potenciálně nebezpečnou situaci, která může vést k těžkým zraněním nebo smrti.
POZOR	Upozorňuje na potenciálně nebezpečnou situaci, která může vést ke středně těžkým nebo lehkým zraněním.
UPOZORNĚNÍ	Upozorňuje na potenciálně nebezpečnou situaci, která může vést ke hmotné škodě.

Symboly používané v dokumentu

Symbol	Význam
	Informace pro kvalifikovaný personál
	Informace pro majitele/obsahu
✓	Požadovaná činnost
▶	Výzva k provedení jednoho kroku
1., 2., 3., ...	Krok číslovaného seznamu v rámci výzvy k provedení několika úkonů. Dodržujte dané pořadí.
	Další informace, např. tip pro usnadnění práce, informace týkající se norem.
→	Odkaz na další informace nacházející se v jiné části návodu k obsluze nebo v jiném dokumentu.
•	Seznam



1.4 Kontakt

Průběžně aktualizované adresy, na kterých je možné zakoupit příslušenství nebo vznést dotazy týkající se jednotky a tohoto návodu k obsluze, naleznete kdykoli na internetových stránkách:

- Pro Německo: www.alpha-innotec.de
- Pro ostatní země EU: www.alpha-innotec.com

2 Bezpečnost

Jednotku používejte pouze pokud je v řádném technickém stavu a používejte ji pouze k určenému použití, bezpečným způsobem, mějte na paměti potenciální rizika a dodržujte pokyny tohoto návodu k obsluze.

2.1 Určené použití

Jednotka je určena výhradně pro následující funkce:

- Vytápění
- Ohřev užitkové vody (volitelné, s příslušenstvím)
- Chlazení (volitelné, s příslušenstvím nebo v případě typu jednotky ...K3)
- ▶ Správné použití zahrnuje dodržování provozních podmínek (→ „Technické údaje / Rozsah dodávky“, od strany 24) a pokynů uvedených v návodu k obsluze a také dodržování pokynů uvedených v referenčních dokumentech.
- ▶ Při použití místních předpisů věnujte pozornost příslušným zákonům, normám, směrnicím a nařízením.

Jakákoli jiná použití nejsou považována za určená.

2.2 Kvalifikace personálu

Návody k obsluze dodané s výrobkem jsou určeny všem uživatelům výrobku.

Provoz výrobku prostřednictvím řídicí jednotky vytápění a tepelného čerpadla a práce na výrobku, který je určen pro koncové zákazníky / obsluhu, je možný pro všechny věkové kategorie osob, které jsou schopny pochopit úkony a jejich následky a jsou schopny potřebné úkony provádět.

Děti a dospělí osoby, které se zacházením s výrobkem nemají zkušenosti a nerozumí potřebným úkonům a jejich následkům, musí být náležitě poučeny, a pokud je to nutné, musí být pod dozorem osob, které mají se zacházením s výrobkem zkušenosti a odpovídají za bezpečnost.

Děti si s výrobkem nesmí hrát.

Výrobek smí otevírat pouze kvalifikovaný personál.

Všechny pokyny v tomto návodu k obsluze jsou určeny výhradně kvalifikovanému a odbornému personálu.

Práce na jednotce může bezpečně a správně provádět pouze kvalifikovaný a odborný personál. Zásahy nekvalifikovaného personálu mohou způsobit životu nebezpečná zranění a škody na majetku.

- ▶ Zajistěte, aby byl personál seznámen s místními předpisy, zejména s těmi, které se týkají bezpečnosti práce a práce s ohledem na rizika.
- ▶ Práce na elektroinstalaci a elektronice smí provádět pouze kvalifikovaný personál, který byl v této oblasti náležitě proškolen.
- ▶ Práce na systému smí provádět pouze patřičně kvalifikovaný odborný personál, např.
 - Topenář
 - Instalatér
 - Instalatér chladicího systému (údržba)

Během záruční doby smí servisní práce a opravy provádět pouze personál pověřený výrobcem.

2.3 Osobní ochranné prostředky

Hrozí nebezpečí pořezání rukou o ostré hrany jednotky.

- ▶ Během přepravy používejte ochranné rukavice odolné proti proříznutí.

2.4 Zbytková rizika

Úraz elektrickým proudem

Součásti v jednotce jsou napájeny životu nebezpečným napětím. Před otevřením krytu jednotky:

- ▶ Odpojte jednotku od zdroje napájení.
- ▶ Zajistěte jednotku před nechtěným opětovným zapnutím.
- ▶ Zbytkové napětí v měniči. Před otevřením jednotky počkejte 90 sekund.



Nainstalované zemní spoje v krytech nebo na montážních deskách se nesmí upravovat. Pokud by to přesto bylo nutné v průběhu opravy nebo montáže, tak

- ▶ po ukončení prací uveďte uzemňovací spoje do původního stavu.

Zranění způsobená hořlavými kapalinami a potenciálně výbušnou atmosférou

Složky nemrznoucích směsí, např. ethanol, metanol, jsou vysoce hořlavé a vytvářejí výbušnou atmosféru:

- ▶ nemrznoucí směs míchejte v dobře větraných místnostech.
- ▶ Dbejte na označení nebezpečných látek a dodržujte příslušné bezpečnostní předpisy.

Zranění a poškození životního prostředí v důsledku uniku chladiva

Jednotka obsahuje škodlivé a pro životní prostředí nebezpečné chladivo. Pokud z jednotky uniká chladivo:

1. Vypněte jednotku.
2. Místnost instalace důkladně vyvětrejte.
3. Informujte autorizovaný zákaznický servis.

2.5 Likvidace

Baterie

Nesprávná likvidace záložní baterie může způsobit poškození životního prostředí.

- ▶ Záložní baterii zlikvidujte způsobem šetrným k životnímu prostředí v souladu s místními předpisy.

Média škodlivá pro životní prostředí

Nesprávná likvidace médií škodlivých pro životní prostředí (nemrznoucí směs, chladivo) poškozuje životní prostředí:

- ▶ Média shromážděte bezpečným způsobem.
- ▶ Média zlikvidujte způsobem šetrným k životnímu prostředí a v souladu s místními předpisy.

2.6 Zabraňte škodám na majetku

Odstavení/vypuštění topení

Pokud je systém, resp. tepelné čerpadlo vyřazeno z provozu nebo po naplnění opět vypuštěno, je třeba zajistit, aby byly kondenzátor a případné výměníky tepla pro případ mrazu zcela vypuštěny. Zbytková voda ve výměnících tepla a kondenzátorech může způsobit poškození součástí.

- ▶ Zcela vyprázdněte systém i kondenzátor a otevřete odvětrávací ventily.
- ▶ V případě potřeby je vyfoukejte stlačeným vzduchem.

Nesprávné činnosti

Požadavky pro minimální poškození vodním kamenem a korozi v teplovodních topných systémech:

- Správné naplánování, konstrukce a uvedení do provozu
- Uzavřený systém s ohledem na korozi
- Integrace adekvátně dimenzovaného zařízení pro udržení tlaku
- Pouze pro použití deionizované topné vody (demi voda) nebo vody odpovídající normě VDI 2035
- Pravidelný servis a údržba

Pokud systém není naplánován, navržen, uveden do provozu a provozován podle daných požadavků, existuje riziko, že dojde k následujícím škodám a závadám:

- Poruchy a selhání součástí, např. čerpadla, ventily
 - Vnitřní a vnější netěsnosti, např. únik z výměníků tepla
 - Snížení průřezu a zablokování součástí, např. výměníku tepla, potrubí, čerpadla
 - Únava materiálu
 - Tvorba plynových bublin a plynového polštáře (kavitace)
 - Negativní vliv na přenos tepla, např. vytváření povlaků, usazenin a souvisejících zvuků, např. bublavé zvuky, zvuky proudění
- ▶ Při všech pracích na jednotce a s jednotkou mějte na paměti a dodržujte informace uvedené v tomto návodu k obsluze.



Nevhodná kvalita plnicí a doplňovací vody v topném okruhu

Účinnost systému a životnost topného zařízení a topných komponent závisí rozhodující měrou na kvalitě topné vody.

Pokud je systém naplněn neupravenou užitkovou vodou, bude se vápník srážet ve formě vodního kamene. Na teplosměnných plochách topení se budou tvořit vápenaté usazeniny. Účinnost poklesne a náklady na energii vzrostou. V extrémních případech dochází k poškození výměníků tepla.

- ▶ Systém plňte pouze deionizovanou topnou vodou (demi voda) nebo vodou odpovídající normě VDI 2035 (provoz systému s nízkým obsahem soli).

Nevhodná kvalita směsi vody a nemrznoucího prostředku ve zdroji tepla

- ▶ Použití čisté vody ve zdroji tepla není povoleno
 - ▶ Pro provoz zdroje tepla se směsí vody a nemrznoucího prostředku dbejte na to, aby použitá voda splňovala kvalitativní specifikace pro topnou vodu.
- „7 Proplachování, plnění a odvzdušňování“, od strany 17

3 Popis

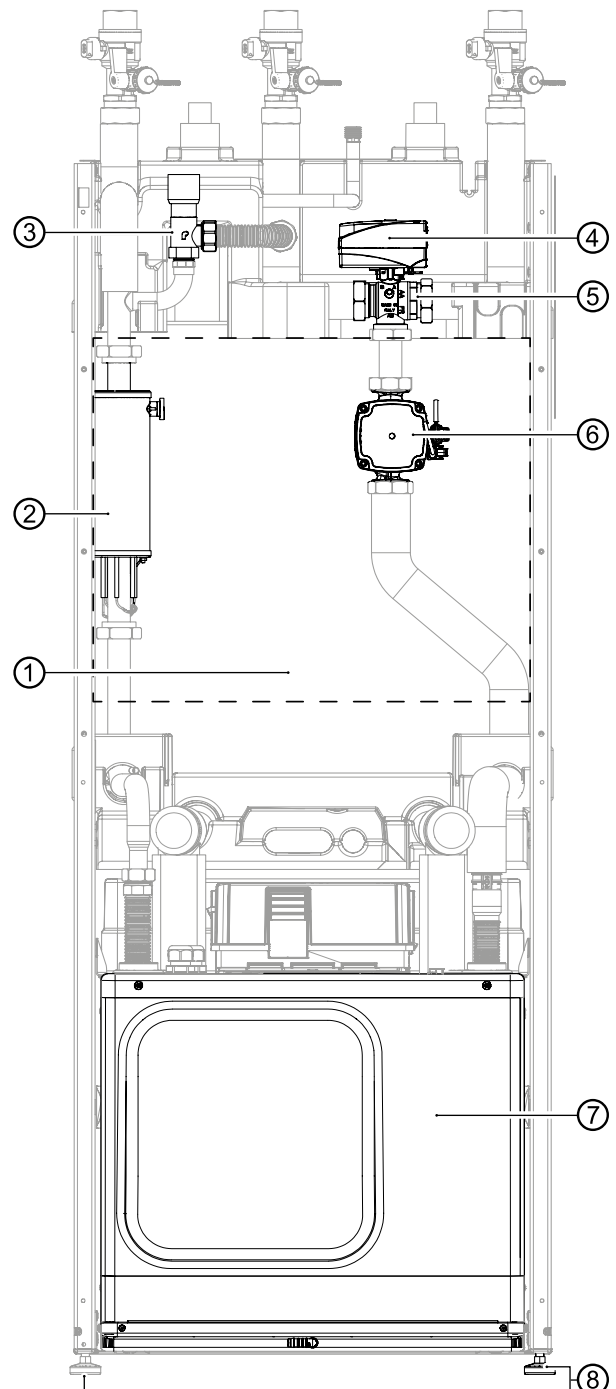
3.1 Rozložení



POZNÁMKA

Tato část v podstatě uvádí součásti důležité pro plnění úkolů popsanych v tomto návodu k obsluze.

Skříň se součástmi jednotky





- 1 Elektrická rozvaděčová skříň
- 2 Topné těleso
- 3 Přepouštěcí ventil
- 4 Motor ventilu
- 5 Třícestný přepínací ventil, topný okruh/teplá užitková voda
- 6 Topný okruh/oběhové čerpadlo teplé vody
- 7 Modulární skříň
- 8 Výškově nastavitelné nožičky (4x)

Typový štítek

Typové štítky jsou připevněny na následujících místech na jednotce:

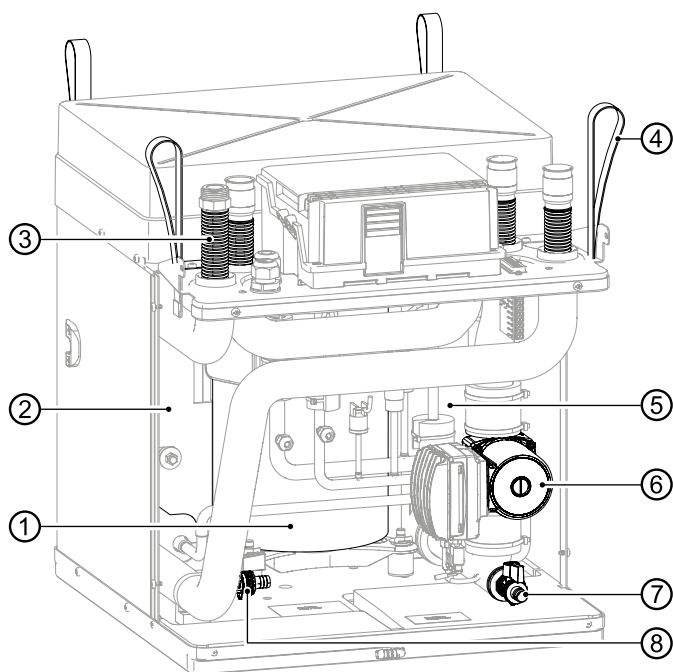
- na pravém vnějším panelu, v horní části
- na levé straně na modulární skříni

Typový štítek obsahuje v horní části následující informace:

- Typ jednotky, číslo výrobku
- Sériové číslo, index jednotky

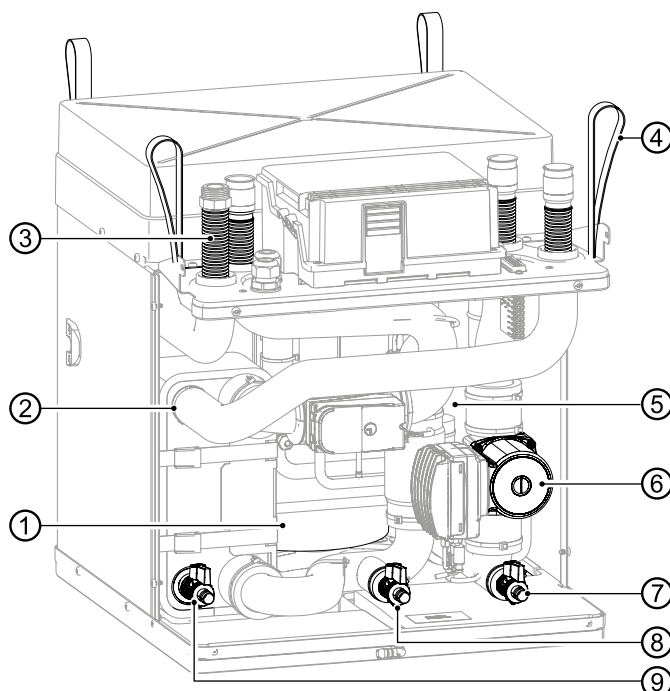
Typový štítek obsahuje také přehled nejdůležitějších technických údajů.

Modulární skříň – varianta bez chlazení



- 1 Kompresor
- 2 Kondenzátor
- 3 Izolace proti vibracím (4x)
- 4 Zvedací oko (4x)
- 5 Výparník
- 6 Oběhové čerpadlo zdroje tepla
- 7 Plnicí a vypouštěcí kohout zdroje tepla
- 8 Napouštěcí a vypouštěcí kohout topení

Modulární skříň – varianta s chlazením



- 1 Kompresor
- 2 Kondenzátor
- 3 Izolace proti vibracím (4x)
- 4 Zvedací oko (4x)
- 5 Výparník
- 6 Oběhové čerpadlo zdroje tepla
- 7 Plnicí a vypouštěcí kohout zdroje tepla
- 8 Plnicí a vypouštěcí kohout zdroje tepla
- 9 Napouštěcí a vypouštěcí kohout topení

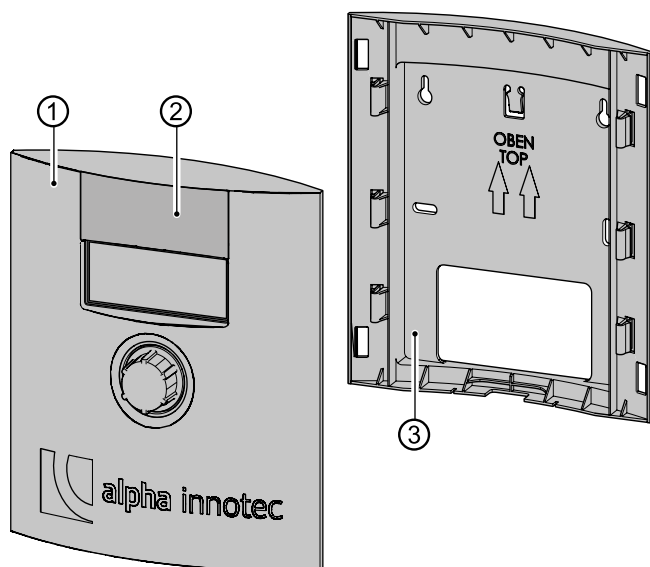


POZNÁMKA

Hadicové spojky nejsou součástí dodávky všech kulových kohoutů KFE.

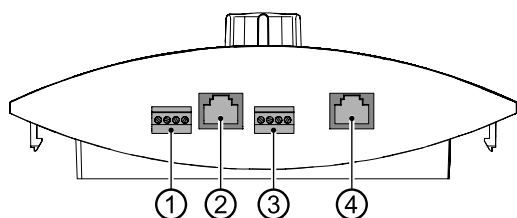


Řídicí jednotka



- 1 Ovládací panel
- 2 Vysouvací krytka nad USB přípojkou (pro kvalifikované pracovníky pro aktualizace softwaru a pro záznam dat)
- 3 Nástěnný držák (nutný pouze pro nástěnnou instalaci)

Spodní strana ovládacího panelu



- 1 Připojení pokojové řídicí jednotky RBE RS 485 (příslušenství)
- 2 Přípojka kabelu RJ45 pro zapojení do sítě
- 3 Připojení sběrnice LIN k desce regulátoru
- 4 Nepřirazená přípojka RJ45

3.2 Příslušenství

Pro jednotku je k dispozici ze strany místního partnera výrobce následující příslušenství:

- Příkladná krycí deska pro přední krycí panel, pokud je ovládací panel namontován na stěně
- Zásobník teplé užitkové vody
- Přepínací ventil, teplá užitková voda
- Prostorový termostat pro přepínání funkce chlazení (pokud je součástí výbavy)

- Monitor rosného bodu pro ochranu systému s funkcí chlazení při nízkých výstupních teplotách
- Rozšiřující deska
- „Chladicí balíček“ pro dodatečné vybavení jednotek typu H funkcí chlazení
- Pro jednotky bez chlazení: Sestavy čerpadel pro samostatnou integraci zásobníku (topný okruh)
- Bezpečnostní balíček pro topný okruh
- Bezpečnostní balíček okruhu zdroje tepla

3.3 Funkce

Kapalné chladivo se odpařuje (ve výparníku), energií pro tento proces je okolní teplo pocházející ze „zemního“ zdroje tepla (kolektor, výměník tepla do vrtu nebo podzemní voda přes mezilehlý výměník). Plynné chladivo je stlačeno (v kompresoru), čímž se zvýší jeho tlak a tím i teplota. Plynné chladivo o vysoké teplotě je zkvalifikováno (v kondenzátoru).

Zde se vysoká teplota odvádí do topné vody a využívá se v topném okruhu. Kapalné chladivo s vysokým tlakem a vysokou teplotou expanduje (pomocí expanzního ventilu). Tlak a teplota tím poklesnou a proces probíhá znovu od začátku.

Díky integrovanému přepínacímu ventilu a integrovanému energeticky účinnému oběhovému čerpadlu lze ohřátou topnou vodu použít k ohřevu teplé užitkové vody nebo k vytápění budovy. Potřebné teploty a použití jsou řízeny pomocí řídicí jednotky tepelného čerpadla. Ohřev, vysoušení stavebních hmot nebo zvýšení teploty teplé užitkové vody lze provádět pomocí integrovaného elektrického topného tělesa, které je aktivováno regulátorem tepelného čerpadla podle potřeby.

Integrovaný přepouštěcí ventil zajišťuje, že tepelné čerpadlo nepřejde do stavu poruchy vysokého tlaku, pokud jsou všechny topné okruhy uzavřeny. Integrované prvky pro tlumení vibrací pro topný okruh a zdroj tepla zabraňují přenosu hluku a vibrací, které se šíří konstrukcí na pevné potrubí a tím do budovy.



Chlazení

Chlazení je integrováno v jednotkách typu K. Jednotky typu H lze dovybavit příslušenstvím nazývaným „Chladicí balíček“. Pro jednotky s funkcí chlazení jsou možné následující možnosti (→ viz návod k obsluze řídicí jednotky vytápění a tepelného čerpadla):

- Pasivní chlazení (bez kompresoru)
- Ovládání funkce chlazení pomocí řídicí jednotky vytápění a tepelného čerpadla
- Automatické přepínání mezi režimem vytápění a chlazení

Síťové připojení ovládacího panelu

Ovládací panel lze připojit k počítači nebo síti pomocí síťového kabelu. Řídicí jednotku vytápění a tepelného čerpadla je pak možné ovládat z počítače nebo ze sítě.

4 Provoz a péče



POZNÁMKA

Jednotka se ovládá pomocí ovládacího panelu řídicí jednotky vytápění a tepelného čerpadla (→ viz návod k obsluze řídicí jednotky vytápění a tepelného čerpadla).

4.1 Energeticky a ekologicky šetrný provoz

Obecně uznávané požadavky na energeticky a ekologicky šetrný provoz topného systému platí i pro použití tepelného čerpadla typu země/voda. Nejdůležitější opatření zahrnují:

- Zamezte zbytečně vysoké teplotě vody
- Zamezte zbytečně vysoké teplotě teplé užitkové vody (věnujte pozornost místním předpisům a dodržujte je)
- Neotvírejte okna jen částečně (nepřetržitě větrání), ale nechte je na chvíli zcela otevřená (rychlé vyvětrání)

4.2 Údržba

Vnější část jednotky čistěte pouze vlhkým hadříkem nebo hadříkem navlhčeným jemným čisticím prostředkem (prostředek na mytí nádobí, neutrální čisticí prostředek). Nepoužívejte žádné agresivní ani abrazivní čisticí prostředky ani prostředky na bázi kyselin či chlóru.

5 Dodávka, skladování, doprava a montáž

UPOZORNĚNÍ

Hrozí nebezpečí poškození krytu a součástí jednotky těžkými předměty.

- ▶ Nepokládejte na jednotku žádné předměty těžší než 30 kg.

5.1 Součást dodávky



POZNÁMKA

Při dodání je příslušenství přiloženo ve dvou balíčcích umístěných na krytu.

- ▶ Po převzetí dodávky ihned zkontrolujte, zda není z vnějšku viditelně poškozená a zda je kompletní.
- ▶ Případné závady neprodleně nahlase dodavateli.

Samostatné balení obsahuje:

- Nálepku s číslem jednotky pro připevnění na stranu 3 tohoto návodu
- Řídicí jednotku sestávající z ovládacího panelu, nástěnného držáku a krytky
- Hmoždinky 6 mm se šrouby (po 2 ks) pro nástěnnou montáž řídicí jednotky
- Bezpečnostní ventil, venkovní čidlo
- Svěrné šroubení (2x)
- Náhradní materiál po demontáži modulární skříně:
 - Izolační hadice (2 ks)
 - Stahovací pásy (4 ks)
 - pro jednotky do výkonu 12 kW: O-kroužky (6 ks), ploché těsnění (1 ks)
 - pro jednotky s výkonem 14 kW a vyšším: O-kroužky (8 ks)
- Kulové kohouty s plnicím a vypouštěcím zařízením (3x)



5.2 Skladování

- ▶ Pokud je to možné, jednotku vybalujte až bezprostředně před instalací.
- ▶ Jednotku skladujte chráněnou proti:
 - Vlhkosti a moku
 - Mrazu
 - Prachu a nečistotám

5.3 Vybalení a přeprava



POZNÁMKA

Modulární skříň lze pro přepravu vyjmout (→ viz „Demontáž modulární skříňe“, strana 12).

Poznámky k bezpečné přepravě

Skříň se součástmi jednotky a modulární skříň jsou těžké (→ viz „Technické údaje / Rozsah dodávky“, od strany 24). Při pádu nebo převrácení skříňe se součástmi jednotky nebo při pádu modulární skříňe hrozí nebezpečí zranění nebo vzniku hmotných škod.

- ▶ Skříň se součástmi jednotky a modulární skříň musí přepravovat a instalovat několik osob.
- ▶ Skříň se součástmi jednotky během přepravy zajistěte. Modulární skříň přenášejte za nosná oka.

Hrozí nebezpečí pořezání rukou o ostré hrany jednotky.

- ▶ Používejte ochranné rukavice odolné proti proříznutí.

Hydraulické spoje nejsou dimenzovány na mechanické zatížení.

- ▶ Jednotku nezvedejte ani nepřepravujte za hydraulické přípojky.

Pokud je modulární skříň nakloněna o více než 45°, kompresorový olej vytéká do chladicího okruhu.

- ▶ Nenaklánějte jednotku s nainstalovanou modulární skříňí o více než 45°.

Jednotku přepravujte nejlépe paletovým vozíkem, případně ručním vozíkem.

Doprava pomocí paletového vozíku

- ▶ Jednotku přepravte na místo instalace zabalenou a zajištěnou na dřevěné paletě.

Vybalování



POZNÁMKA

Pokud jednotka není přepravována paletovým vozíkem: Paletu zvedněte až po vybalení a demontáži panelů skříňe.

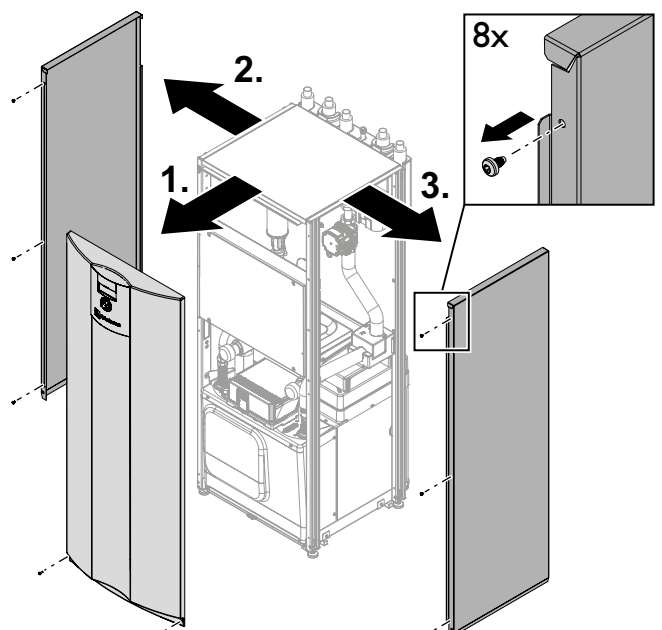
1. Odstraňte plastové fólie. Dejte přitom pozor, abyste jednotku nepoškodili.
2. Montážní držák, přepravní a balicí materiál zlikvidujte způsobem šetrným k životnímu prostředí v souladu s místními předpisy.
3. Na místě instalace odstraňte fólii z plastového prvku předního panelu.

Pro přepravu ručním vozíkem nebo přenášení jednotky demontujte panely skříňe

- ✓ Jednotka musí být rozbalena (→ viz „Vybalování“, strana 10).

Aby nedošlo k poškození panelů skříňe:

1. Uvolněte 2 šrouby na spodní straně předního panelu. Zvedněte přední panel a odložte jej na bezpečné místo.
2. Uvolněte 3 šrouby na pravém panelu. Zvedněte boční panel a odložte jej na bezpečné místo.
3. Uvolněte 3 šrouby na levém panelu. Zvedněte boční panel a odložte jej na bezpečné místo.





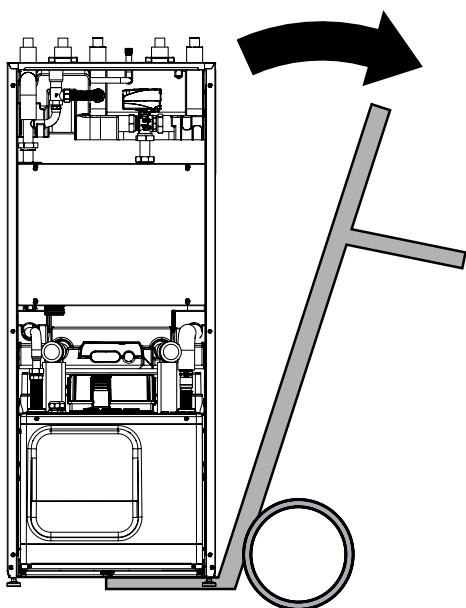
Přeprava ručním vozíkem

POZNÁMKA

- Při přepravě ručním vozíkem je nutné modulární skříň na místo zasunout.
- Následující obrázek s ručním vozíkem ukazuje přepravu jednotky na její levé straně; lze ji přepravovat i na pravé straně.

✓ Panely skříňě musí být demontované.

Abyste předešli poškození: Na ruční vozík nakládejte jednotku pouze ze strany.



Přepřevovaná jednotka na ručním vozíku.

Přenášení jednotky

✓ Panely skříňě musí být demontované.

1. Demontujte modulární skříň (→ viz „Demontáž modulární skříň“, strana 12) a přeneste ji za nosná oka na místo instalace.
2. Skříň se součástmi jednotky přeneste na místo instalace samostatně.

5.4 Instalace

Požadavky na prostor pro instalaci

POZNÁMKA

Dodržujte místní předpisy a normy týkající se prostoru pro instalaci a prostorových požadavků. Tabulka ukazuje předpisy podle EN378-1, které jsou platné v Německu.

Chladivo	Limit [kg/m ³]
R134a	0,25
R404A	0,52
R407C	0,31
R410A	0,44
R448A	0,39

→ „Technické údaje / Rozsah dodávky“, od strany 24

$$\text{Minimální objem místnosti} = \frac{\text{Obsah chladiva [kg]}}{\text{Limit [kg/m}^3\text{]}}$$

POZNÁMKA

Je-li instalováno více tepelných čerpadel stejného typu je třeba brát v úvahu pouze jedno tepelné čerpadlo. Pokud je instalováno několik tepelných čerpadel různých typů, je třeba vzít v úvahu pouze tepelné čerpadlo s největším objemem chladiva.

- ✓ Minimální objem musí odpovídat požadavkům na použité chladivo.
- ✓ Instalace je povolena pouze ve vnitřních prostorech budov.
- ✓ Místnost určená pro instalaci musí být suchá a nesmí v ní mrznout.
- ✓ Musí být dodrženy vzdálenosti odstupů od stěn apod. (→ viz „Instalační plány“, od strany 33).
- ✓ Povrch či podlaha musí být vhodné pro instalaci jednotky:
 - Musí být vyrovnaný a vodorovný
 - Musí mít odpovídající nosnost vzhledem k hmotnosti jednotky

Vyrovnaní jednotky

- Na místě instalace vyrovnejte jednotku do vodorovné a stabilní polohy pomocí výškově nastavitelných nožiček a klíče č. 13. Rozsah nastavení: 25 mm.



6 Instalace a připojení

6.1 Demontáž modulární skříňe

UPOZORNĚNÍ

Pokud je modulární skříň nakloněna o více než 45°, kompresorový olej vytéká do chladicího okruhu.

- ▶ Nenaklánějte modulární skříň o více než 45°.

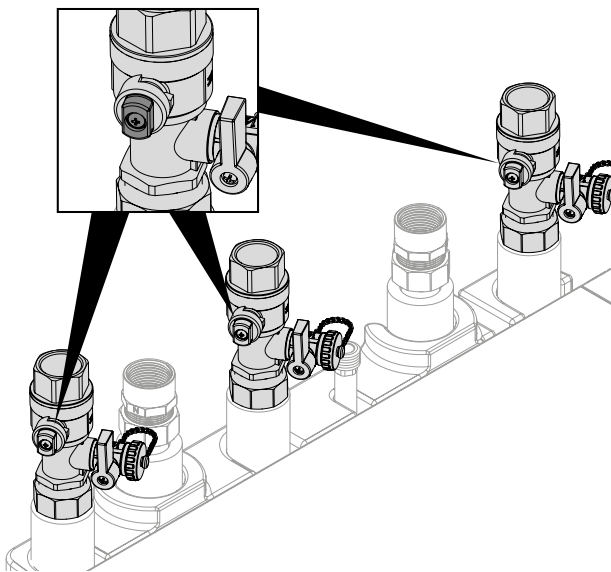


POZNÁMKA

- V případě potřeby lze modulární skříň demontovat pro snadnější přepravu jednotky nebo ze servisních důvodů.
- Kroky 1 až 5 jsou nutné pouze v případě, že je modulární skříň připojena a naplněna.

- ✓ Jednotka musí být bezpečně odpojena od napájení a zajištěna proti opětovnému zapnutí.

1. Odstraňte přední panel modulární skříňe (→ viz „7.1 Odstranění předního panelu modulární skříňe“, strana 17).
2. Uzavřete uzavírací ventily topného okruhu.



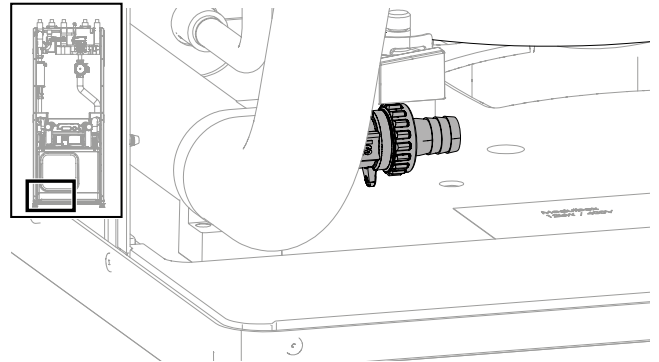
3. Vypusťte jednotku přes napouštěcí a vypouštěcí kohout topení.



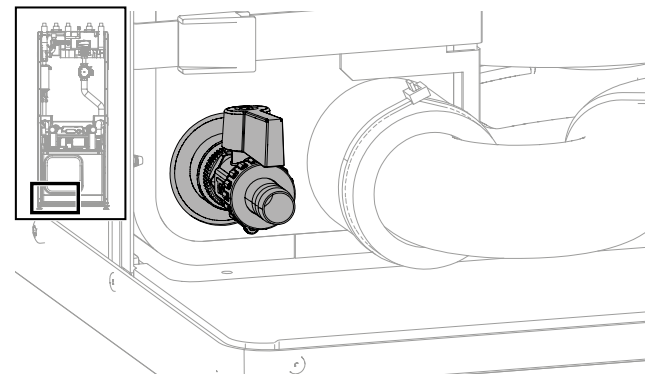
POZNÁMKA

Hadicové spojky nejsou součástí dodávky všech kulových kohoutů KFE.

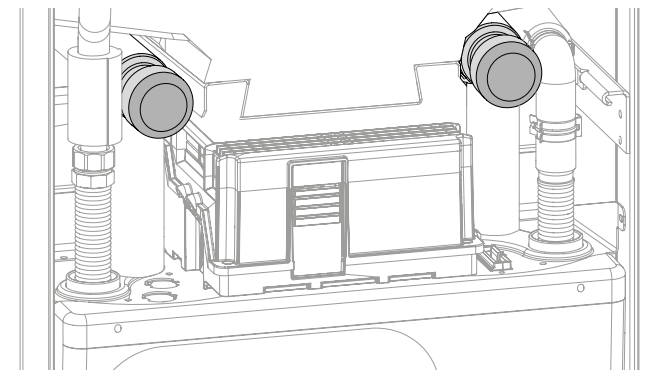
- ▶ Jednotka **bez** chlazení:



- ▶ Jednotka **s** chlazením:

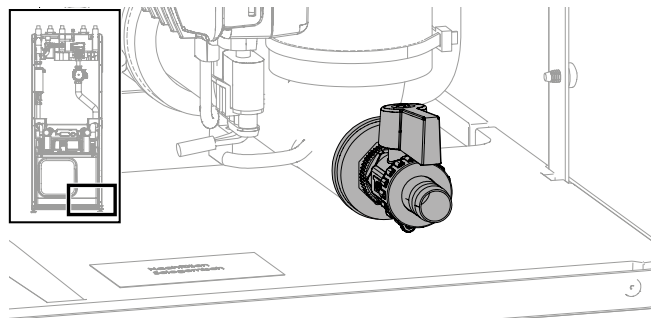


4. Pomocí klíče uzavřete uzavírací ventily zdroje tepla (za kryty).



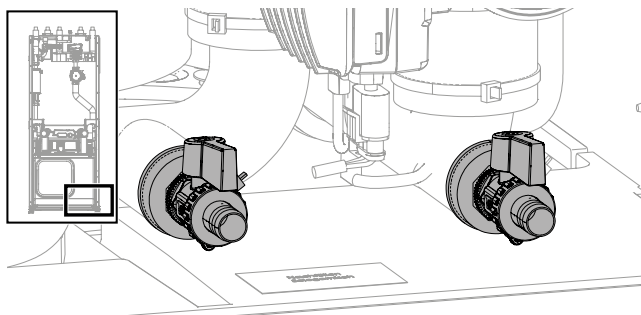
5. Vypusťte jednotku přes napouštěcí a vypouštěcí kohout zdroje tepla.

- ▶ Jednotka **bez** chlazení:



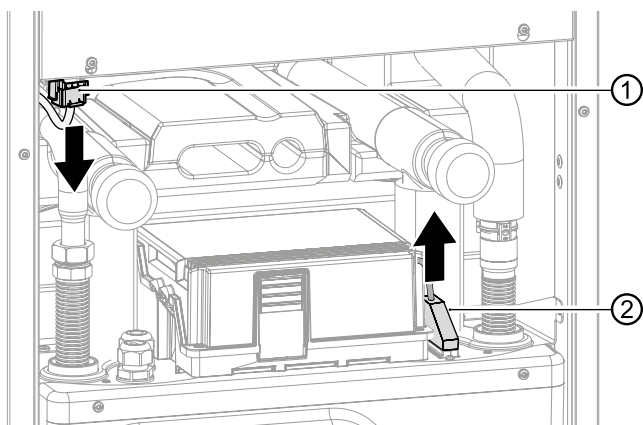


► Jednotka s chlazením:

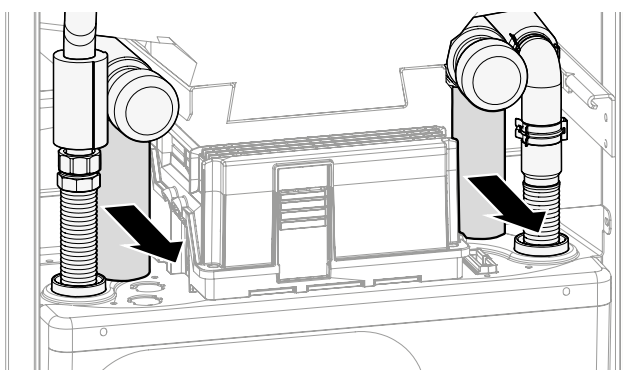


6. Odpojte elektrické připojení:

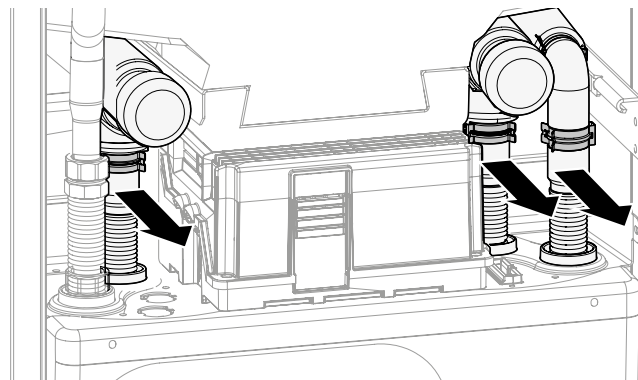
- Odpojte 2 bílé konektory (①) ve spodní části elektrické ovládací skříně. Chcete-li to provést, uvolněte výstupky zatlačením na strany konektorů
- Vytáhněte černý hranatý konektor (②) v horní části modulární skříně



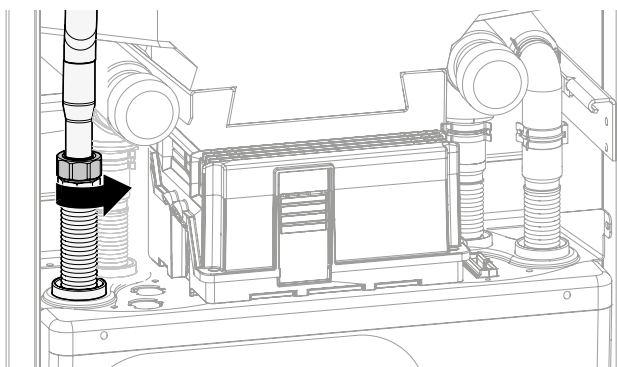
7. Odstraňte izolaci na hydraulických přípojkách.



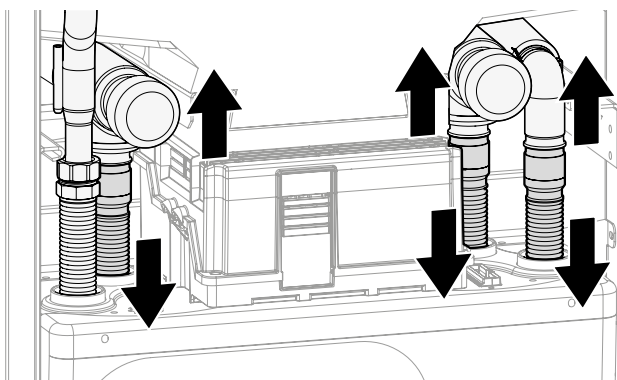
8. Odstraňte 3 spony na hydraulických přípojkách.



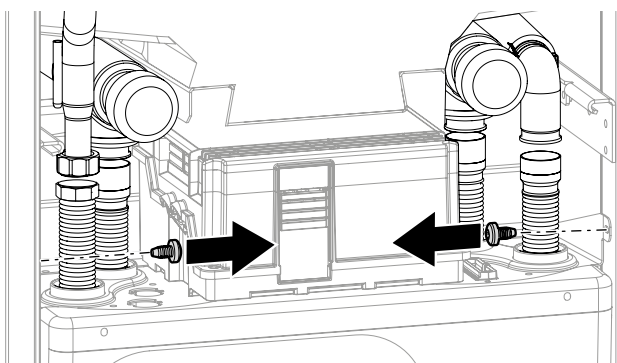
9. K odšroubování topného okruhu použijte klíč č. 37.



10. Odpojte hydraulické přípojky. Za tímto účelem odsuňte trubky od sebe tak daleko, jak bude třeba.

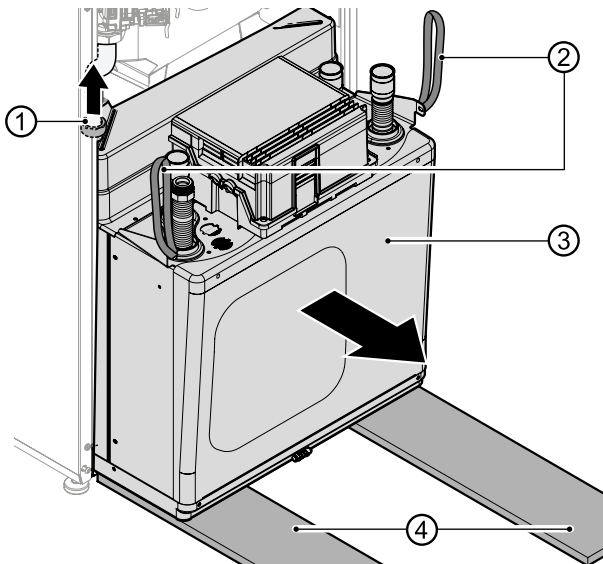


11. Odstraňte 2 boční upeňovací šrouby.

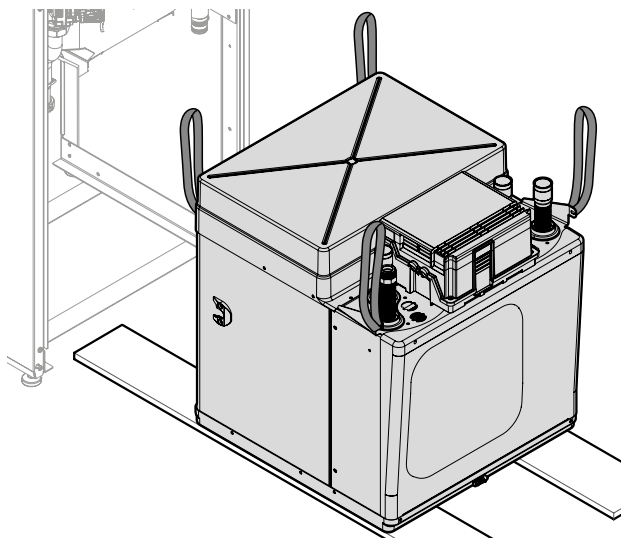




12. Chcete-li chránit podlahu a usnadnit přemístění modulární skříň (③), umístěte pod ní desky (④), např. z obalového materiálu.



13. Zvedněte a podržte matici (①) výstupu topného okruhu.
14. Pomalu a opatrně vytáhněte modulární skříň za nosná oka (②). Ujistěte se, že žádné z potrubí není poškozeno
15. Modulární skříň zcela vytáhněte a položte na desky.



6.2 Instalace modulární skříň

1. Umístěte modulární skříň opatrně na dno skříň a pomalu a opatrně ji zatlačte dovnitř.
 - Zvedněte a podržte matici výstupu topného okruhu
 - Zvedněte potrubí, aby se nepoškodilo
2. Připevněte dva boční upevňovací šrouby.
3. Připojte hydraulické spoje. Současně vyměňte O-kroužky na přípojkách tepelného čerpadla (→ jsou součástí samostatného balení).
4. Provedte tlakovou zkoušku a izolujte potrubí pomocí přiložených izolačních hadic (→ jsou součástí samostatného balení).
5. Připojte elektrické kabely:
 - Zapojte oba konektory do skříň elektrického ovládání. Ujistěte se, že se konektory lze zasunout snadno a že výstupky zapadají na své místo
 - Zapojte černý hranatý konektor v horní části modulární skříň

6.3 Instalace spojů hydraulické části



POZNÁMKA

Zdroj tepla lze připojit shora, zprava nebo zleva.

Pokud bude zdroj tepla připojen ze strany, lze kabely zkrátit na zbytkovou délku minimálně 250 mm od okraje zařízení (→ viz „Rozměrové výkresy“, strana 30).

UPOZORNĚNÍ

Riziko poškození měděného potrubí v důsledku nepřipustného zatížení!

- ▶ Všechny spoje zajistěte proti zkroucení.
- ✓ Systém zdroje tepla musí být nainstalován v souladu se specifikacemi (→ viz plánovací a projektový manuál, kótovaná schémata, instalační plány).
- ✓ Průřezy a délky potrubí pro topný okruh a zdroj tepla musí být dimenzovány odpovídajícím způsobem.
- ✓ Dispoziční tlak oběhových čerpadel musí vytvářet alespoň minimální průtok požadovaný pro daný typ jednotky (→ viz „Technické údaje / Rozsah dodávky“, od strany 24).
- ✓ Kabely zdroje tepla a vytápění musí být upevněny na stěnu nebo strop v pevných bodech.



Namontujte šroubení a kulové ventily

UPOZORNĚNÍ

Hrozí netěsnosti nebo prasknutí převlečné matice v důsledku použití nadměrné síly!

1. Zkontrolujte konce potrubí, zda nejsou poškrábané, znečištěné či deformované.
2. Zkontrolujte správnou polohu upínacího kroužku na armatuře.
3. Protáhněte trubku upínacím kroužkem až na doraz v armatuře.
4. Utáhněte převlečnou matici rukou a označte voděodolnou značkou.
5. Utáhněte převlečnou matici o $\frac{3}{4}$ otáčky.
6. Zkontrolujte těsnost připojení.

Pokud spojení netěsní:

1. Spoj rozpojte a zkontrolujte potrubí, zda není poškozené.
2. Přeplečnou matici utáhněte rukou a dotáhněte pomocí otevřeného klíče o $\frac{1}{8}$ až $\frac{1}{4}$ otáčky, protože upínací kroužek je již v upínací poloze.

Připojení jednotky ke zdroji tepla a topnému okruhu

1. Na přípojky zdroje tepla a topného okruhu nainstalujte uzavírací kohouty.
2. Pro jednotky s výkonem 14 kW a vyšším: Nainstalujte uzavírací kohouty zdroje tepla.
3. Odvzdušňovací ventil nainstalujte do nejvyššího bodu zdroje tepla a topného okruhu.
4. Doporučení: Vstup zdroje tepla vybavte filtrem nečistot s velikostí ok 0,9 mm.
5. Ujistěte se, že nejsou překročeny provozní přetlaky (→ viz „Technické údaje / Rozsah dodávky“, od strany 24).

6.4 Připojení elektrických kabelů

UPOZORNĚNÍ

Při špatném zapojení fází točivého pole může dojít k neopravitelnému poškození kompresoru!

- Ujistěte se, že pro napájení kompresoru je k dispozici pravotočivé pole.

Základní informace týkající se elektrického připojení

POZNÁMKA

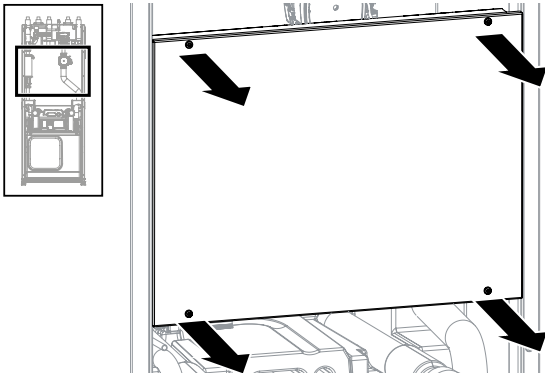
Zajistěte, aby byla jednotka neustále napájena elektrinou. Po práci uvnitř jednotky a připevnění panelů jednotky okamžitě znovu zapněte napájení.

- Na elektrické připojení se mohou vztahovat požadavky místního dodavatele energie
- Napájecí zdroj tepelného čerpadla osadte vícepólovým miniaturním jističem s roztečí kontaktů alespoň 3 mm (podle IEC60947-2)
- Respektujte úroveň vypínacího proudu (→ „Technické údaje / Rozsah dodávky“, od strany 24)
- Dodržujte předpisy týkající se elektromagnetické kompatibility (předpisy EMC)
- Nestíněné napájecí kabely a stíněné kabely (kabel sběrnice) ved'te dostatečně daleko od sebe (>100 mm)
- Maximální délka přívodu: 30 m. Kabel sběrnice LIN musí být stíněný kabel o průřezu alespoň 4 x 0,5 mm²



Zatahování kabelů a vodičů a propojování

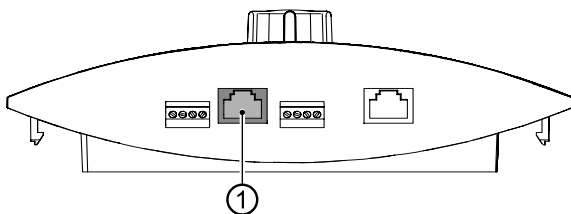
1. Před zavedením do kabelového kanálu ovládací skříňky odizolujte opláštění všech kabelů externího napájení.
2. Otevřete elektrickou rozvaděčovou skříň:
 - Povolte 4 šrouby na krycím panelu elektrické ovládací skříňe
 - Demontujte krycí panel



3. Kabely ovládání/čidel a napájecí kabel jednotky zaveďte do krytu ze zadní strany.
4. Vedte kabely zespodu kabelovými otvory v ovládací skříňce.
5. Připojte kabely k příslušným svorkám (→ viz „Svorková schémata“, od strany 40).

Ovládání řídicí jednotky pomocí počítačové sítě

1. Během instalace zaveďte do jednotky stíněný síťový kabel (kategorie 6).
2. Zasuňte konektor RJ-45 síťového kabelu do zásuvky řídicí jednotky (①).



POZNÁMKA

Síťový kabel lze kdykoliv namontovat dodatečně.

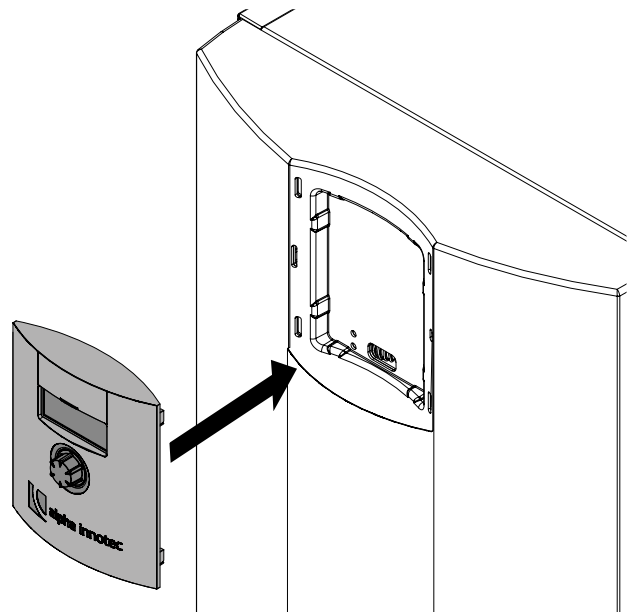
6.5 Instalace ovládacího panelu

POZNÁMKA

Ovládací panel lze zasunout do výklenku v předním panelu jednotky nebo instalovat na stěnu.

Vložení ovládacího panelu do jednotky a připojení

1. Pokud je třeba: Sejměte z otvoru krytku. Za tímto účelem demontujte přední panel (→ viz „Pro přepravu ručním vozíkem nebo přenášení jednotky demontujte panely skříňe“, strana 10), stiskněte výstupky k sobě a vytlačte je z otvorů.
2. Odstraňte fólii z plastového prvku předního panelu.
3. Umístěte ovládací panel do vybrání v předním panelu jednotky.

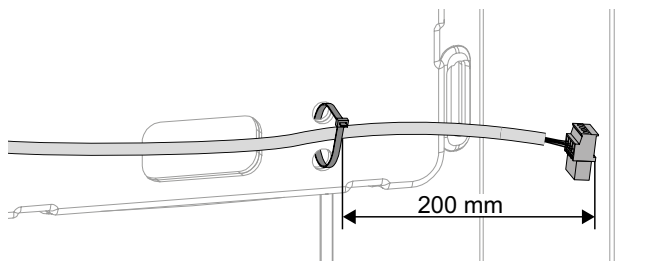


4. Zkraťte kabel na délku tak, aby bylo z jednotky možné přední panel vyjmout a odložit stranou. Neodřezávejte kabelové spony pro odlehčení tahu pro kabel sběrnice LIN na elektrické ovládací skříňce.

- Kabel sběrnice LIN má délku asi 1,1 m od upevnění pro odlehčení tahu na elektrické ovládací skříňce
- Všechny ostatní kabely mají délku asi 1,2 m



5. Použijte stahovací pásky (→ v samostatném balení) pro upevnění kabelu sběrnice LIN ke stěně krytky asi 20 cm před konektorem (kvůli odlehčení tahu).



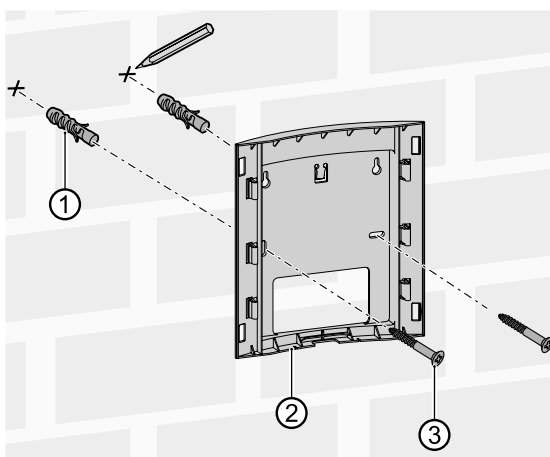
6. Protáhněte kabel otvorem v předním panelu jednotky zespodu a do ovládacího panelu.
7. Zatlačte výstupky ovládacího panelu do otvorů na předním panelu jednotky.

Montáž a zapojení ovládacího panelu na stěnu

UPOZORNĚNÍ

Nástěnný držák s ovládacím panelem **instalujte na stěnu pouze visle!**

1. Uvolněte zadní držák z ovládacího panelu.
2. Pokud by narušovaly vzhled, odřízněte západky na zadní straně ovládacího panelu (jsou potřeba pouze pro vložení do předního panelu).
3. Označte 2 otvory k vyvrtání (→ viz rozměrový výkres „Nástěnný držák“, strana 32).
4. Pokud jsou kabely přiváděny zespodu: Vylomte lamelu ve spodní části uprostřed nástěnného držáku. V případě potřeby použijte štípací kleště.
5. Upevněte nástěnný držák (②) pomocí 2 hmoždinek (①) a 2 šroubů (③).

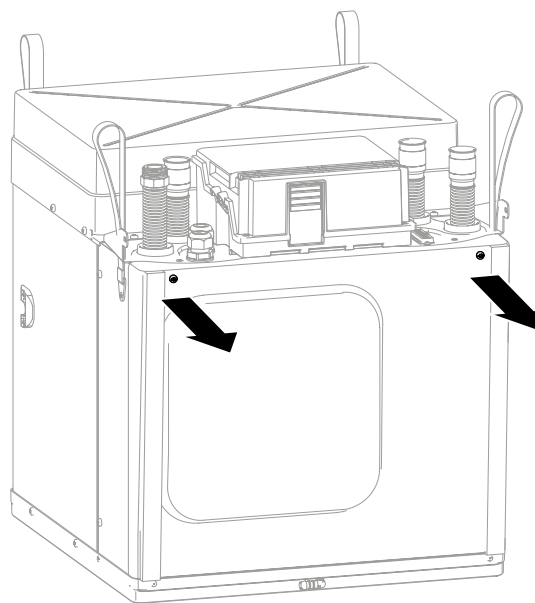


6. Zaveďte kabely ze stěny (např. z elektroinstalační krabice) nebo ze spodní strany.
7. Veďte kabel sběrnice LIN z pravé horní strany vzadu od tepelného čerpadla a zapojte jej do spodní části ovládacího panelu.
8. Zatlačte ovládací panel do nástěnného držáku.
9. Případně nasadte krytku (příslušenství).

7 Proplachování, plnění a odvzdušňování

7.1 Odstranění předního panelu modulární skříně

- Odšroubujte přední panel modulární skříně.



7.2 Naplnění, propláchnutí a odvzdušnění zdroje tepla

Ve zdroji tepla musí být zajištěna protimrazová ochrana.

Níže jsou uvedeny schválené nemrznoucí směsi na bázi:

- monopropylenglykolu
- monoethylenglykolu
- ethanolu
- metanolu

Nemrznoucí prostředky na bázi soli nejsou povoleny.



- ▶ Při výběru nemrznoucího prostředku je třeba zajistit, aby byl kompatibilní s následujícími materiály:
 - Mosaz (CW602N a CW614N)
 - Nerezová ocel (AISI304, AISI316 a AISI316L)
 - Měď (Cu-DHP CW024A - EN1652)
 - Litina (EN-GJL-150)
 - Kompozitní materiály (PES 30 % GF)
 - EPDM (ethylen-propylendienová pryž)
 - PTFE (polytetrafluorethylen)
 - FKM (fluorvodíkový kaučuk)

Pokud nemrznoucí směs není kompatibilní s jedním z těchto materiálů, nesmí být použita.

Nemrznoucí směsi z našeho sortimentu jsou ve vztahu k našim jednotkám bezpečné a u nás zakoupené příslušenství zaručuje kompatibilitu s uvedenými materiály.

- ▶ Při výběru nemrznoucí směsi je třeba dbát na tlakové ztráty.
- ▶ Nemrznoucí směs, která je zvolena a používána, musí odpovídat specifikacím a požadavkům místních orgánů a vodohospodářských úřadů.



VAROVÁNÍ

Metanol a etanol mohou uvolňovat hořlavé a výbušné plyny. Proto je třeba dodržovat bezpečnostní opatření pro nemrznoucí směs!

Je třeba brát ohled na označení nebezpečnosti všech použitých nemrznoucích směsí a dodržovat příslušná bezpečnostní opatření.

- ▶ Ujistěte se, že směšovací poměr vody a nemrznoucí směsi odpovídá požadované minimální teplotě nemrznoucí směsi ve zdroji tepla.
- „Technické údaje / Rozsah dodávky“, od strany 24
- ▶ Pro provoz zdroje tepla se směsí vody a nemrznoucího prostředku dbejte na to, aby použitá voda splňovala kvalitativní specifikace pro topnou vodu.
- „Kvalita topné vody“, od strany 19
- ✓ Musí být připojeno vypouštěcí potrubí bezpečnostního ventilu.
- ✓ Místnost musí být větraná.

1. Důkladně propláchněte systém zdroje tepla.
2. Před přidáním do zdroje tepla nemrznoucí prostředek důkladně promíchejte s vodou v požadovaném poměru.
3. Zkontrolujte koncentraci směsi vody a nemrznoucího prostředku.
4. Naplňte zdroj tepla směsí vody a nemrznoucího prostředku.
Plnění je třeba provádět tak, aby byl ze systému vytlačen veškerý vzduch.
5. Jednotku naplňte přes kulové ventily modulární skříně.

7.3 Odvzdušnění oběhového čerpadla zdroje tepla

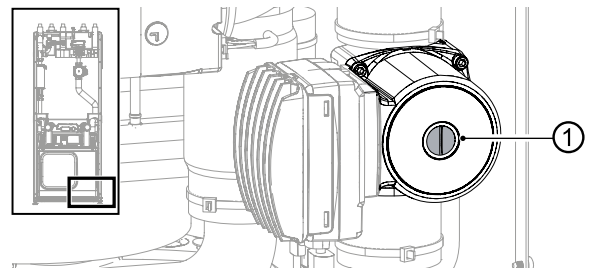
- ✓ Přední panel modulární skříně musí být odšroubován.



POZNÁMKA

Na obrázku je znázorněna varianta jednotky s chlazením. Ve variantě jednotky bez chlazení je oběhové čerpadlo umístěno na stejném místě.

1. Pod výpust umístěte nádobu na sběr vytékající kapaliny.
2. Povolte vypouštěcí šroub (1) uprostřed oběhového čerpadla zdroje tepla.



POZNÁMKA

Hadicové spojky nejsou součástí dodávky všech kulových kohoutů KFE.

3. Počkejte, až bude kapalina vytékat rovnoměrně.
4. Pevně zašroubujte zpět vypouštěcí šroub (1) oběhového čerpadla zdroje tepla.
5. Přišroubujte přední panel modulární skříně.
6. Sebranou kapalinu zlikvidujte v souladu s místními předpisy.
7. Nastavte tlak v systému na 1 bar.



7.4 Proplachování a plnění okruhu topení a ohřevu teplé užitkové vody

Kvalita topné vody

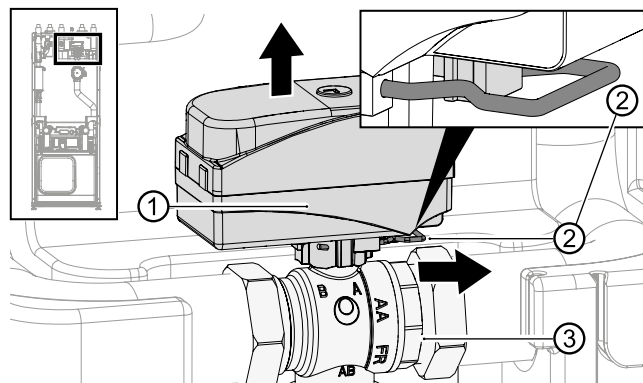
POZNÁMKA

- Podrobné informace naleznete mimo jiné ve směrnících VDI 2035 „Vermeidung von Schäden in Warmwasserheizanlagen“ (Prevence škod v systémech teplovodního vytápění)
 - Požadovaná hodnota pH: 8,2 ... 10; pro hliníkové materiály: hodnota pH: 8,2 ... 8,5
- Systém plňte pouze deionizovanou topnou vodou (demi voda) nebo vodou odpovídající normě VDI 2035 (provoz systému s nízkým obsahem soli).

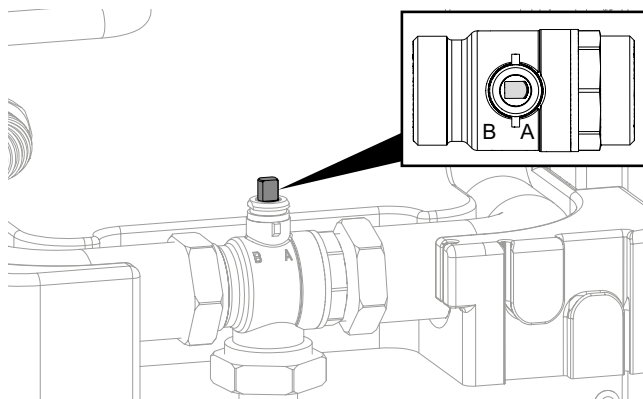
Výhody provozu s nízkým obsahem soli:

- Nízká podpora koroze
 - Nedochází k tvorbě vodního kamene
 - Ideální pro uzavřené topné okruhy
 - Ideální hodnota pH díky vlastní alkalizaci po naplnění systému
- Pokud není dosaženo požadované kvality vody, poraďte se s firmou specializovanou na úpravu topné vody.
- U teplovodních vytápěcích systémů vedte provozní deník, do kterého se zapisují příslušné plánovací údaje (VDI 2035).
- ✓ Musí být připojeno vypouštěcí potrubí bezpečnostního ventilu.
- ✓ Přední panel modulární skříňe musí být odšroubován.
- Zajistěte, aby nebyl překročen nastavený tlak bezpečnostního ventilu.

1. Vytáhněte třmen (②) ze spodní části motoru ventilu (①).
2. Opatrně vytáhněte motor ventilu směrem nahoru a sejmete třicestný přepínací ventil (③).



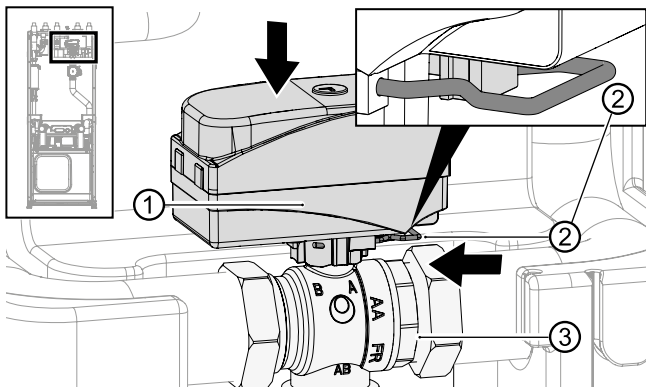
3. Otočte vřetenem třicestného přepínacího ventilu tak, aby zaoblená strana vřetena směřovala ve směru značky A přípojky třicestného přepínacího ventilu.



4. Proplachujte okruh teplé užitkové vody po dobu asi 1 minuty.
5. Otočte vřetenem tak, aby zaoblená strana vřetena směřovala ve směru označení B přípojky třicestného přepínacího ventilu.
6. Důkladně propláchněte topný okruh, až dokud nebude vycházet žádný vzduch.
7. Nasaďte motor pohonu (①) na třicestný přepínací ventil (③).



8. Zasuňte třmen (②) do spodní části motoru ventilu.



9. Ujistěte se, že třmen správně zapadl:
- ✓ Motor ventilu musí být bezpečně usazen na třícestném přepínacím ventilu.
 - ✓ Oba hroty třmenu musí dosednout na výstupek.
 - ✓ Hroty třmenu musí být viditelné v délce asi 2 mm (ne však výrazně více!).
10. Přišroubujte přední panel modulární skříně.

8 Izolace hydraulických přípojek

1. Topný okruh a zdroj tepla izolujte podle místních předpisů.
2. Otevřete uzavírací ventily.
3. Proveďte tlakovou zkoušku a zkontrolujte těsnost.
4. Vnitřní potrubí modulární skříně izolujte izolačním materiálem z příloženého samostatného balení.
5. Izolujte vnější potrubí na místě.
6. Izolujte všechny spoje, armatury a potrubí.
7. Zdroj tepla izolujte tak, aby byla izolace parotěsná.
8. Topný okruh jednotek izolujte také tak, aby izolace byla parotěsná.
9. U jednotek s chlazením a výkonem 14 kW a vyšším izolujte také odvěšovací ventil u výměníku chladu, a to parotěsným způsobem. Za tímto účelem přelepte izolační pásy přes sebe (→ samostatné balení)

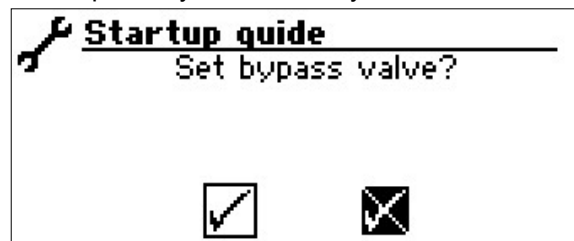
9 Nastavení přepouštěcího ventilu



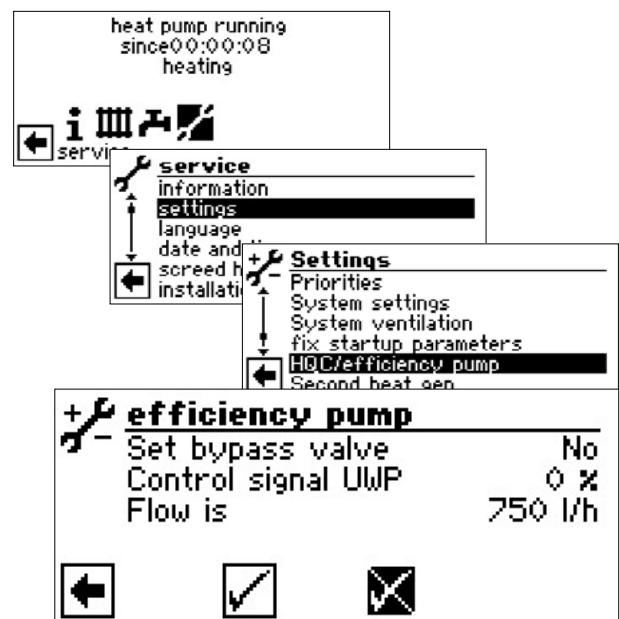
POZNÁMKA

- Činnosti v této části jsou nezbytné pouze pro uspořádání nádrží v řadě.
 - Pracovní kroky proveďte rychle, jinak může dojít k překročení maximální teploty zpátečky a tepelné čerpadlo se přepne do stavu poruchy vysokého tlaku.
 - Otočením nastavovacího knoflíku na přepásovém ventilu doprava zvýšíte teplotní rozdíl (teplotní spád), otočením doleva jej snížíte.
- ✓ Systém musí běžet v režimu vytápění (ideálně ve studeném stavu).

Funkce IBN asistent poskytuje v případě začlenění akumulární nádrže do série možnost seřídit přepouštěcí ventil podle hydraulického systému.



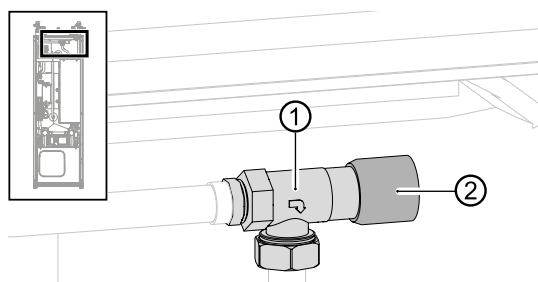
Potvrďte funkci IBN asistent nebo:





Položka nabídky „Set bypass valve“ (Nastavení obtokového ventilu) je standardně nastavena na „No“ (Ne). Funkce nastavení přepouštěcího ventilu je deaktivována.

- Řídicí signál UWP je indikací aktuálně požadovaného výkonu čerpadla v %
 - V případě, že je aktuálním průtokem skutečný průtok (přesnost měření +/-200 l/h)
1. Zcela otevřete přepouštěcí ventil, uzavřete topné okruhy
 2. Pokud je položka nabídky „Set bypass valve“ (Nastavení obtokového ventilu) nastavena z „No“ (Ne) na „Yes“ (Ano), aktivuje se oběhové čerpadlo na 100 % a spustí se.
 3. Pokud řídicí signál UWP dosáhne 100 %, zavřete přepouštěcí ventil do té míry, aby bylo možné zajistit maximální průtok (→ viz „Technické údaje / Rozsah dodávky“, od strany 24).



1 Přepouštěcí ventil
2 Otočné tlačítko

4. Pokud opustíte nabídku „Set bypass valve“ (Nastavení obtokového ventilu), nebo nejpozději po jedné hodině, oběhové čerpadlo se přepne zpět na standardní regulaci.
5. Otevřete ventily topného okruhu.

10 Uvedení do provozu

- ✓ Příslušné projektové a konstrukční údaje systému musí být v plném rozsahu zdokumentovány.
 - ✓ Provoz systému tepelného čerpadla musí být oznámen příslušné energetické společnosti.
 - ✓ Systém musí být odzdušněný.
 - ✓ Musí být úspěšně dokončena kontrola instalace pomocí hrubého kontrolního seznamu.
1. Ujistěte se, že jsou zcela splněny následující body:
 - Napájení kompresoru musí být zajištěno otáčivým elektrickým polem ve směru hodinových ručiček
 - Systém musí být nainstalován a namontován v souladu s tímto návodem k obsluze
 - Elektrická instalace musí být provedena řádně v souladu s tímto návodem k obsluze a místními předpisy
 - Napájecí zdroj pro tepelné čerpadlo musí být vybaven vícepólovým jističem s roztečí kontaktů minimálně 3 mm (podle IEC 60947-2)
 - Musí být zohledněna úroveň vypínacího proudu
 - Topný okruh musí být propláchnut a odzdušněn
 - Protimrazová ochrana zdroje tepla splňuje požadavky
→ „Technické údaje / Rozsah dodávky“, od strany 24
 - Všechna uzavírací zařízení topného okruhu musí být otevřená
 - Všechna uzavírací zařízení zdroje tepla musí být otevřená
 - Potrubní systémy a součásti systému musí být utěsněné
 2. Pečlivě vyplňte a podepište oznámení o dokončení instalace systému tepelného čerpadla.
 3. V Německu: Zašlete oznámení o dokončení instalace systému tepelného čerpadla a obecný kontrolní seznam do oddělení zákaznických služeb výrobce.
V jiných zemích: Zašlete oznámení o dokončení instalace systému tepelného čerpadla a obecný kontrolní seznam místnímu partnerovi výrobce.
 4. Zajistěte uvedení systému tepelného čerpadla do provozu prostřednictvím poprodejního servisu autorizovaného výrobcem. Jedná se o zpoplatněnou službu.



11 Údržba



POZNÁMKA

Doporučujeme uzavřít smlouvu o údržbě se specializovanou topenářskou firmou.

11.1 Základní principy

Chladicí okruh tepelného čerpadla nevyžaduje žádnou pravidelnou údržbu.

Místní předpisy, např. nařízení EU (ES) 517/2014, vyžadují mimo jiné u některých tepelných čerpadel předem provést kontrolu těsnosti a/nebo vést deník.

Kritériem pro to, zda je třeba vést deník a provádět zkoušky těsnosti či nikoli a v jakých časových intervalech je hermetická těsnost a množství náplně chladiva.

- ▶ Zajistěte soulad s místními předpisy s ohledem na konkrétní systém tepelného čerpadla.

11.2 Údržba podle potřeby

- Zkontrolujte a vyčistěte součásti topného okruhu a zdroje tepla, např. ventily, expanzní nádoby, oběhová čerpadla, filtry, lapače nečistot
- Vyzkoušejte funkci bezpečnostního ventilu topného okruhu

11.3 Čištění a proplachování výparníku a kondenzátoru

- ▶ Výparník a kondenzátor vyčistěte a propláchněte přesně podle předpisů výrobce.
- ▶ Po propláchnutí výparníku a kondenzátoru chemickým čisticím prostředkem neutralizujte případné zbytky a výparník a kondenzátor důkladně propláchněte vodou.

11.4 Roční údržba

- ▶ Rozborem ověřte kvalitu topné vody. V případě odchylek od specifikací neprodleně proveďte vhodná opatření.

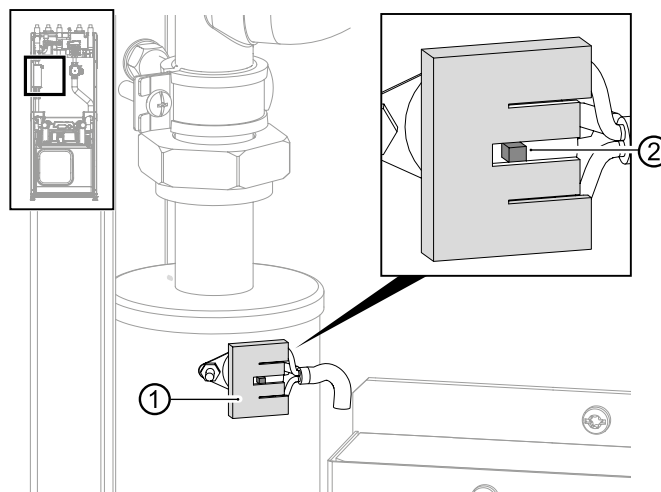
12 Poruchy

- ▶ Příčinu poruchy lze zjistit pomocí diagnostického programu řídicí jednotky vytápění a tepelného čerpadla.
- ▶ Kontaktujte místního partnera výrobce nebo zákaznický servis výrobce. Připravte si znění poruchové zprávy a číslo jednotky (→ viz „Štítek jednotky“, strana 3).

12.1 Odblokování bezpečnostního omezovače teploty

V elektrickém topném tělese je instalován bezpečnostní omezovač teploty. Pokud tepelné čerpadlo selže nebo je v systému přítomen vzduch:

- ▶ Zkontrolujte, zda je tlačítko reset (②) bezpečnostního omezovače teploty (①) vysunuté (cca o 2 mm).



- ▶ Zatlačte tlačítko pro reset (②) zpět směrem dovnitř.
- ▶ Pokud bezpečnostní omezovač teploty vybaví znovu, kontaktujte místního partnera výrobce nebo zákaznický servis výrobce.

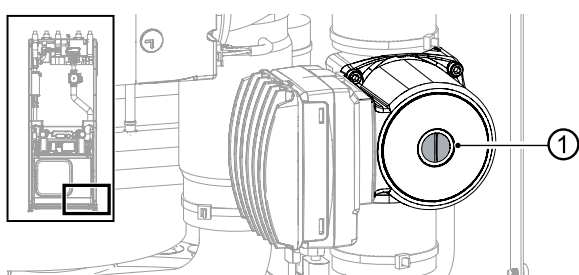


12.2 Ruční odblokování oběhového čerpadla

Oběhová čerpadla se mohou zablokovat v důsledku nahromadění usazenin nebo po delší odstávce. Tento typ zablokování lze odstranit ručně.

Uvolnění zablokováného oběhového čerpadla zdroje tepla

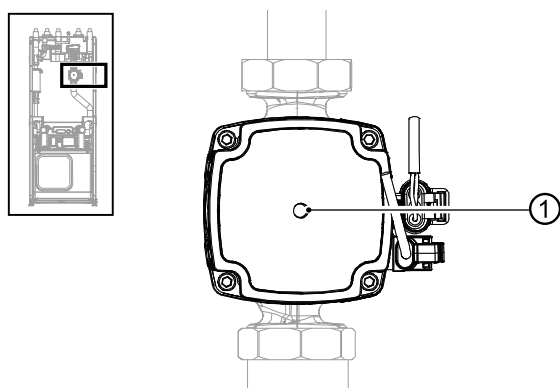
1. Odšroubujte přední panel modulární skříně.
2. Povolte vypouštěcí šroub (1) uprostřed oběhového čerpadla zdroje tepla.



3. Vložte do otvoru šroubovák a uvolněte zablokovanou hřídel otočením ve směru otáčení oběhového čerpadla.
4. Znovu vložte a utáhněte vypouštěcí šroub (1).
5. Přišroubujte přední panel modulární skříně.

Uvolnění zablokováného oběhového čerpadla vytápění

- Vložte šroubovák do otvoru (1), zatlačte čep v oběhovém čerpadle proti hřídeli a uvolněte zablokovanou hřídel ve směru otáčení oběhového čerpadla.



13 Demontáž a likvidace

13.1 Demontáž

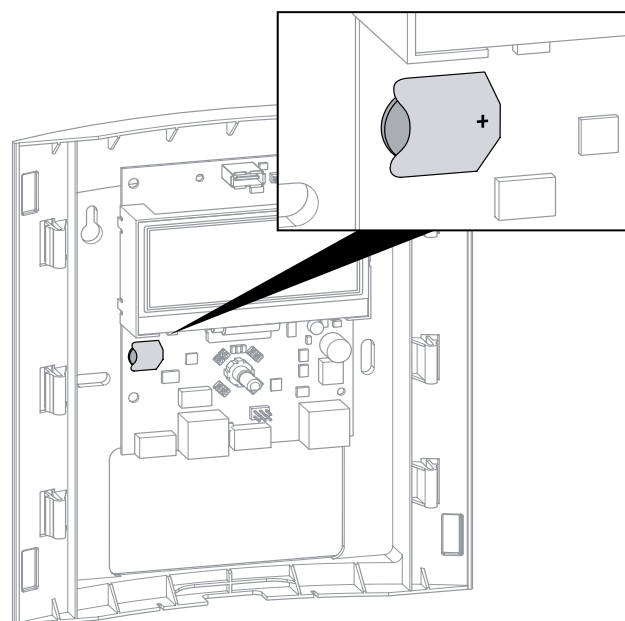
- ✓ Jednotka musí být bezpečně odpojena od napájení a zajištěna proti opětovnému zapnutí.
- Bezpečně shromážděte všechna média.
- Roztříďte jednotlivé součásti podle materiálu.

13.2 Likvidace a recyklace

- Média škodlivá pro životní prostředí likvidujte podle místních předpisů, např. nemrznoucí směs, chladivo.
- Recyklujte nebo zajistěte správnou likvidaci součástí jednotky a obalových materiálů v souladu s místními předpisy.

13.3 Vyjmutí záložní baterie

1. Pomocí šroubováku vysuňte zálohovací baterii nacházející se na desce procesoru ovládacího panelu



2. Záložní baterii zlikvidujte v souladu s místními předpisy.



Technické údaje / Rozsah dodávky

Údaje o výkonu		Hodnoty v závorkách: (1 kompresor)		SWVC 62(H)(K)3		SWVC 92(H)(K)3	
Topný výkon COP	pro B0/W35 podle EN14511	Provoz při částečném zatížení	kW COP	3,32 4,86		4,00 4,76	
	pro B0/W45 podle EN14511	Provoz při částečném zatížení	kW COP	3,09 3,76		3,82 3,74	
	pro B0/W55 podle EN14511	Provoz při částečném zatížení	kW COP	2,95 3,13		3,41 2,90	
	pro B7/W35 průtok B0/W35	Provoz při částečném zatížení	kW COP	4,18 5,94		4,91 5,74	
Topný výkon	pro B0/W35	min. max.	kW kW	1,25 5,95		1,77 8,65	
	pro B0/W45	min. max.	kW kW	1,16 5,50		1,79 8,42	
	pro B0/W55	min. max.	kW kW	1,00 5,17		1,96 8,18	
	pro B7/W35	min. max.	kW kW	1,55 7,20		2,31 10,60	
Chladicí výkon při max. průtoku (B15/W25), jednotky s pasivním chlazením: Identifikátor K			kW	5,8		7,8	
Provozní limity							
Zpátečka topného okruhu min. Průtok topného okruhu max.		Topení v rámci zdroje tepla min./max.	°C	20 65		20 65	
Zdroj tepla, topení		min. max.	°C	-5 30		-5 30	
Další provozní body			...	B-9/W60		B-9/W60	
Hlučnost							
Hladina akustického tlaku ve vzdálenosti 1 m od okraje jednotky		min. max.	dB(A)	29 36		29 39	
Hladina akustického výkonu		min. max.	dB(A)	-		-	
Hladina akustického výkonu podle EN12102			dB(A)	44 51		44 54	
Tonalita Nízká frekvence			dB(A) • ano – ne	-		-	
Zdroj tepla							
Průtok (rozměry potrubí)			l/h	1450		2000	
Max. dispoziční tlak tepelného čerpadla Δp (s chlazením Δp_K **) Průtok			bar (bar) l/h	0,5 (0,47) 1450		0,56 (0,49) 2000	
Schválená nemrzoucí směs		Monoethylenglykol Propylenglykol Methanol Ethanol		• • • •		• • • •	
Koncentrace nemrzoucí směsi: Minimální ochrana proti mrazu až do			°C	-15		-15	
Max. přípustný provozní tlak			bar	3		3	
Rozsah regulace oběhového čerpadla		min. max.	l/h	300 2200		300 4000	
Topný okruh							
Průtok (dimenzování potrubí) Min. objem vyrovnávací nádrže v sérii Min. objem oddělené vyrovnávací nádrže			l/h	1050 - -		1500 - -	
Max. dispoziční tlak tepelného čerpadla Δp (s chlazením Δp_K) Objemový průtok			bar (bar) l/h	0,65 (0,63) 1050		0,46 (0,41) 1500	
Max. přípustný provozní tlak			bar	3		3	
Obecné údaje o jednotce							
Celková hmotnost (s chlazením)			kg (kg)	145 (153)		149 (157)	
Hmotnost skříně (s chlazením) Hmotnost věže (s chlazením)			kg (kg) kg (kg)	80 (88) 65 (65)		84 (92) 65 (65)	
Typ chladiva Objem chladiva			... kg	R407C 1,16		R407C 1,25	
Zásobník teplé užitkové vody							
Čistý objem			l	-		-	
Hořčiková obětní anoda		Vložený proud Hořčík	• ano – ne	- -		- -	
Teplota teplé užitkové vody, režim tepelného čerpadla Elektrické topné těleso			až °C až °C	- -		- -	
Množství směšované vody podle ErP: 2009/125/EC (při 40 °C, odběr 10 l/min)			l	-		-	
Stálá ztráta podle ErP: 2009/125/EC (při 65 °C)			W	-		-	
Maximální tlak Zkušební tlak			bar bar	- -		- -	
Elektrické údaje							
Kód napětí vícepólová ochrana tepelného čerpadla *)**			... A	-		-	
Kód napětí vícepólová ochrana pro tepelné čerpadlo *) + elektrické topné těleso **			... A	3~N/PE/400V/50Hz C16		3~N/PE/400V/50Hz C16	
Kód napětí jištění ovládacího napětí **)			... A	1~N/PE/230V/50Hz B10		1~N/PE/230V/50Hz B10	
Kód napětí jištění elektrického topného tělesa **)			... A	-		- -	
WP*): efekt. Příkon B0/W35 (provoz při částečném zatížení) EN14511 Příkon I cos ϕ			kW A ...	0,68 3,0 1,0		0,84 3,6 1,0	
WP*): efektivní spotřeba B0/W35 podle EN14511: min. max.			kW kW	0,24 1,4		0,3 2,2	
WP*): Max. proud Max. spotřeba energie v rámci provozních limitů			A kW	12 2,6		12 2,9	
Náběhový proud: přímý se softstartérem			A A	< 5 -		< 5 -	
Stupeň krytí			IP	20		20	
Proudový chránič		pokud je vyžadován	typ	B		B	
Výkon elektrického topného tělesa		3 2 1 fáze	kW kW kW	- 6 3		- 6 3	
Příkon oběhového čerpadla, topný okruh zdroj tepla		min. max.	W W	2 - 60 5 - 87		2 - 60 3 - 140	
Další informace o jednotce							
Bezpečnostní ventil topného okruhu vybavovací tlak		součástí dodávky: • ano – ne bar		• 3		• 3	
Bezpečnostní ventil zdroje tepla Vybavovací tlak		součástí dodávky: • ano – ne bar		- -		- -	
Vyrovnávací nádrž objem		součástí dodávky: • ano – ne l		- -		- -	
Expanzní nádoba s membránou pro topný okruh objem předtlak		součástí dodávky: • ano – ne l bar		- -		- -	
Membránová expanzní nádoba zdroje tepla Objem Předtlak		součástí dodávky: • ano – ne l bar		- -		- -	
Přepadový ventil Přepínací ventil, topení - Teplá užitková voda		integrovány: • ano – ne		• •		• •	
Potlačení vibrací, topný okruh zdroj tepla		součástí dodávky nebo integrované: • ano – ne		• •		• •	
Řídící jednotka záznam množství tepla rozšiřující deska		součástí dodávky nebo integrované: • ano – ne		• • •		• • •	
*) Pouze kompresor, **) Dodržujte místní předpisy, ***) Údaje pro 25% monoethylenglykol				813594b		813588b	



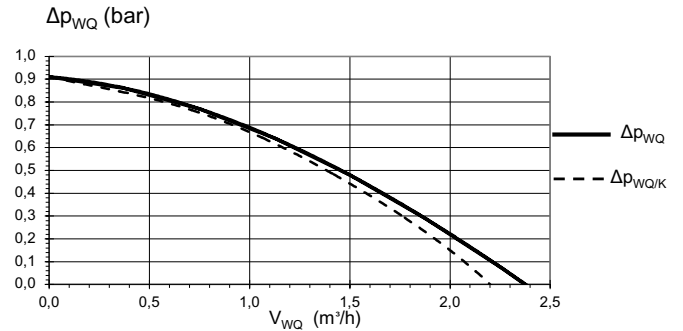
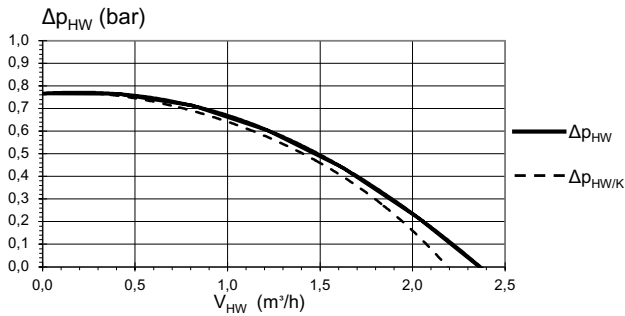
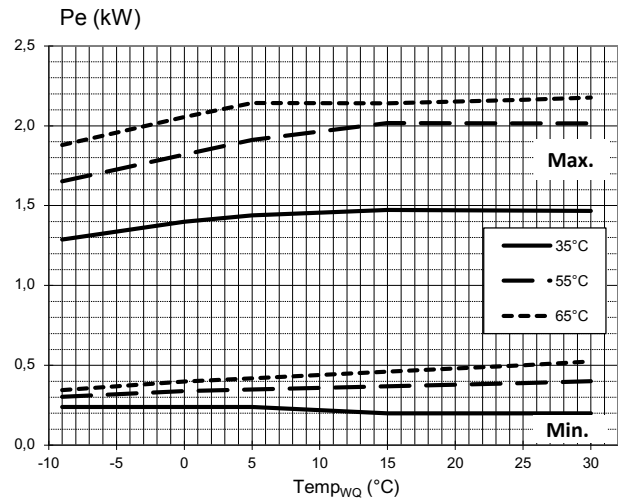
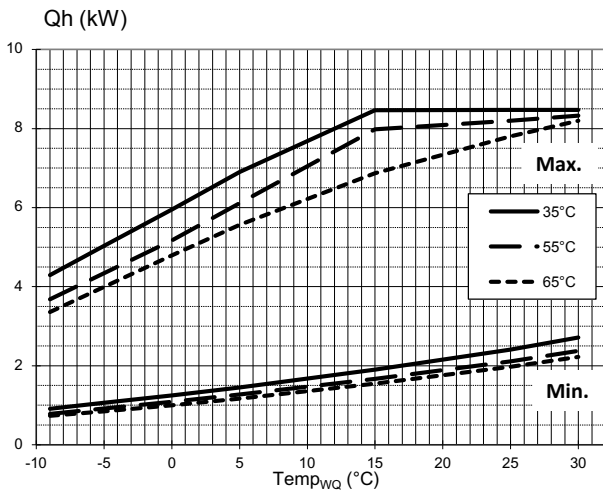
Technické údaje / Rozsah dodávky

Údaje o výkonu				SWCV 122(H)(K)3	SWCV 162(H)(K)3
Topný výkon i COP	pro B0/W35 podle EN14511	Provoz při částečném zatížení	kW i COP	5,06 4,87	9,42 4,92
	pro B0/W45 podle EN14511	Provoz při částečném zatížení	kW i COP	4,78 3,75	9,15 3,85
	pro B0/W55 podle EN14511	Provoz při částečném zatížení	kW i COP	4,58 3,13	9,06 3,22
	pro B7/W35 průtok B0/W35	Provoz při částečném zatížení	kW i COP	5,92 6,08	11,31 6,05
Topný výkon	pro B0/W35 podle EN14511	min. max.	kW i kW	2,48 13,56	3,2 17,20
	pro B0/W45 podle EN14511	min. max.	kW i kW	2,24 12,88	2,58 17,00
	pro B0/W55 podle EN14511	min. max.	kW i kW	2,54 12,53	2,47 17,00
	pro B7/W35 podle EN14511	min. max.	kW i kW	2,94 15,82	4,00 19,10
Chladicí výkon při max. objemovém průtoku (B15/W25), jednotky s pasivním chlazením: Identifikátor K			kW	12,3	14,9
Limity použití					
Zpátečka topného okruhu min. Průtok topného okruhu max.			°C	20 65	20 65
Zdroj tepla		min. max.	°C	-5 30	-5 30
Další provozní body			...	B-9/W60	B-9/W60
Hlučnost					
Hladina akustického tlaku ve vzdálenosti 1 m od okraje jednotky		min. max.	dB(A)	29 38	29 36
Hladina akustického výkonu podle EN12102		min. max.	dB(A)	44 53	44 51
Zdroj tepla					
Průtok (rozměry potrubí)			l/h	3200	3900
Max. dispoziční tlak tepelného čerpadla Δp (s chlazením Δp_K ***) i Objemový průtok			bar (bar) i l/h	1,08 (1,03) 1270	0,88 (0,80) 2350
Schválená nemrzoucí směs			Monoethylenglykol Propylenglykol Methanol Ethanol		
Konzistence nemrzoucí směsi: Minimální ochrana proti mrazu až do			°C	-15	-15
Max. přípustný provozní tlak			bar	3	3
Topný okruh					
Průtok (dimenzování potrubí) Min. objem vyrovnávací nádrže v sérii Min. objem oddělené vyrovnávací nádrže			l/h l	2300 - -	2900 - -
Max. dispoziční tlak tepelného čerpadla Δp (s chlazením Δp_K) i Objemový průtok			bar (bar) i l/h	0,69 (0,65) 870	0,54 (0,50) 1600
Max. přípustný provozní tlak			bar	3	3
Obecné údaje o jednotce					
Celková hmotnost (s chlazením)			kg	168 (176)	180 (188)
Hmotnost skříně (s chlazením) i Hmotnost věže (s chlazením)			kg (kg) i kg (kg)	103 (111) 65 (65)	115 (123) 65 (65)
Typ chladiva i Objem chladiva			... i kg	R407c 2,0	R407c 2,20
Zásobník teplé užitkové vody					
Čistý objem			l	—	—
Anoda vloženého proudu			integrovány: • ano — ne	—	—
Teplota teplé užitkové vody, režim tepelného čerpadla i Elektrické topné těleso			až °C i až °C	— —	— —
Množství směšované vody podle ErP: 2009/125/EC (při 40 °C, odběr 10 l/min)			l	—	—
Stálá ztráta podle ErP: 2009/125/EC (při 65 °C)			W	—	—
Maximální tlak			bar	—	—
Elektrické údaje					
Kód napětí i vícepólové jištění tepelného čerpadla *)**			... i A	3~N/PE/400V/50Hz i C10	3~N/PE/400V/50Hz i C10
Kód napětí i vícepólové jištění pro tepelné čerpadlo *) + elektrické topné těleso **)			... i A	—	—
Kód napětí i Jištění ovládacího napětí **)			... i A	1~N/PE/230V/50Hz i B10	1~N/PE/230V/50Hz i B10
Kód napětí i Jištění elektrického topného tělesa **)			... i A	3~N/PE/400V/50Hz i B16	3~N/PE/400V/50Hz i B16
WP*): efekt. Příkon B0/W35 (50 Hz) EN14511 Příkon i $\cos\phi$			kW i A i ...	1,04 1,7 0,88	1,91 3,1 0,89
WP*): efektivní příkon B0/W35 podle EN14511: min. max.			kW i kW	0,53 3,29	0,83 4,62
WP*): Max. proud zařízení Max. příkon v mezích použití			A i kW	9,0 5,5	10 7,3
Rozběhový proud: přímý i se softstartérem			A i A	< 5 —	< 5 —
Stupeň krytí			IP	20	20
Výkon elektrického topného tělesa			kW	9 6 3	9 6 3
Příkon oběhového čerpadla, topný okruh i zdroj tepla			min. — max.	W i W	2 – 60 3 – 180
Další informace o jednotce					
Bezpečnostní ventil, topný okruh i Zdroj tepla			součástí dodávky: • ano — ne	• —	• —
Expanzní ventil, topný okruh i Zdroj tepla			součástí dodávky: • ano — ne	— —	— —
Přepadový ventil i Přepadový ventil			integrovány: • ano — ne	• •	• •
Potlačení vibrací, topný okruh i Zdroj tepla			integrovány: • ano — ne	• •	• •
*) Pouze kompresor, **) Dodržujte místní předpisy, ***) Údaje pro 25% monoethylenglykol				813497b	813489d



SWCV 62(H)(K)3

Výkonnostní křivky



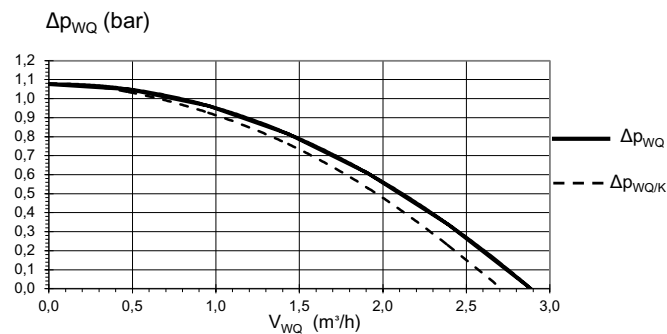
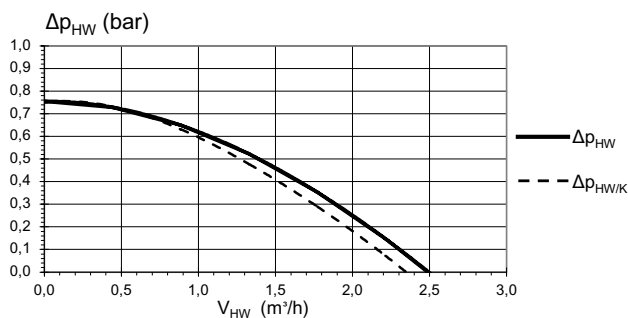
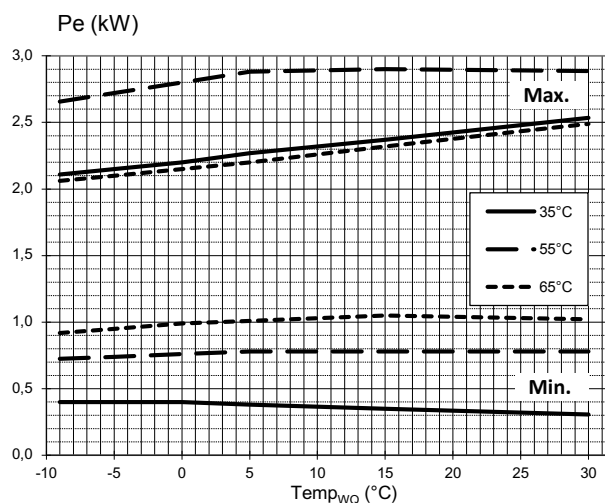
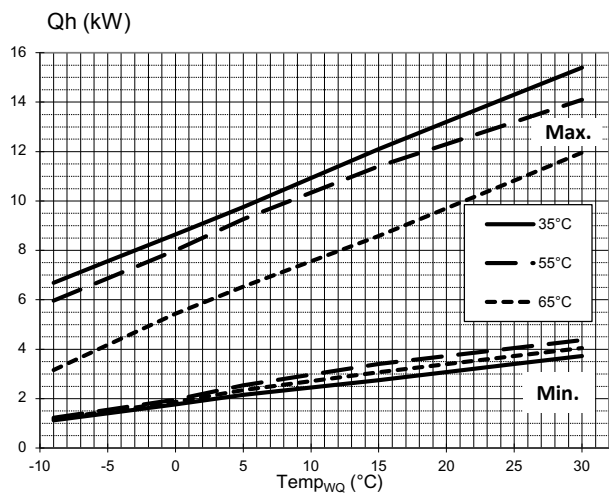
823255b

Legenda:	UK823000L/170408
\dot{V}_{HW}	Objemový průtok topné vody
\dot{V}_{WQ}	Objemový průtok zdroje tepla
$Temp_{WQ}$	Teplota zdroje tepla
Q_h	Topný výkon
P_e	Příkon
COP	Koeficient výkonu
$\Delta p_{HW} / \Delta p_{HW/K}$	Dispoziční tlak topného okruhu / Dispoziční tlak topného okruhu s chlazením
$\Delta p_{WQ} / \Delta p_{WQ/K}$	Dispoziční tlak zdroje tepla / Dispoziční tlak zdroje tepla s chlazením



Výkonnostní křivky

SWCV 92(H)(K)3



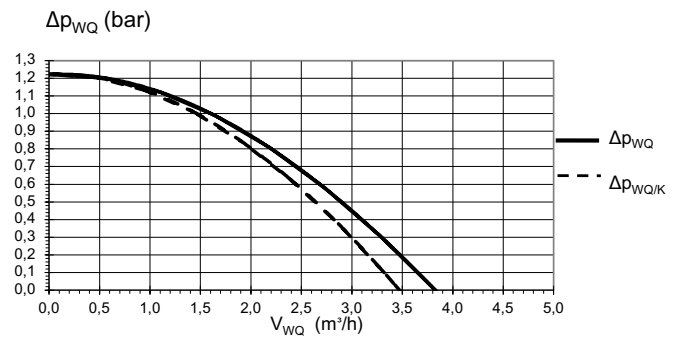
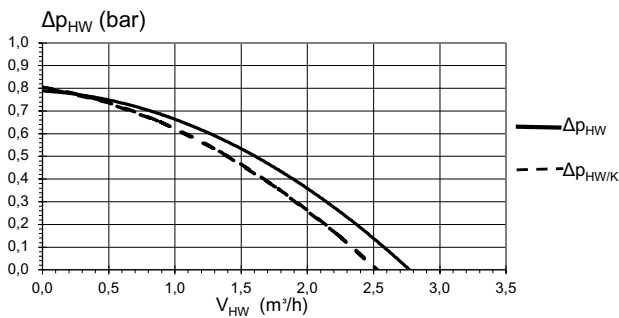
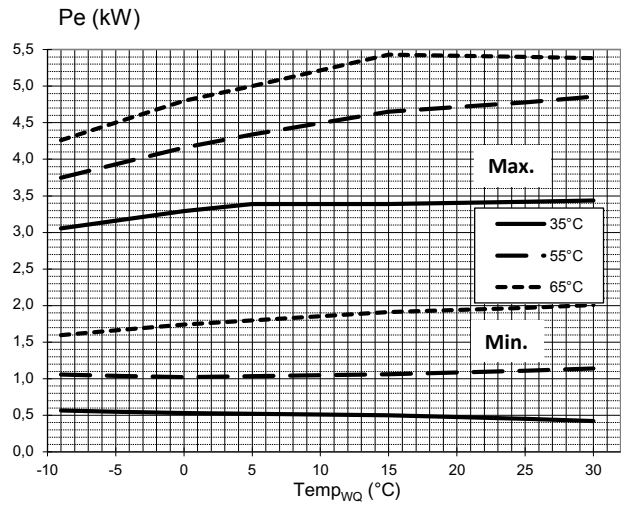
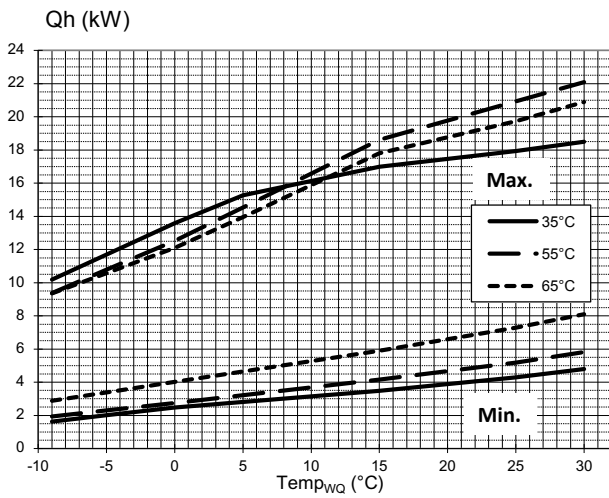
823277

Legenda:	UK823000L/170408
\dot{V}_{HW}	Objemový průtok topné vody
\dot{V}_{wQ}	Objemový průtok zdroje tepla
$Temp_{wQ}$	Teplota zdroje tepla
Q_h	Topný výkon
Pe	Příkon
COP	Koeficient výkonu
$\Delta p_{HW} / \Delta p_{HW/K}$	Dispoziční tlak topného okruhu / Dispoziční tlak topného okruhu s chlazením
$\Delta p_{wQ} / \Delta p_{wQ/K}$	Dispoziční tlak zdroje tepla / Dispoziční tlak zdroje tepla s chlazením



SWCV 122(H)(K)3

Výkonnostní křivky



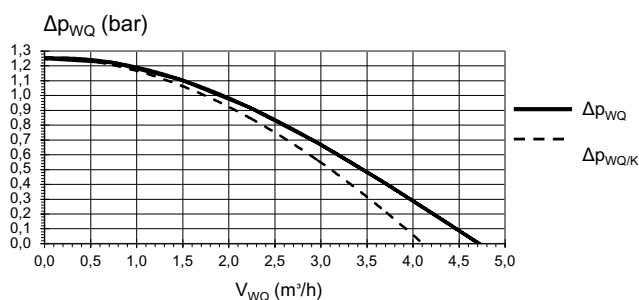
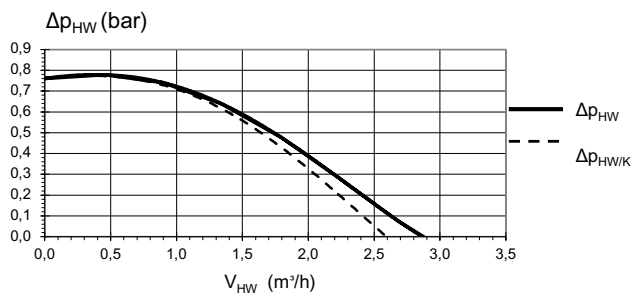
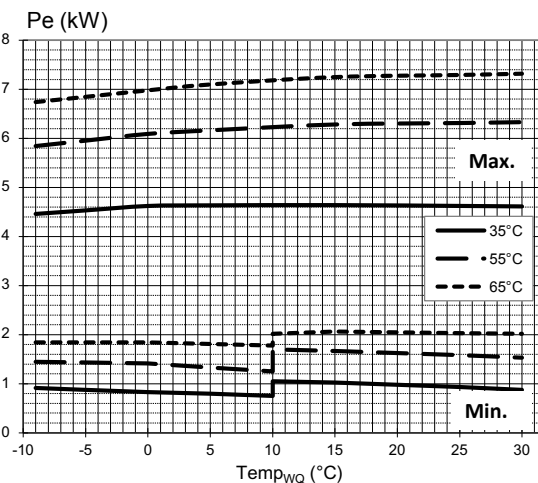
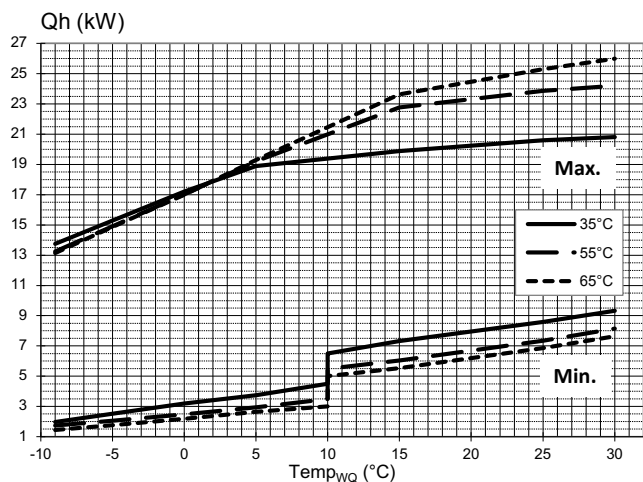
823274b

Legenda:	UK823000L/170408
\dot{V}_{HW}	Objemový průtok topné vody
\dot{V}_{wQ}	Objemový průtok zdroje tepla
$Temp_{wQ}$	Teplota zdroje tepla
Qh	Topný výkon
Pe	Příkon
COP	Koeficient výkonu
$\Delta p_{HW} / \Delta p_{HW/K}$	Dispoziční tlak topného okruhu / Dispoziční tlak topného okruhu s chlazením
$\Delta p_{wQ} / \Delta p_{wQ/K}$	Dispoziční tlak zdroje tepla / Dispoziční tlak zdroje tepla s chlazením



Výkonnostní křivky

SWCV 162(H)(K)3



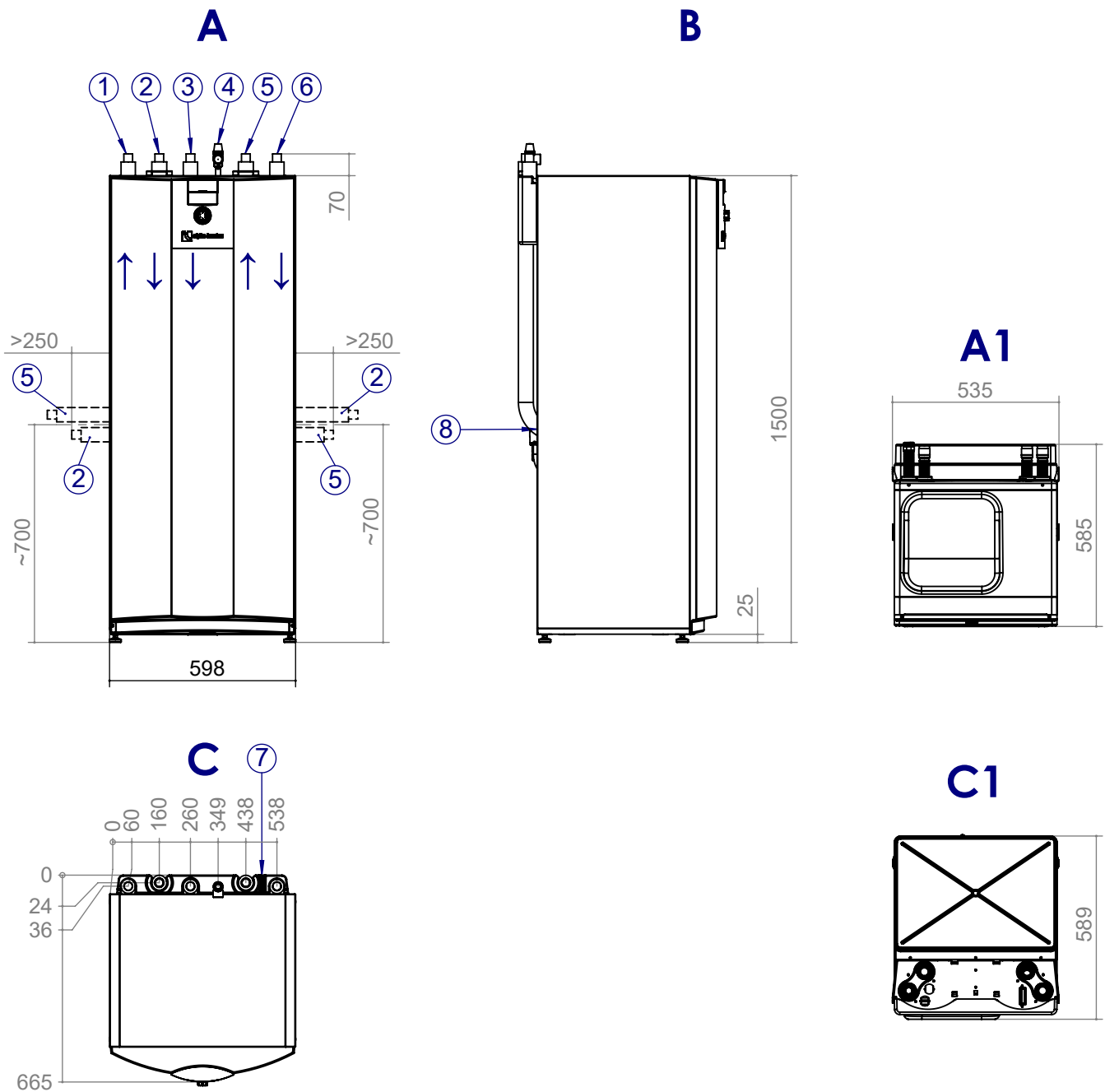
823256b

Legenda:	UK823000L/170408
\dot{V}_{HW}	Objemový průtok topné vody
\dot{V}_{wQ}	Objemový průtok zdroje tepla
$Temp_{wQ}$	Teplota zdroje tepla
Q_h	Topný výkon
Pe	Příkon
COP	Koeficient výkonu
$\Delta p_{HW} / \Delta p_{HW/K}$	Dispoziční tlak topného okruhu / Dispoziční tlak topného okruhu s chlazením
$\Delta p_{wQ} / \Delta p_{wQ/K}$	Dispoziční tlak zdroje tepla / Dispoziční tlak zdroje tepla s chlazením



SWCV 62(H)(K)3 – SWCV 162(H)(K)3

Rozměrové výkresy



Legenda: UK819451a
Všechny rozměry jsou v mm.

A	Přední pohled
B	Boční pohled zleva
C	Půdorys
A1	Pohled zepředu na modulární skříň
C1	Pohled shora na modulární skříň

Pol.	Název	vnější průměr
1	Výstup topné vody (přívod)	Ø28
2	Vstup zdroje tepla (v tepelném čerpadle) volitelně nahore, vpravo nebo vlevo	Ø28
3	Přívod topné vody (zpátečka)	Ø28
4	Bezpečnostní ventil topného okruhu (v samostatném balení)	Rp ¾" vnitřní závit
5	Výstup zdroje tepla (z tepelného čerpadla) volitelně nahore, vpravo nebo vlevo	Ø28
6	Vstup (zpátečka) okruhu teplé užitkové vody	Ø28
7	Kabelový vstup po kabel sběrnice LIN	-
8	Kabelový vstup pro propojovací kabel	-

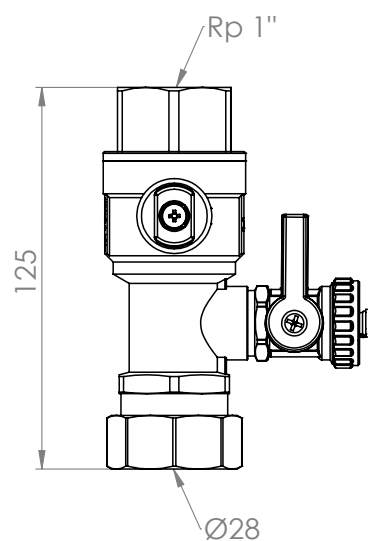


Připojení

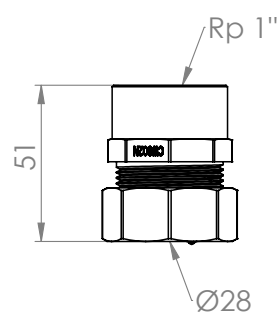
SWCV 62(H)(K)3 – SWCV 162(H)(K)3

Topný okruh

Rozměrové výkresy



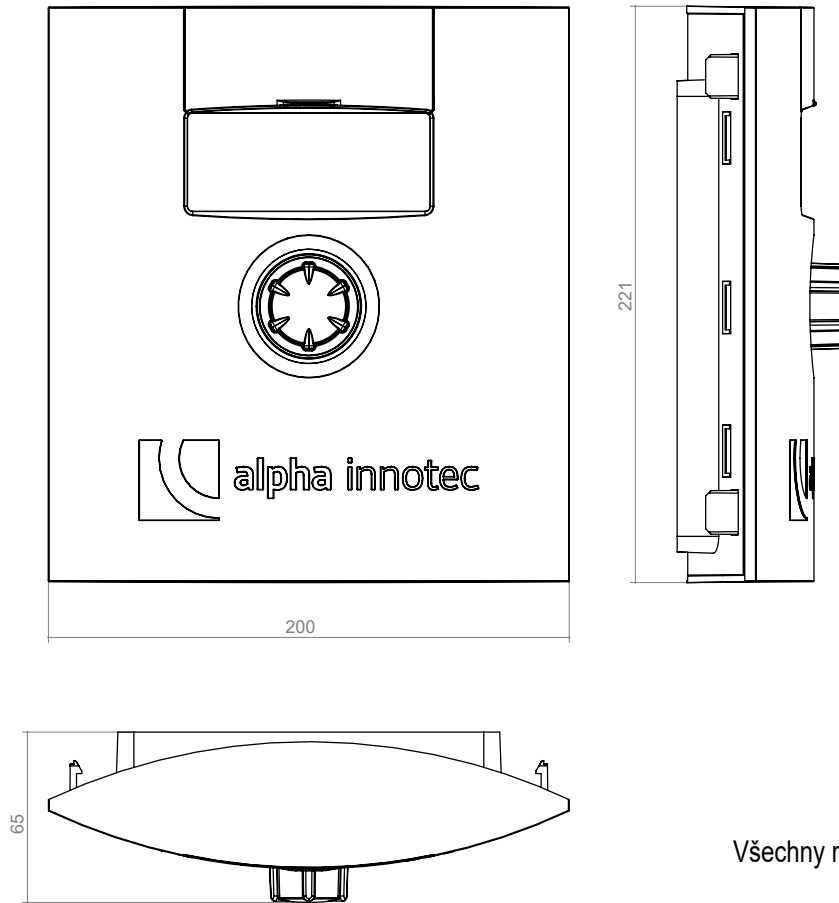
Zdroj vytápění





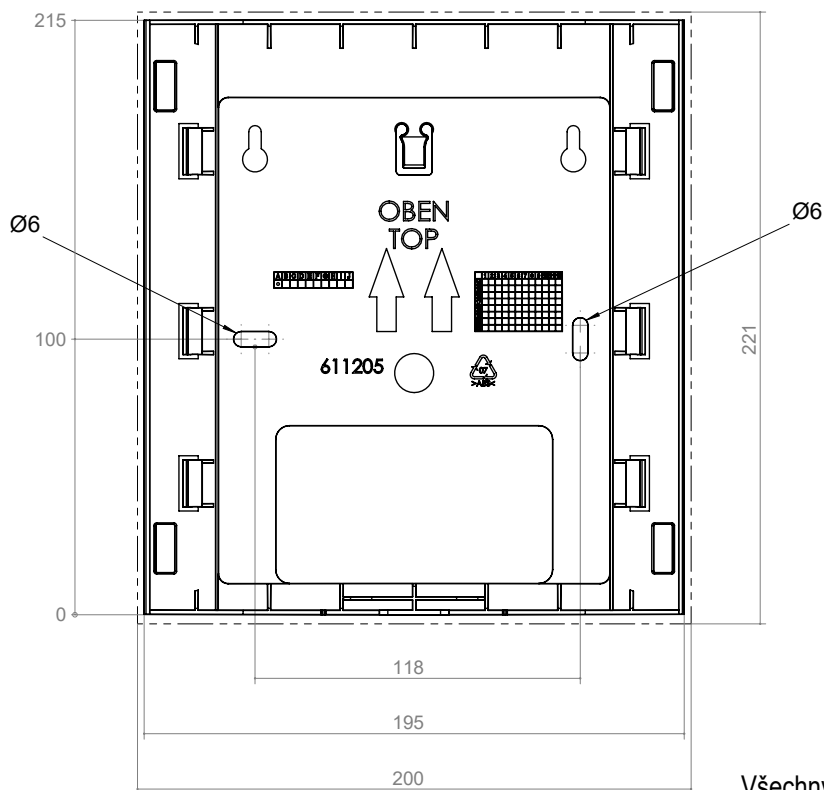
Rozměrové výkresy

Řídicí jednotka



Všechny rozměry jsou v mm.

Nástěnný držák



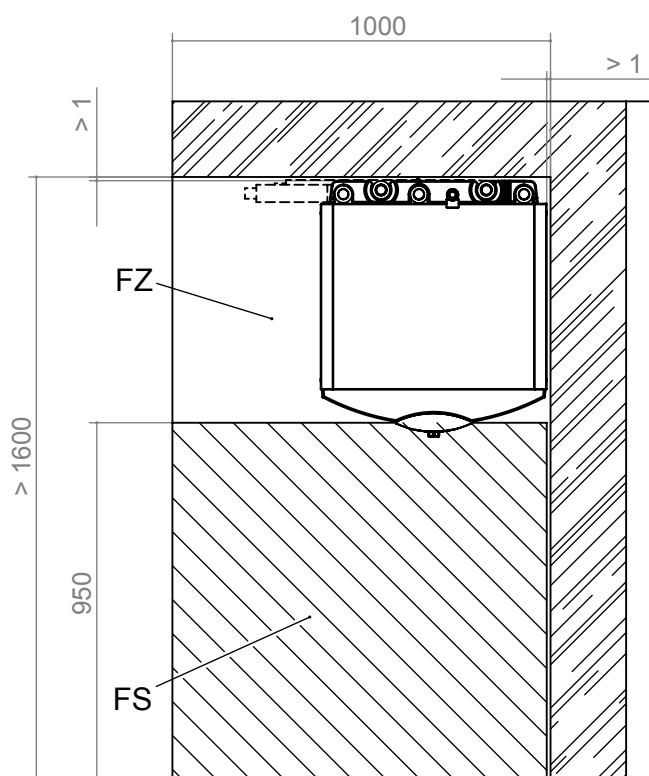
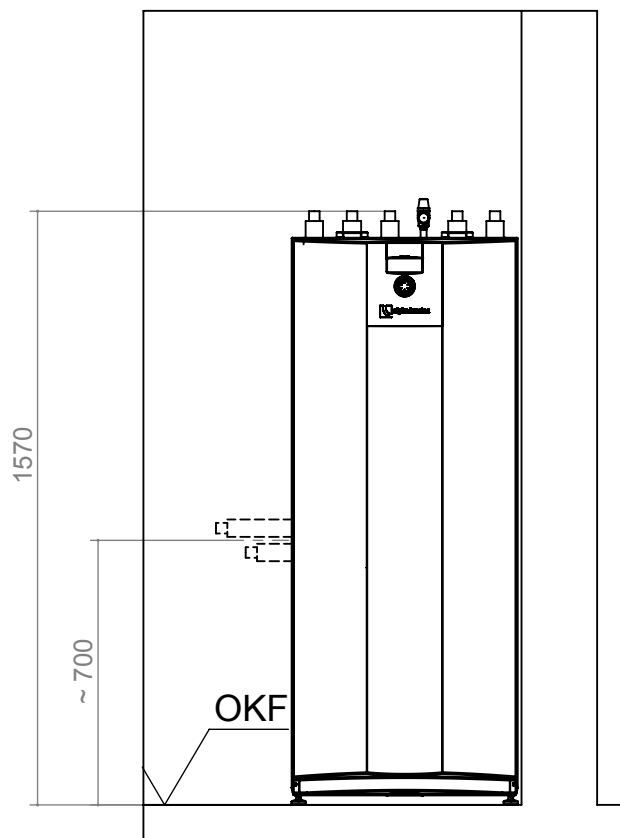
Všechny rozměry jsou v mm.



SWCV 62(H)(K)3 – SWCV 162(H)(K)3

Plán instalace 1

V1



Legenda: UK819452
Všechny rozměry jsou v mm.

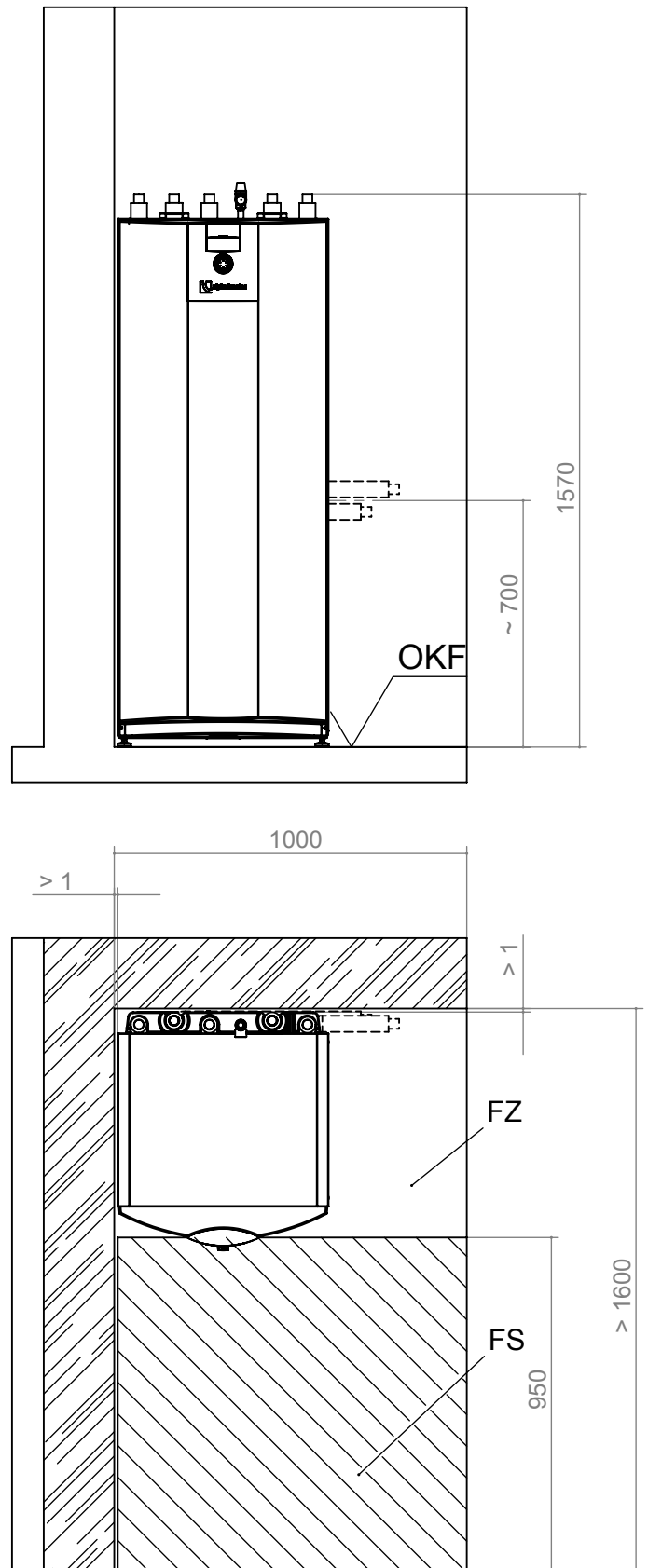
V1	Verze 1	FS	Volné místo pro servisní účely
OKF	Úroveň hotové podlahy	FZ	Volný prostor pro funkčně potřebné příslušenství



Plán instalace 2

SWCV 62(H)(K)3 – SWCV 162(H)(K)3

V2



Legenda: UK819452

Všechny rozměry jsou v mm.

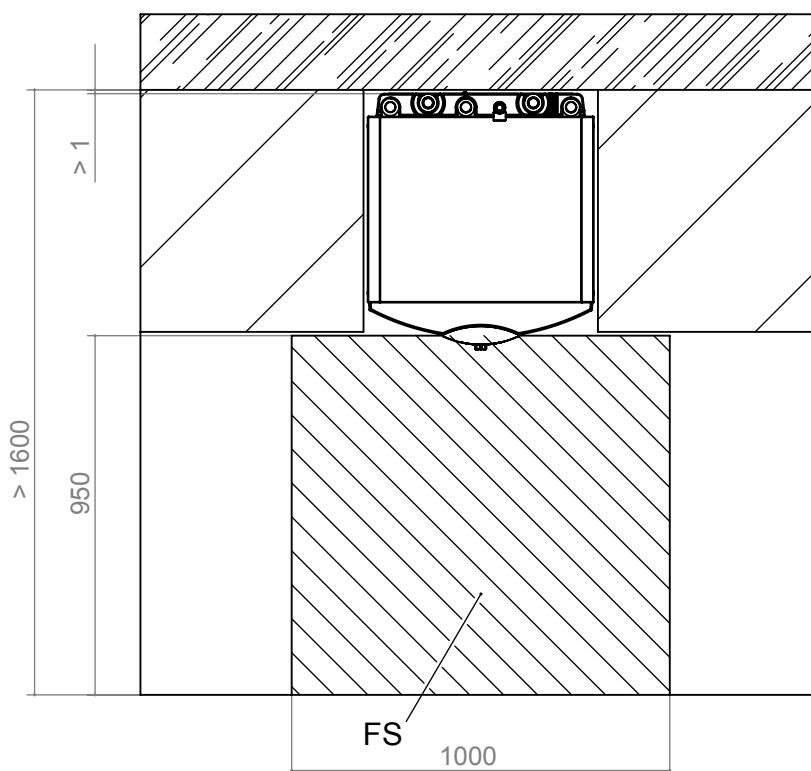
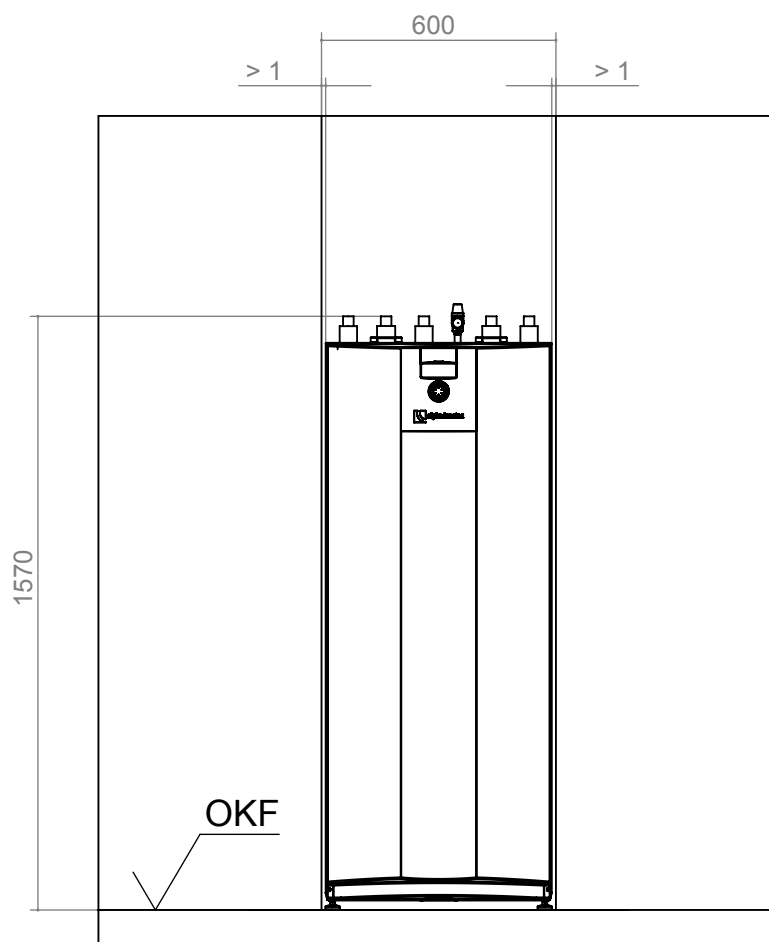
V2	Verze 2	FS	Volné místo pro servisní účely
OKF	Úroveň hotové podlahy	FZ	Volný prostor pro funkčně potřebné příslušenství



SWCV 62(H)(K)3 – SWCV 162(H)(K)3

Plán instalace 3

V3



Legenda: UK819452

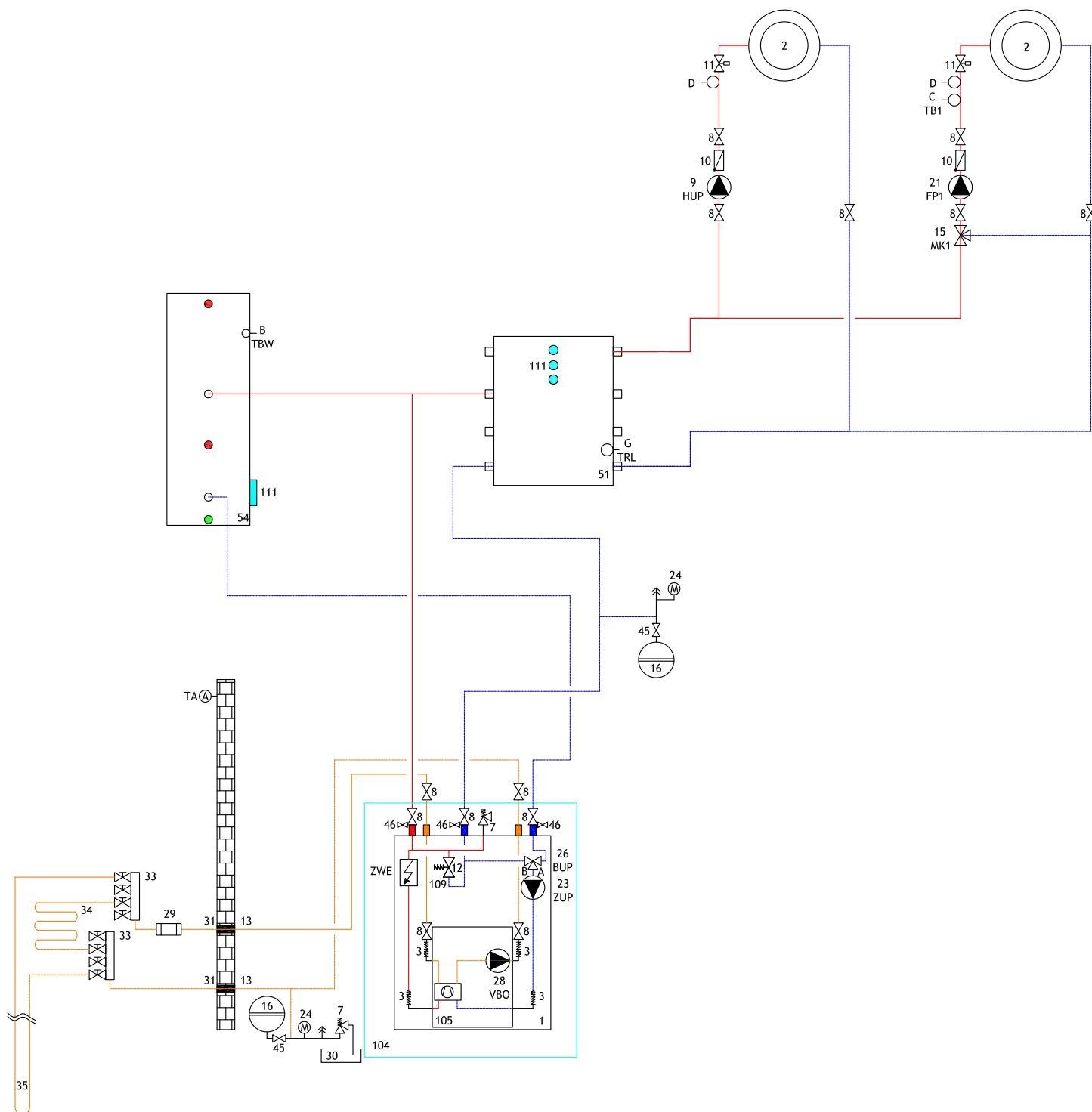
Všechny rozměry jsou v mm.

V3	Verze 3
OKF	Úroveň hotové podlahy
FS	Volné místo pro servisní účely



Varianta jednotky H

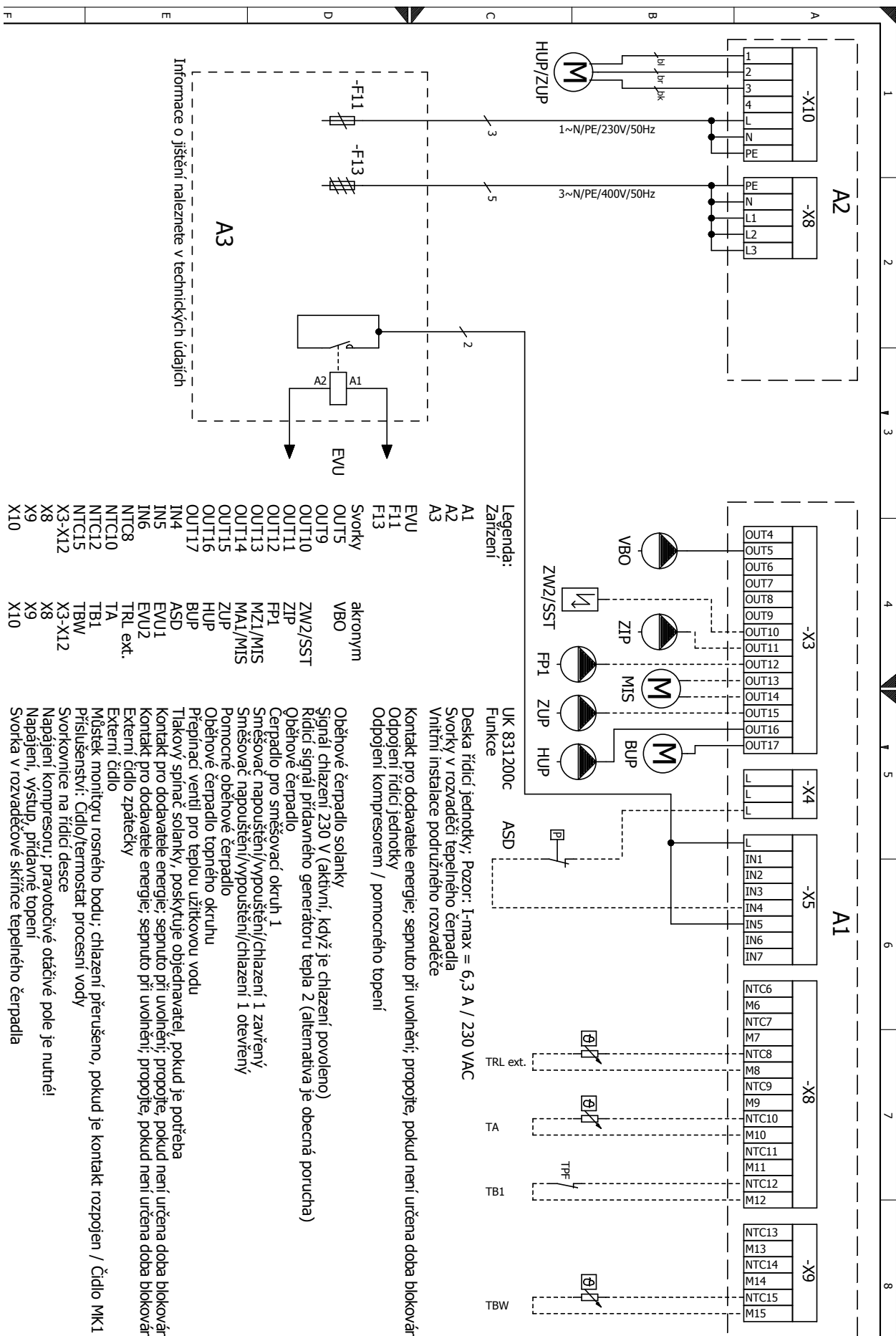
s oddělenou vyrovnávací nádrží





Svorkové schéma

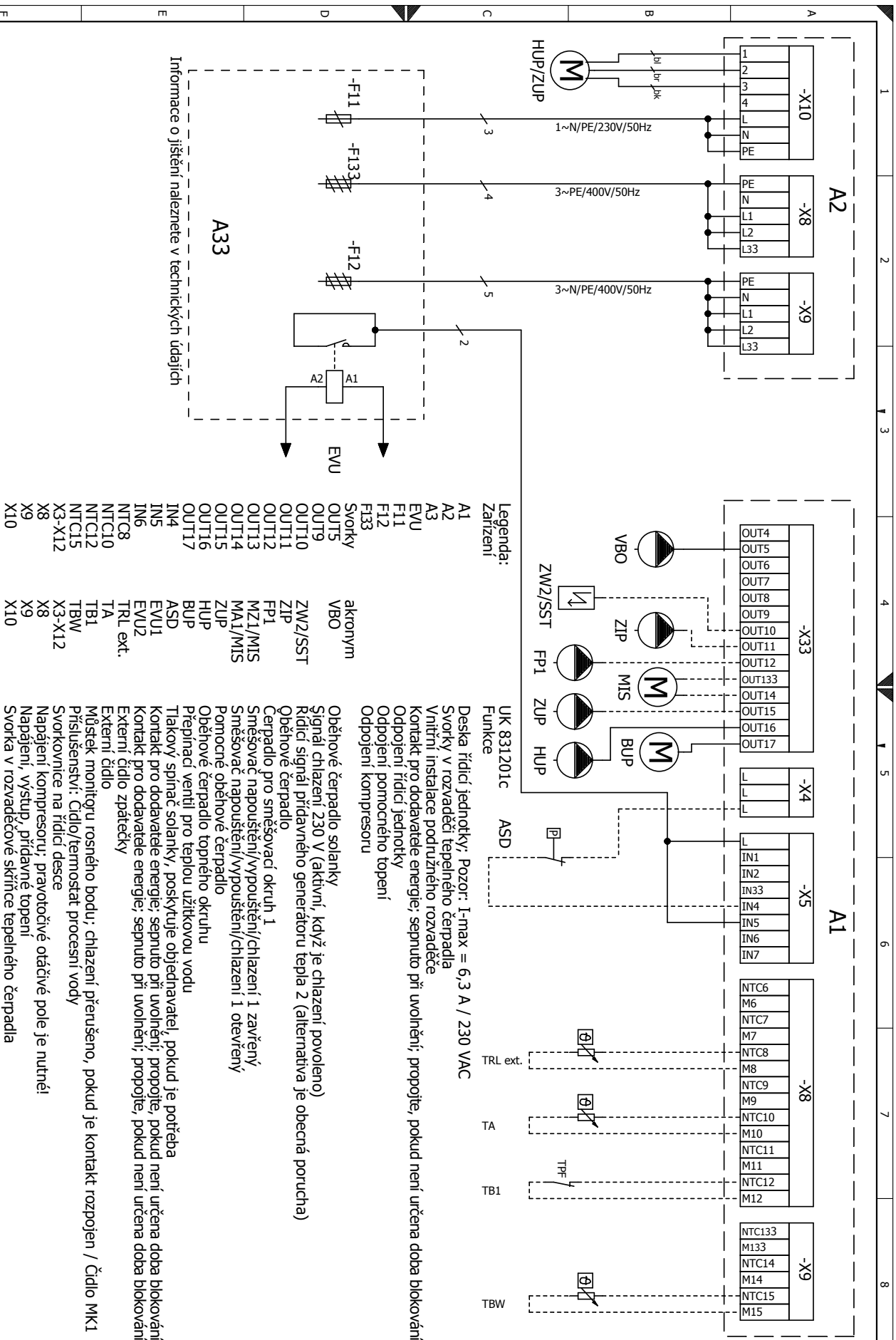
SWCV 62(H)(K)3 – SWCV 92(H)(K)3





Svorkové schéma

SWCV 122(H)(K)3 – SWCV 162(H)(K)3



Legenda:

A1	Zařízení
A2	Zařízení
A3	Zařízení
EVU	akronym
F11	VBO
F12	VBO
F133	VBO
F1333	akronym
Svorky	VBO
OUT5	ZW2/SST
OUT9	ZIP
OUT10	ZIP
OUT11	ZIP
OUT12	FP1
OUT13	MZ1/MIS
OUT14	MA1/MIS
OUT15	MIS
OUT16	ZUP
OUT17	HUP
IN4	BUP
IN5	ASD
IN6	EVU1
IN8	EVU2
NTC8	TRL ext.
NTC10	TA
NTC12	TB1
NTC15	TBW
X3-X12	X3-X12
X8	X8
X9	X9
X10	X10

UK 831201c
Funkce

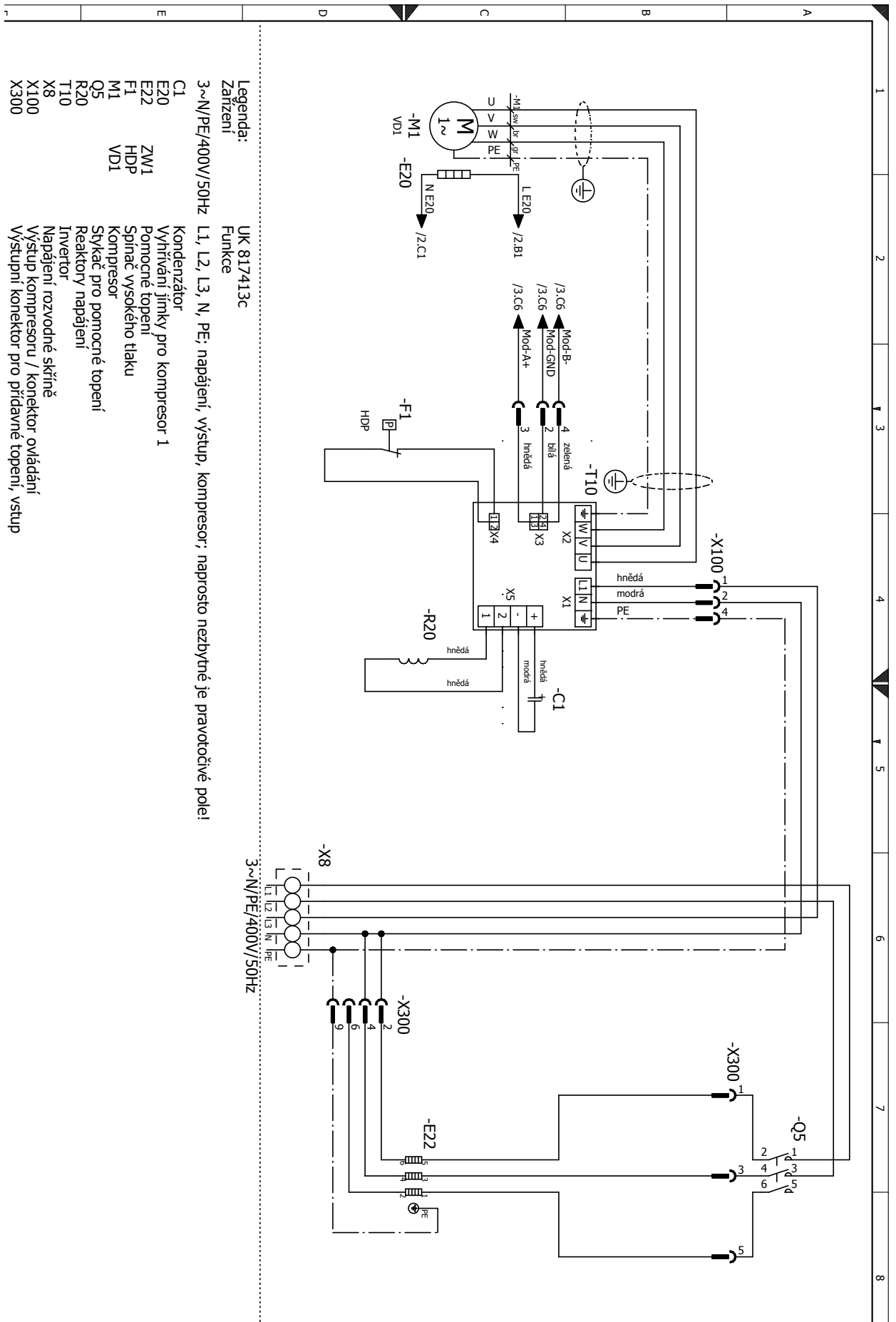
Deska řídicí jednotky: Pozor: I-max = 6,3 A / 230 VAC
Svorky v rozvaděči tepelného čerpadla
Vnitřní instalace podružného rozvaděče
Kontakt pro dodavatele energie; sepnuto při uvolnění; propojte, pokud není určena doba blokování
Odpojení řídicí jednotky
Odpojení pomocného topení
Odpojení kompresoru

Oběhové čerpadlo solanky
Signál chlazení 230 V (aktivní, když je chlazení povoleno)
Řídicí signál přidavného generátoru tepla 2 (alternativa je obecná porucha)
Oběhové čerpadlo
Čerpadlo pro směšovací okruh 1
Směšovač napouštění/vypouštění/chlazení 1 zavřený
Směšovač napouštění/vypouštění/chlazení 1 otevřený
Pomocné oběhové čerpadlo
Oběhové čerpadlo topného okruhu
Přepínací ventil pro teplotu užitkovou vodu
Tlakový spínač solanky, poskytuje objednávavatel, pokud je potřeba
Kontakt pro dodavatele energie; sepnuto při uvolnění; propojte, pokud není určena doba blokování
Kontakt pro dodavatele energie; sepnuto při uvolnění; propojte, pokud není určena doba blokování
Externí čidlo zpátečky
Externí čidlo
Místek monitoru rosného bodu; chlazení přerušeno, pokud je kontakt rozpojen / Čidlo MK1
Přislušenství: Čidlo/termostat procesní vody
Svorkovnice na řídicí desce
Napájení kompresoru; pravotočivé otáčivé pole je nutné!
Napájení, vstup, přidavné topení
Svorka v rozvaděčové skřínce tepelného čerpadla



Schéma zapojení 1/3

SWCV 62(H)(K)3 – SWCV 92(H)(K)3





SWCV 62(H)(K)3 – SWCV 92(H)(K)3

Schéma zapojení 2/3

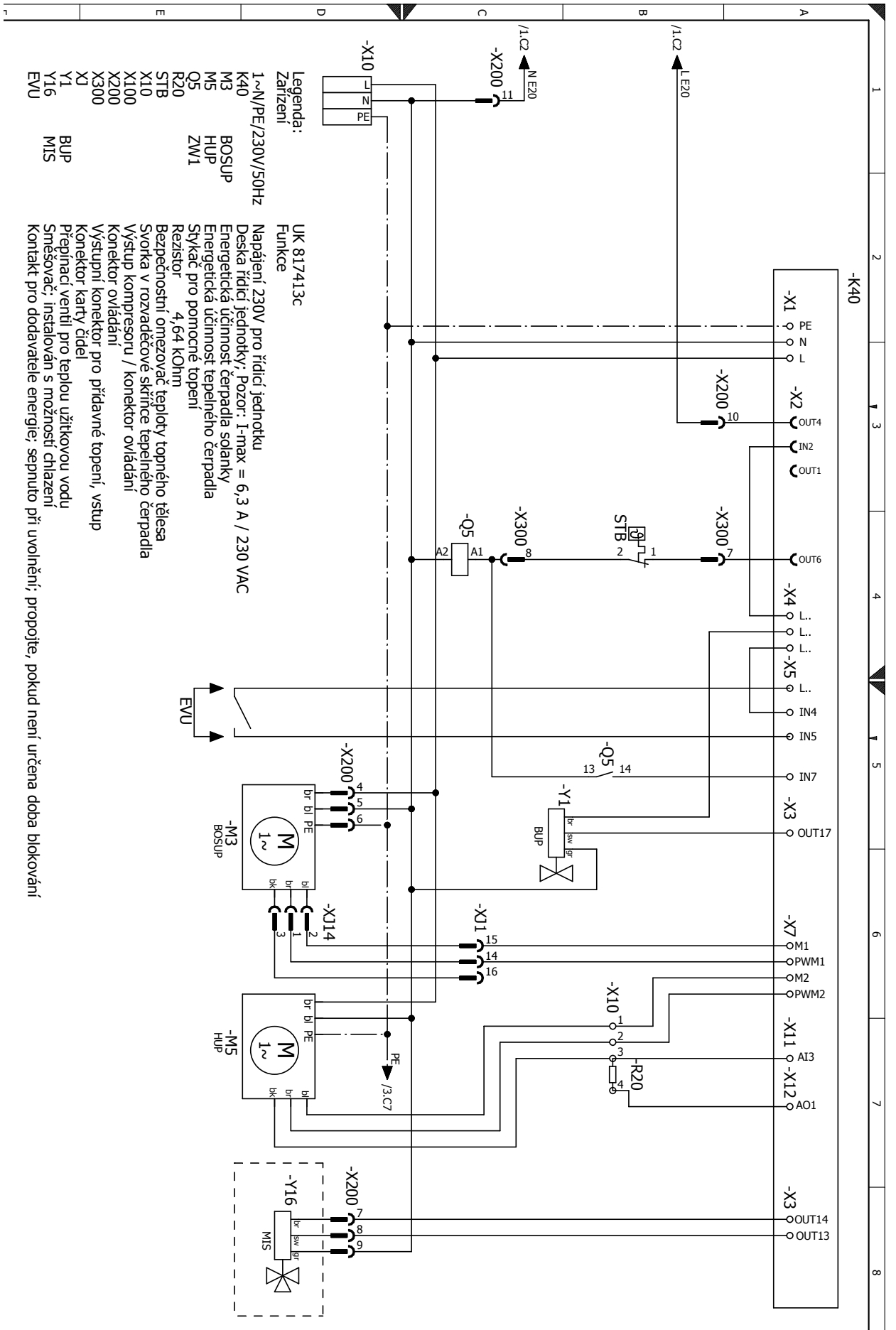




Schéma zapojení 3/3

SWCV 62(H)(K)3 – SWCV 92(H)(K)3

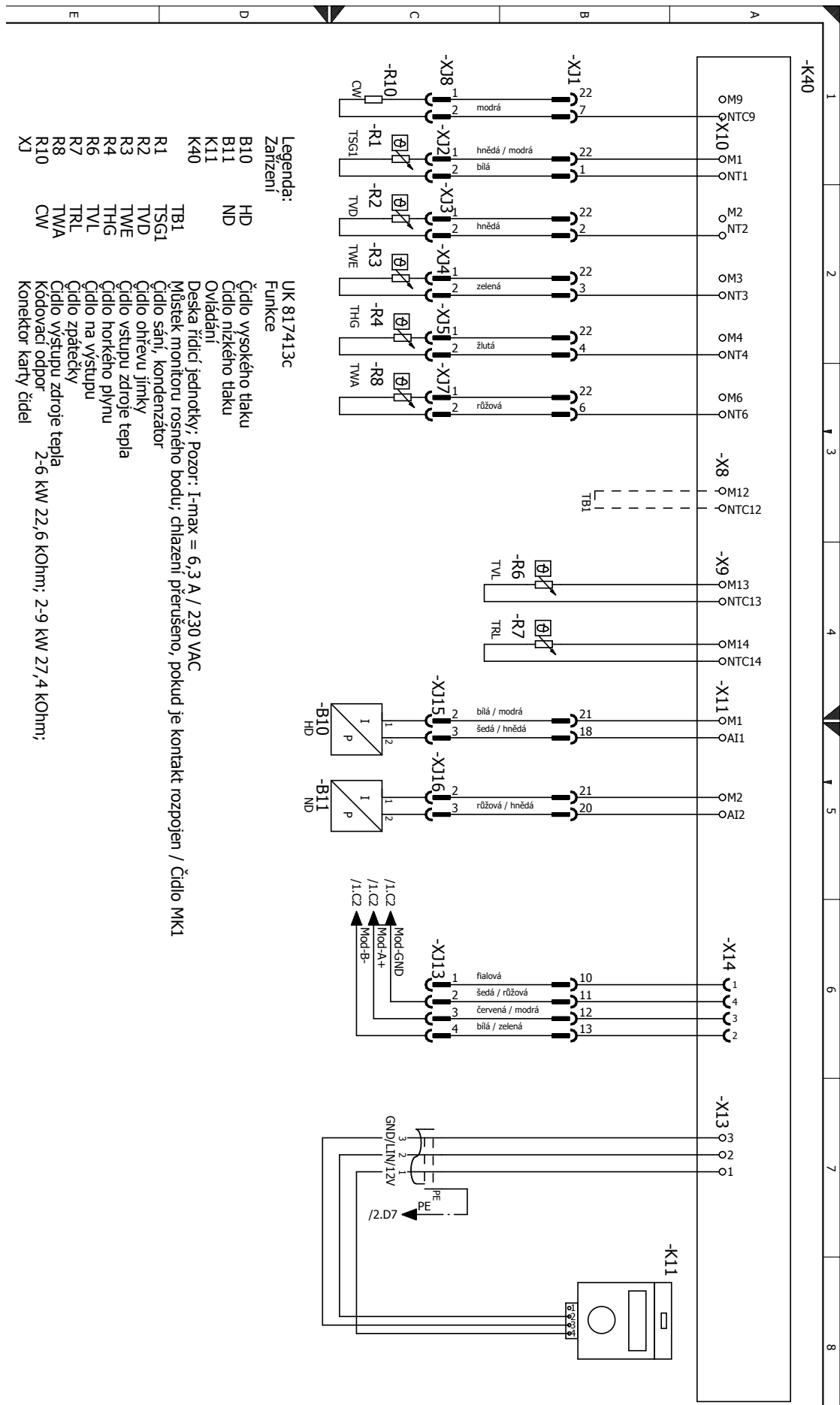
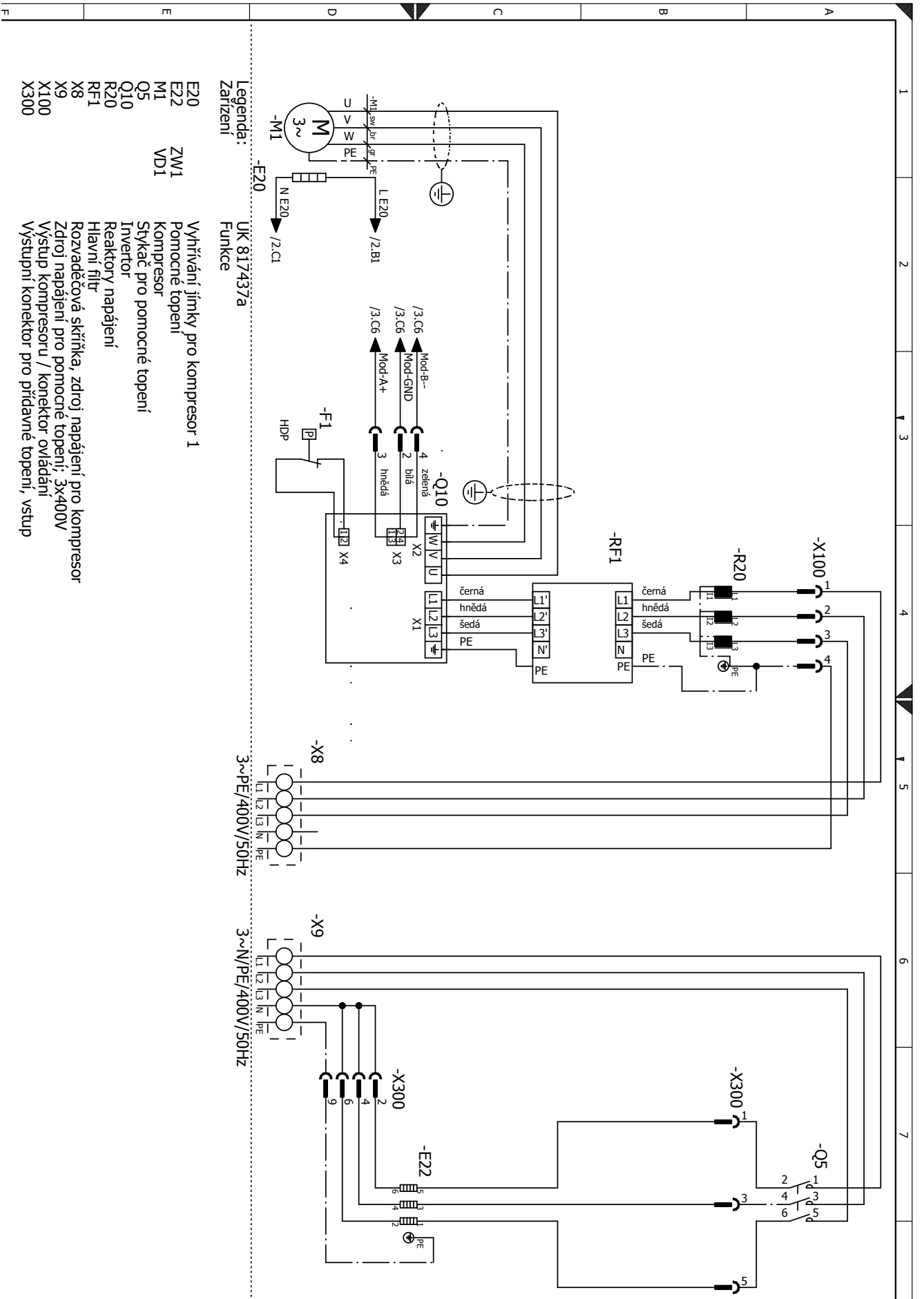




Schéma zapojení 1/3

SWCV 122(H)(K)3



Legenda:
Zařízení

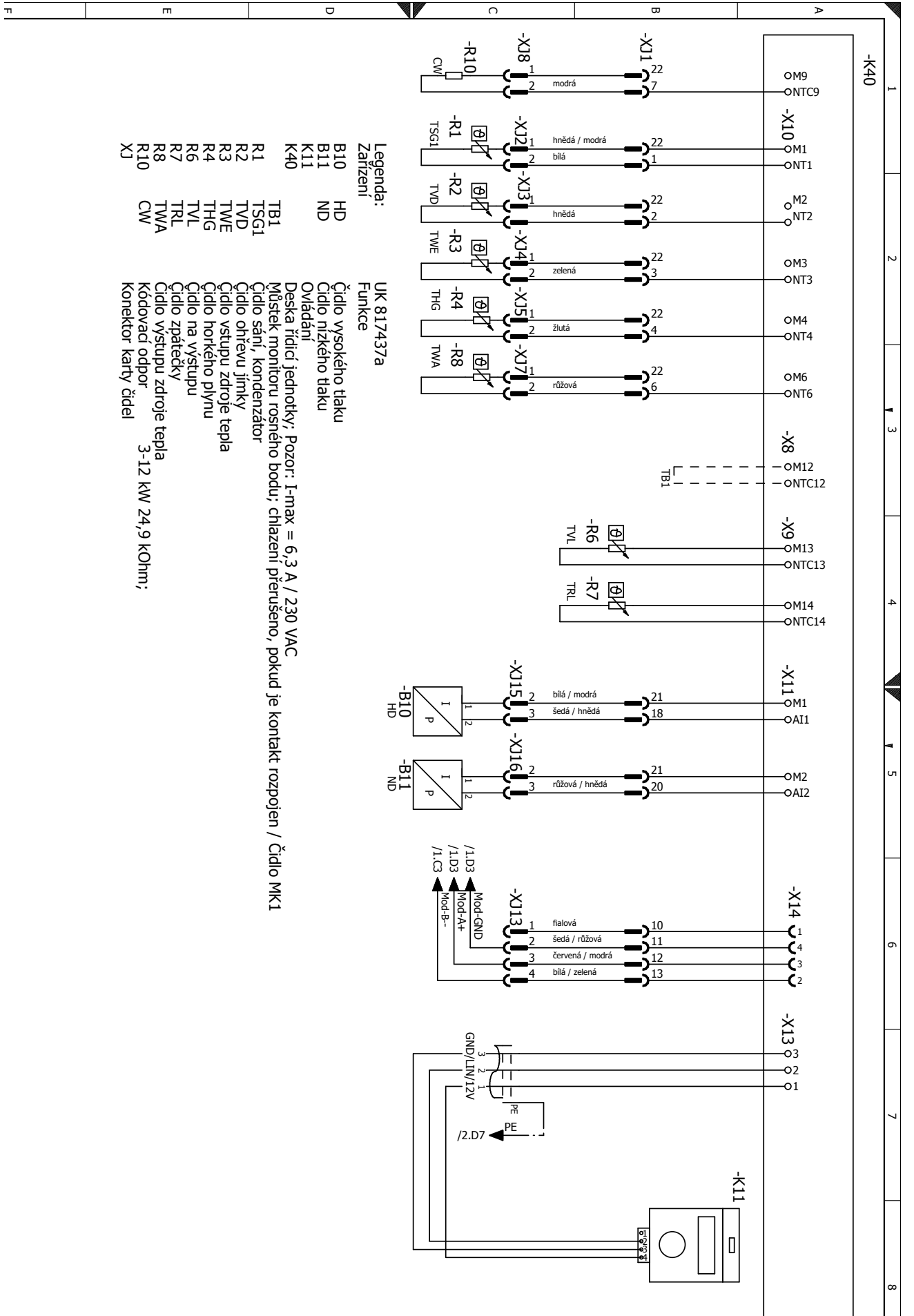
- | | |
|------|---|
| E20 | Vyhřívání jímky pro kompresor 1 |
| E22 | Pomocné topení |
| M1 | Kompresor |
| Q5 | Stykač pro pomocné topení |
| Q10 | Invertor |
| R20 | Reaktory napájení |
| RF1 | Hlavní filtr |
| X8 | Rozvaděčová skříňka, zdroj napájení pro kompresor |
| X9 | Zdroj napájení pro pomocné topení; 3x400V |
| X100 | Výstup kompresoru / konektor ovládání |
| X300 | Výstupní konektor pro přídavné topení, vstup |

UK 817437/a
Funkce



Schéma zapojení 3/3

SWCV 122(H)(K)3



- Legenda:**
Zařízení
 B10 HD
 B11 ND
 K11 Ovládací
 K40 Deska řídicí jednotky; Pozor: I-max = 6,3 A / 230 VAC
 Místek monitoru rosného bodu; chazení přerušeno, pokud je kontakt rozpojen / Čídlu MK1
- Funkce**
 UK 817437a
 Čídlu vysokého tlaku
 Čídlu nízkého tlaku
 Čídlu sání, kondenzátor
 Čídlu ohřevu jímky
 Čídlu vstupu zdroje tepla
 Čídlu horkého plynu
 Čídlu na vstupu
 Čídlu zpátečky
 Čídlu vstupu zdroje tepla
 Kodovací odpor
 3-12 kW 24,9 Kohm;
 Konektor karty čídel



Schéma zapojení 1/3

SWCV 162(H)(K)3

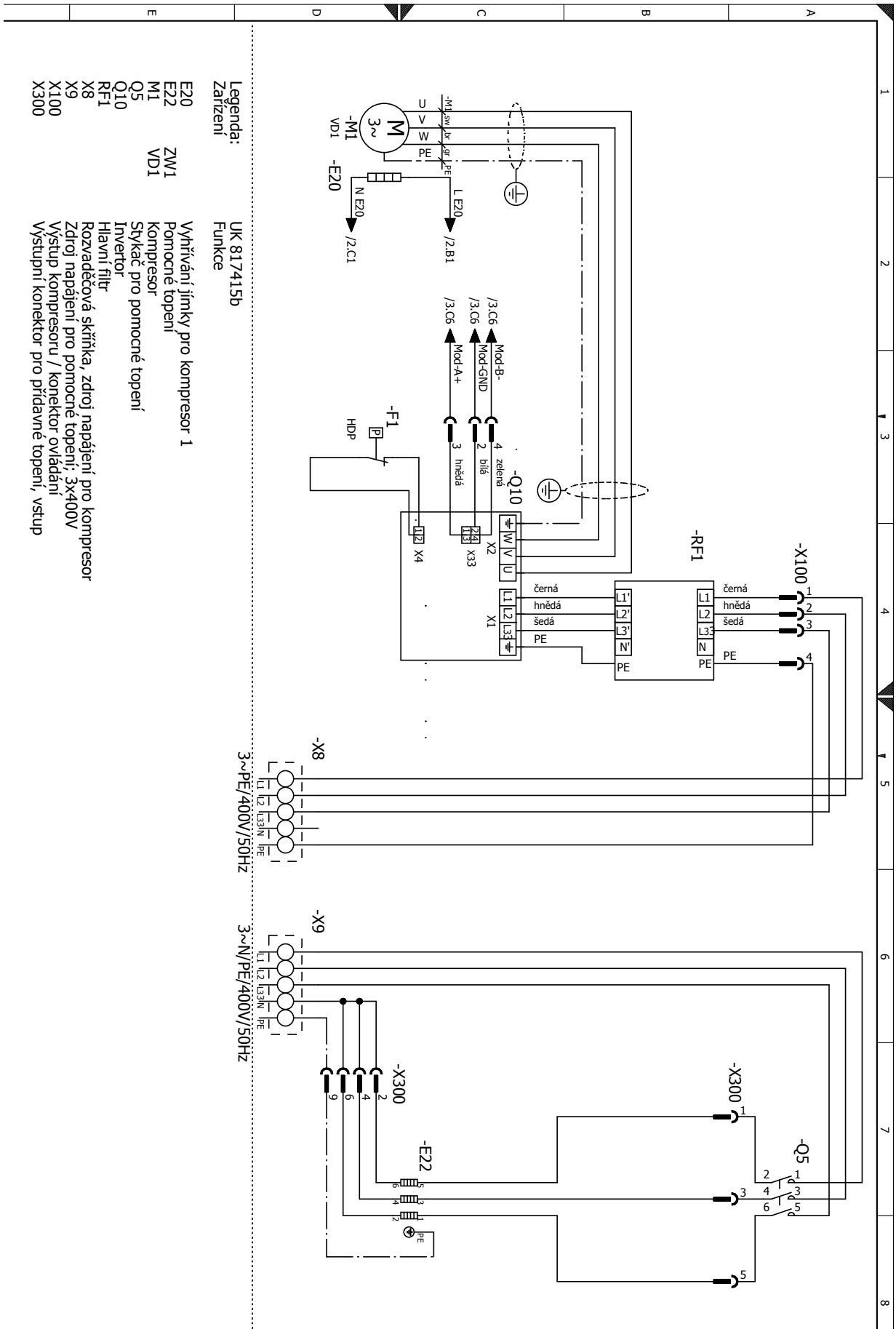




Schéma zapojení 2/3

SWCV 162(H)(K)3

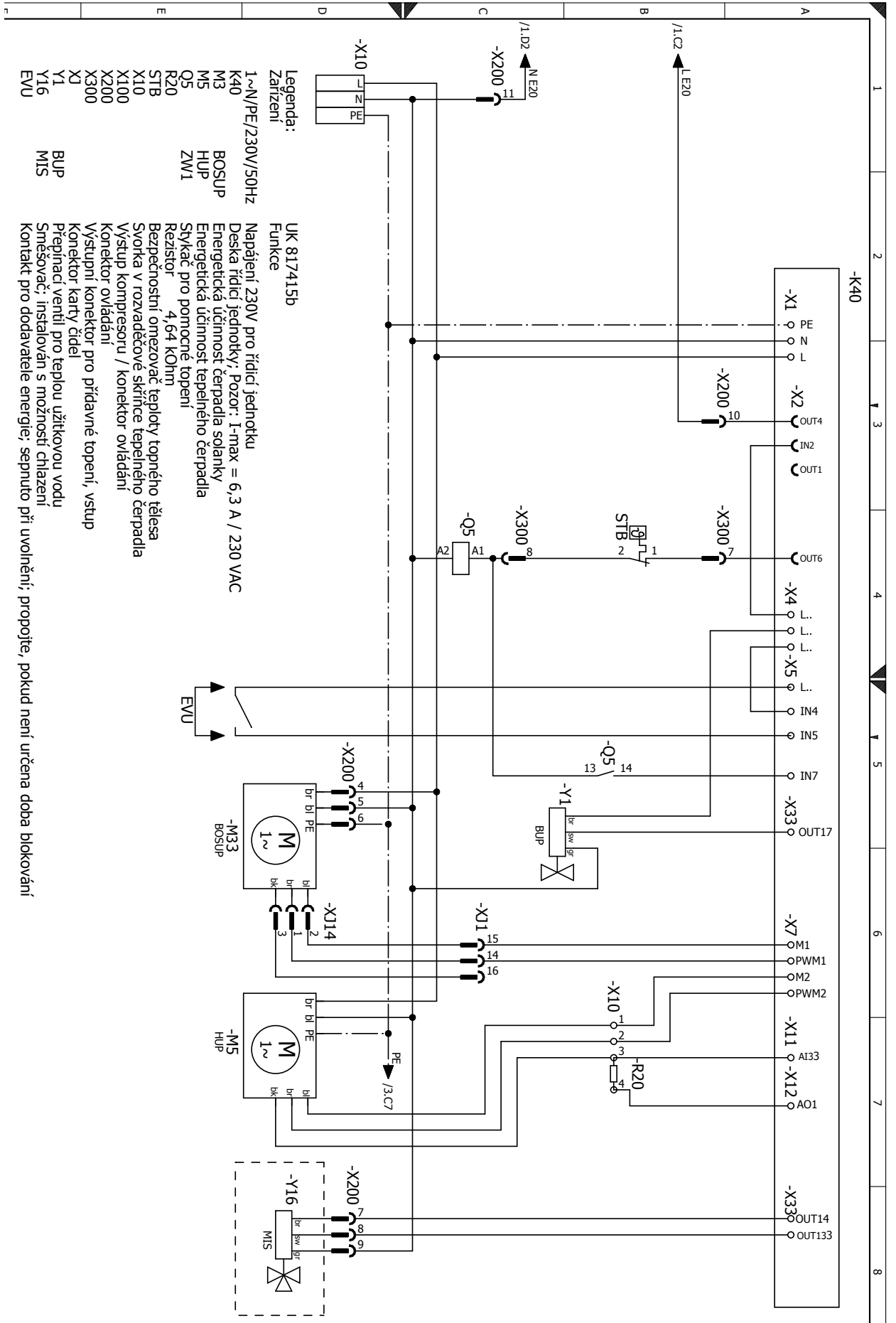
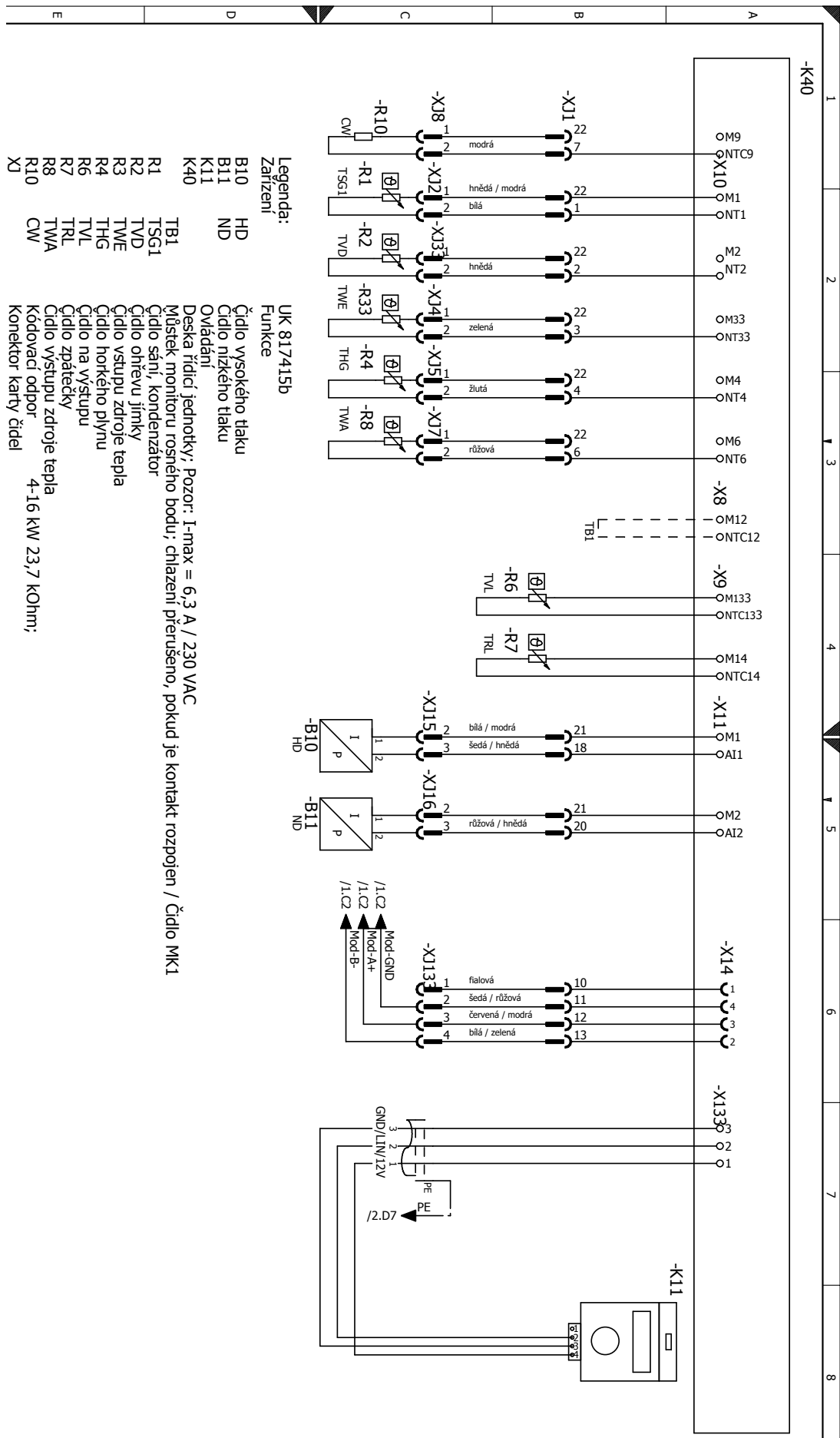




Schéma zapojení 3/3

SWCV 162(H)(K)3





ES prohlášení o shodě



Níže podepsaný tímto potvrzuje, že námi navržené a prodávané níže uvedené zařízení splňuje standardizované směrnice ES, bezpečnostní normy ES a normy ES týkající se konkrétního výrobku. V případě úpravy zařízení bez našeho souhlasu pozbývá toto prohlášení platnost.

Označení zařízení

Tepelné čerpadlo



Model jednotky	Číslo	Model jednotky	Číslo
SWC 42H3	10068041	SWC 42K3	10069041
SWC 82H3	10068241	SWC 82K3	10069241
SWC 102H3	10068342	SWC 102K3	10069342
SWC 122H3	10068442	SWC 122K3	10069442
SWC 142H3	10068542	SWC 142K3	10069542
SWC 172H3	10068642	SWC 172K3	10069642
SWC 192H3	10068742	SWC 192K3	10069742
SWCV 62H3	10071541	SWC 42H1	10073042
SWCV 162H3	10071641	SWC 62H1	10073142
SWCV 62K3	10071741	SWC 82H1	10073242
SWCV 162K3	10071841	SWC 102H1	10073342
SWCV 62H1	10071941	SWC 132H1	10073442
SWCV 122H3	10072841	SWCV 122K3	10072941
SWCV 122H1	10074941	SWCV 92H3	10076741
SWCV 92H1	10076941	SWCV 92K3	10076841

Směrnice ES

2014/35/EU 813/2013
2014/30/EU
2011/65/EG
*2014/68/EU

EN

EN 378 EN 349
EN 60529 EN 60335-1/-2-40
EN ISO 12100-1/2 EN 55014-1/-2
EN ISO 13857 EN 61000-3-2/-3-3
EN 14825

* Součást tlakového zařízení

Kategorie II
Modul A1
Výrobce:
TÜV-SÜD
Industrie Service GmbH (Nr.:0036)

Název společnosti:

ait-deutschland GmbH
Industrie Str. 3
93359 Kasendorf
Německo

Místo, datum: Kasendorf, 30. 4. 2019

Podpis:

Jesper Stannow
Vedoucí oddělení rozvoje
vytápění

UK818172f



CZ

ait-česko s.r.o.
Vrbenská 2044/6
370 01 České Budějovice

E info@alpha-innotec.cz
W www.alpha-innotec.cz

alpha innotec – značka společnosti ait-deutschland GmbH

Člen společnosti NIBE Group.

Technické změny vyhrazeny bez předchozího upozornění.